

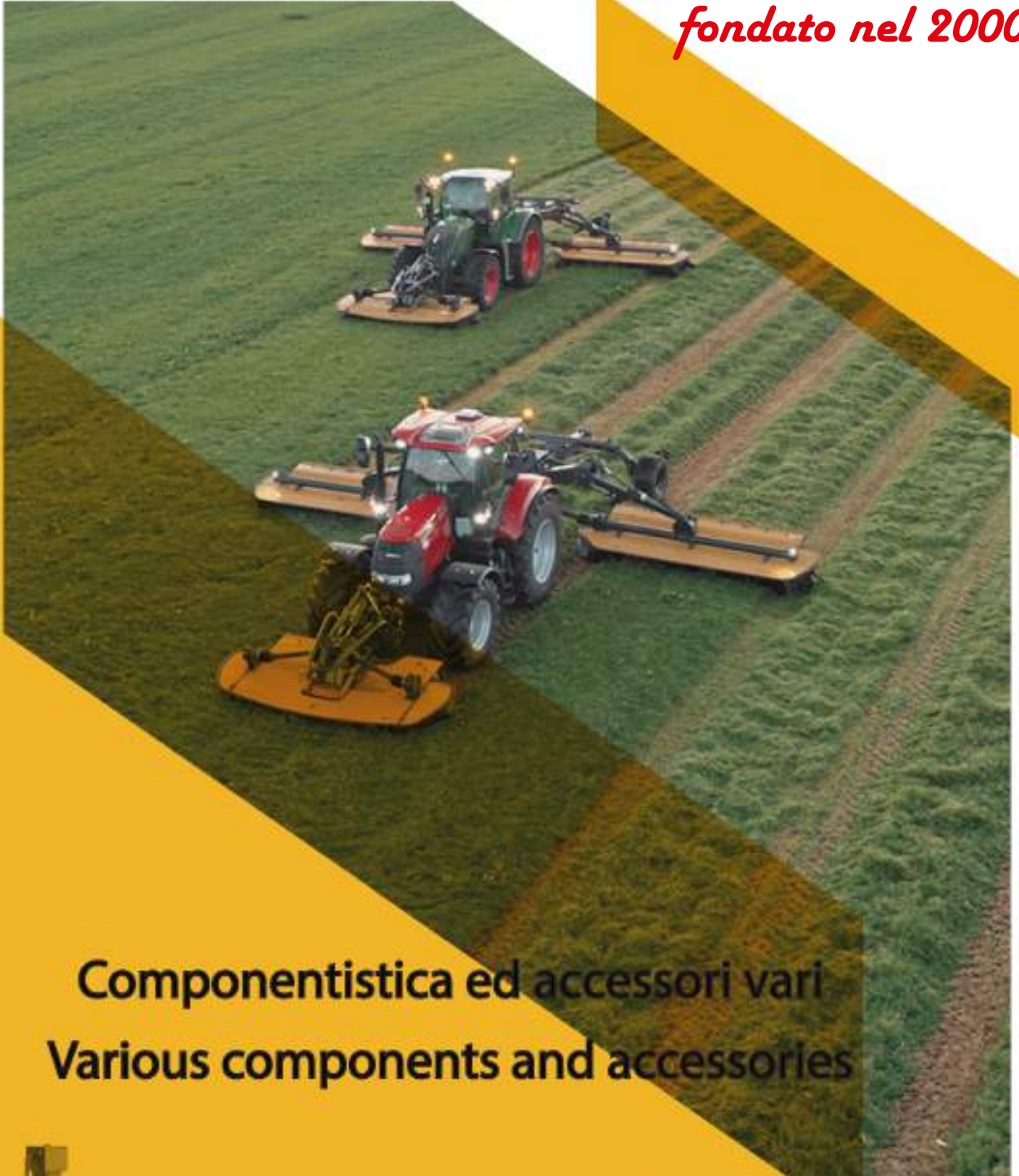
Marzo 2023



PERFECT

agricola ricambi e accessori
agriculture spares & accessories

fondato nel 2000



Componentistica ed accessori vari
Various components and accessories





PERFECT

agricola ricambi e accessori
agriculture spares & accessories

CHI SIAMO

Siamo presenti nel settore della meccanizzazione e del ricambio dal 1985. Dopo varie esperienze in questo settore, negli anni 2000 si decise di fondare la Perfect.

Il nostro punto di forza è il settore OEM e durante gli anni ci siamo aperti anche al settore aftermarket.

Il nostro obiettivo è quello di servire la clientela con un prodotto ad alto livello qualitativo, puntando su:

- Prodotti collaudati per garantire costanza di qualità.
- Puntualità nelle date confermate
- Imballi per uno stoccaggio efficiente presso i magazzini clienti
- Attenzione alle esigenze tecniche e predisposizione alla esecuzioni di prodotti secondo criteri qualitativi e di design del cliente.

Siamo in grado di soddisfare e offrire anche soluzioni personalizzate per componenti specifici per la produzione di macchinari e attrezzature innovative.

ABOUT US

We are present in mechanical and spare parts sector since 1985. After various experiences, in 2000 we decided to found Perfect company.

We are specialized in OEM parts and during these years we also opened to aftermarket.

Our target is to serve customers with highest quality products, especially:

- Tested products to ensure constant quality.
- Puntual delivery of goods on confirmed date.
- Packaging for efficient storage at customer warehouses.
- Attention on the technical needs and predispositions to the design executions of products according to quality required by the customer.

We are able to satisfy and offer customized solutions of specific components for the production of innovative machinery and equipment.





INFRASTRUTTURE

Produzione

La gestione della produzione e i loro meccanismi sono conformi alle norme internazionali. Siamo organizzati con le migliori strutture per un completo ciclo di sviluppo del prodotto, con macchine cnc e tradizionali che permettono di avere delle tolleranze di precisione con ottime finiture. Tutte le nostre attività sono gestite da un team di collaboratori di alto livello provenienti da diversi settori come ingegneri automobilistici, ingegneri meccanici, controllori di qualità.

Qualità

Garantiamo un prodotto soddisfacente ai clienti con il miglior sistema di controllo qualità.

Misure di qualità rigorosi sono seguite dall'approvvigionamento delle materie prime fino alla spedizione.

Il controllo di qualità del prodotto avviene tramite attrezzature sofisticate e il test viene svolto da esperti professionisti prima della spedizione.

Magazzino

Attualmente disponiamo di un area coperta di 1200mq organizzata efficacemente per carico e scarico.

Siamo in fase di espansione, entro breve puntiamo di incrementare la superficie fino a 2500mq.

INFRASTRUCTURE

Manufacturing

The production management and operations mechanism conform to international standards. We are geared with best in class facilities for complete product development cycle right from designing to packaging. With world class CNC and conventional machines, we meet the requisites for precision tolerances and excellent finishing. Our entire operations are managed by a team of high-caliber employees from different disciplines like automobile engineers, mechanical engineers, quality controllers, technocrats and workers.

Quality

We provide Guarantee product satisfaction for all customers through best quality control system. Stringent quality measures are followed at every stage right from raw material procurement to consignment dispatch. We have in-house quality testing section with sophisticated equipments. Testing is carried out by experienced professionals on prescribed parameters before delivery.

Godown / Warehouse

Currently we have a 1200 mq covered area effectively organized for loading and unloading.

We are in the process of expansion, within short we aim to increase the surface area up to 2500 mq.

IMPORTANTE I prodotti Perfect sono adattabili ai prodotti originali in commercio, l'indicazione di eventuali marchi di altri produttori, ha lo scopo di facilitare l'identificazione e il corretto dimensionamento da parte dell'utilizzatore finale. Le illustrazioni e i dati riportati sono indicativi e non impegnativi. L'azienda Perfect Agricola si riserva i diritti di apportare senza obbligo di preavviso tutte le modifiche che ritiene più opportune per l'evoluzione del prodotto.

IMPORTANT The Perfect products are adaptable to the original products trade, an indication of any brands from other manufacturers, has the purpose of facilitating the identification and appropriate size by the end user. The illustrations and the data are indicative and not binding. The Perfect Agricola company reserves the right to make those changes considered necessary for the improvement of the product without warning the customer.



SERVIZI

- Ufficio tecnico per la realizzazione versioni a disegno cliente.
- Controllo qualità con collaudo prima del confezionamento.
- Logistica per magazzino cliente su pianificazioni ordini su forecast.
- Stoccaggio merce sia per il cliente che per magazzino Perfect per garantire fuori programma.
- Mantenere un livello qualitativo internazionale standard dei prodotti.
- Spedizioni veloci per caricamento sia per ritiri diretti cliente che per corrieri convezionati.

SERVICES

- Technical department for the construction versions on customer drawing.
- Quality control testing before packaging.
- Logistics for customer stock of orders on forecast schedules.
- Storage products for both the customer and warehouse to ensure Perfect encore.
- Maintain a quality standard of international products .
- Fast forwarding to load both direct customer withdrawals for couriers.





INDICE - INDEX

| | |
|---|--------------------------------------|
| ATTACCHI A TRE PUNTI THREE POINT LINKAGES | Da pag. 11 a 62 From 11 to 62 |
| TRASMISSIONI CARDANICHE ED ACCESSORI P.T.O. DRIVE SHAFTS AND SPARE PARTS | Da pag. 63 a 85 From 63 to 85 |
| ACCESSORI PER RIMORCHI EQUIPMENT FOR TRAILERS | Da pag. 86 a 110 From 86 to 110 |
| SPANDILQUAME ED IRRIGAZIONE SPREADER AND IRRIGATION | Da pag. 111 a 114 From 111 to 114 |
| IRRIGAZIONE IRRIGATION | Da pag. 115 a 127 From 115 to 127 |
| IRRORAZIONE SPRAYING | Da pag. 128 a 133 From 128 to 133 |
| LAVORAZIONE DEL SUOLO SOIL EQUIPMENT | Da pag. 134 a 143 From 134 to 143 |
| ACCESSORI ELETTRICI & FANALERIA ELECTRICAL PARTS & LIGHTING | Da pag. 144 a 186 From 144 to 186 |
| INGRASSAGGIO E TRAVASO GREASING AND TRANSFER | Da pag. 187 a 207 From 187 to 207 |
| ATTREZZATURA PER OFFICINA EQUIPMENT FOR WORKSHOP | Da pag. 208 a 212 From 208 to 212 |
| COMPONENTISTICA ED ACCESSORI VARI COMPONENTS AND ACCESSORIES | Da pag. 213 a 234 From 213 to 234 |
| FIENAGIONE HAYMAKING | Da pag. 235 a 254 From 235 to 254 |
| OLEODINAMICA HYDRAULIC PARTS | Da pag. 255 a 276 From 255 to 276 |
| RICAMBI PER MOTORI SPARE PARTS FOR ENGINES | Da pag. 277 a 282 From 277 to 282 |



INDICE

| | | | |
|---|-----|--|-----|
| ADATTATORE 90° MASCHIO/FEMMINA BSP | 269 | CERNIERA DOPPIA APERTURA CON STAFFA CORTA | 102 |
| ADATTATORI PER POMPE UREA | 200 | CERNIERA DOPPIA APERTURA CON STAFFA LUNGA | 103 |
| AEROGRAFI CON SERBATOIO PER VERNICIATURA | 208 | CERNIERA POSTERIORE Ø 16 | 103 |
| AEROPULSOMETRI PER GRASSO | 188 | CERNIERE PIATTE E BOMBATE | 102 |
| AEROPULSOMETRO PER OLIO CON CARRELLO | 195 | CHIAVI PER QUADRI AVVIAMENTO E LUCI | 171 |
| AEROPULSOMETRO PER UREA | 199 | CHIUSURA A BLOCCO | 104 |
| ALBERI CARDANICI OMOCINETICI | 67 | CHIUSURA UNIVERSALE TRILATERALE | 101 |
| ALBERI CARDANICI OMOLOGATI "CE" | 63 | CHIUSURE A POMOLO E GOLFARI | 98 |
| ALBERI SCANALATI CON FLANGIA | 81 | CHIUSURE MAROTTA | 101 |
| ALTERNATORE VOLANO | 166 | CHIUSURE REGISTRABILI | 99 |
| ARGANI PER TRAZIONE | 223 | CICALINO | 175 |
| ASSALI E SEMIASSI CON FRENO | 109 | CILINDRI A DOPPIO EFFETTO SENZA SUPPORTI D'ATTACCO | 25 |
| ASSALI E SEMIASSI SENZA FRENO | 109 | CILINDRI TELESCOPICI IDRAULICI | 94 |
| ATTACCHI SNODATI PER 3° PUNTO | 18 | CINTURE DI SICUREZZA PER SEDILI | 214 |
| AVVIATORE AUTOAVVOLGENTE | 277 | CISTERNA IN POLIETILENE | 205 |
| AVVISATORE ACUSTICO PER RETROMARCIA | 175 | CLACSON | 176 |
| AVVOLGITUBO CARRELLATI PER GIARDINO | 115 | COLLARI SALDABILI PER CILINDRI | 272 |
| AVVOLGITUBO PER CARROBOTTE | 115 | COMANDI INDICATORE LIVELLO CARBURANTE | 170 |
| BARILOTTI ZINCATI | 226 | CONI GUIDA CON ROTULA, CATENA E SPINA | 32 |
| BARRA CROMATA PER CILINDRI | 272 | CONTAGIRI ELETTRONICO CON CONTAORE LCD | 168 |
| BARRE DI TRAINO | 37 | CONTALITRI DIGITALE PER UREA | 201 |
| BARRE FALCIANTI E RICAMBI PER TRATTORI | 247 | CONTALITRI PER POMPE | 206 |
| BARRE FILETTATE | 221 | CONTAORE ELETTRONICI | 167 |
| BARRE POSTERIORI PER RIMORCHI LED REGOLABILI | 147 | CONTROCUFFIE | 78 |
| BARRE POSTERIORI REGISTRABILI PER RIMORCHI | 148 | CONTRODADO A STELLA STAMPATO | 16 |
| BARRE SCANALATE | 76 | CONTRODADO IN LAMIERA | 16 |
| BLOCCHETTI FERMATUBI IN POLIPROPILENE | 273 | CONTROSFERE E RICAMBI ZINCATI | 113 |
| BOCCOLE PER TUBI | 262 | COPERCHIO PER AEROPULSOMETRI | 191 |
| BORCHIE FILETTATE PER CILINDRI | 272 | COPPIGLIA A TAGLIO | 56 |
| BRACCI DI SOLLEVAMENTO COMPLETI PER KUBOTA E ISEKI | 38 | COPPIGLIE A FORCELLA | 49 |
| BRACCI DI SOLLEVAMENTO LATERALE REGISTRABILE | 21 | COPPIGLIE A MOLLA | 48 |
| BRACCI INFERIORI DI SOLLEVAMENTO PER FIAT | 37 | COPRIMORSETTO BATTERIA | 162 |
| BRACCIO 3° PUNTO COMPLETO | 11 | CORDA DI COMANDO PER GANCI | 29 |
| BRACCIO 3° PUNTO CON FORCELLA SNODATO | 19 | CORDA DI COMANDO PER GANCIO SUPERIORE | 17 |
| BRACCIO 3° PUNTO CON GANCIO E FORCELLA | 20 | CROCIERE CARDANICHE TIPO (BY.PY) | 72 |
| BRACCIO 3° PUNTO CON GANCIO RAPIDO | 17 | CROCIERE CARDANICHE TIPO WALTERSCHEID | 74 |
| BRACCIO 3° PUNTO IDRAULICO CON GANCIO | 27 | CROCIERE OMOCINETICHE | 67 |
| BRACCIO DI SOLLEVAMENTO LATERALE DESTRO | 23 | CROCIERE TIPO AGRICOLO - INDUSTRIALE | 77 |
| BRACCI PER TERGICRISTALLO | 177 | CUSCINETTI A SFERA 2RS | 85 |
| BULLONE FORATO GAS | 268 | DENTE PER ERPICE "HOWARD" | 137 |
| BUSSOLE A GRADINO | 225 | DENTI PER MOTO-MINIFALCIATRICI - BARRE FALCIANTI | 240 |
| BUSSOLE CENTRAGGIO PUNTE CARICATORI | 235 | DEVIATORE PER INDICATORE DI ARRESTO | 179 |
| BUSSOLE DI RIDUZIONE | 35 | DEVIATORI FRECCHE | 164 |
| BUSSOLE SCANALATE | 83 | DINAMOTORE ROTAZIONE DESTRA | 166 |
| CAPIGUAINA | 225 | DISCHI DI ATTRITO PER FRIZIONI | 68 |
| CARRELLO IRRORAZIONE COMET 50 ECO L | 126 | DISCHI FRANGIZOLLE LISCI E DENTATI CON FORO QUADRO | 142 |
| CARTUCCIA GRASSO EXTRA LITIO | 187 | DISCHI PER ARATRI BOMBATI E PIANI | 142 |
| CATADIOTTRI ROTONDI | 152 | DISPOSITIVO ON/OFF | 233 |
| CATADIOTTRI TRIANGOLARI | 152 | DISTANZIALE PER CONO GUIDA | 32 |
| CATENA IMBRIGLIAMENTO E STABILIZZATORI PER TRATTORI | 59 | DISTANZIALI PER ROTULE | 32 |
| CATENA IMBRIGLIAMENTO PER TRATTORI FORD | 59 | DISTRIBUTORE PNEUMATICO PER OLIO | 194 |
| CATENE DI TRAINO | 222 | DISTRIBUTORI A LEVA | 276 |
| CAVI COMPLETI PER AVVIAMENTO DI EMERGENZA | 161 | DISTRIBUTORI OLEODINAMICI MONOBLOCCO | 275 |
| CAVO ELETTRICO UNIPOLARE MATASSE ROSSO O NERO | 163 | DOPPIO GIUNTO CARDANICO | 75 |
| CAVO PER BATTERIA | 163 | ELETTROPOMPE PER GASOLIO - OLIO | 203 |
| CENTRALINA OLEODINAMICA | 255 | FANALE FRECCHE LATERALI TIR (E3) | 160 |
| CENTRALINA PRERISCALDO 12V | 175 | FANALE LUCE TARGA A LED | 159 |



| | | | |
|--|-----|---|-----|
| FANALE POSTERIORE | 152 | GUAINA PASSACAPO NERA | 163 |
| FANALE POSTERIORE A 6 FUNZIONI | 158 | GUARNIZIONE IN GOMMA | 112 |
| FANALI ANTERIORI | 155 | IMBOTTITURA PER SEDILE SERIE ORO FIAT | 214 |
| FANALI BASE A SCARPETTA | 154 | INDICATORE ELETTRONICO DI CARICA BATTERIA | 169 |
| FANALI BASE INCLINATA A SCARPETTA 22° | 154 | INGRASSATORE FARMER | 192 |
| FANALINO DI DIREZIONE A LUCE GIALLA | 159 | INGRASSATORE PROFESSIONALE CON POMPETTA A "T" | 192 |
| FANALINO FRECCIA ANTERIORE LATERALE | 160 | INGRASSATORI IDRAULICI | 189 |
| FANALI POSTERIORI A LED | 153 | INNESTI RAPIDI | 266 |
| FARO DA LAVORO 5 LED | 146 | INTERMITTENZA ELETTRONICA A 6 POLI | 174 |
| FASCETTE FISSAGGIO SILENZIATORI | 282 | INTERRUTTORE STACCABATTERIA | 162 |
| FASCETTE STRINGITUBO IN ACCIAIO | 117 | INTERRUTTORI | 165 |
| FASCETTE STRINGITUBO PER CARRIBOTTE | 111 | INTERRUTTORI COMANDO SPIA OLIO | 170 |
| FILETTATO PER FORCELLA A CROCIERA | 20 | KIT ARIA COMPRESSA | 208 |
| FILI PER ACCELERATORE-FRIZIONE-FRENO | 224 | KIT COMPLETO SFERE Ø 60 | 107 |
| FILTRI DI ASPIRAZIONE | 118 | KIT LUCE MAGNETICI LED PER RIMORCHI | 147 |
| FLANGE A 3 FORI PER POMPE IDRAULICHE | 259 | KIT POMPE INGRASSAGGIO COMPLETO | 187 |
| FONDELLO A SALDARE | 271 | KIT RIPARAZIONE PER GANCI CBM | 29 |
| FORCELLA A CROCIERA | 19 | KIT RIPARAZIONE PER GANCI "STANDARD" | 30 |
| FORCELLE A SALDARE FORATE PER STELO E FONDELLO | 57 | KIT TUBO PER UREA | 202 |
| FORCELLE CON FORO FILETTATO PER TIRANTI | 219 | LAME COMPLETE PER MOTOFALCIATRICI | 236 |
| FORCELLE OMOGINETICHE | 67 | LAME PER BARRE FALCIANTI | 245 |
| FORCELLE PER TUBO ESTERNO | 71 | LAMPADINE 12 VOLT | 164 |
| FORCELLE PER TUBO INTERNO | 71 | LAMPADINE AL LED | 164 |
| FORCELLE PIEGATE A SALDARE | 58 | LANCE A BASSA PRESSIONE (3:15 ATM) | 128 |
| FORCELLE SCANALATE CON PULSANTE ED ATTACCO | 71 | LANCE AD ALTA PRESSIONE | 130 |
| FORCELLE WALTERSCHEID | 74 | LETTINO SOTTOAUTO PIEGHEVOLE | 211 |
| FRENO DI STAZIONAMENTO A MANOVELLA | 92 | LEVA FRENO TIPO CUNA | 98 |
| FRENO DI STAZIONAMENTO A VOLANTINO | 92 | LEVA FRENO TIPO FRANZIA | 99 |
| FRIZIONI A DISCHI DI ATTRITO | 68 | LEVA FRIZIONE | 232 |
| FUNE ZINCATA IN ROTOLI | 223 | LEVA FRIZIONE - FRENO | 234 |
| FUSIBILI CILINDRICI | 180 | LEVA MOTORSTOP TIPO NUOVO | 232 |
| FUSIBILI LAMELLARI "MINI" | 181 | LEVA STAZIONAMENTO | 233 |
| FUSIBILI LAMELLARI "UNI" | 180 | LIMITATORI A NOTTOLINI CON MASCHIO SCANALATO | 70 |
| GANCI CBM PER BRACCI INFERIORI | 29 | LIMITATORI DI COPPIA A BULLONE DI TRANCIO | 69 |
| GANCI DI SOLLEVAMENTO A OCCHIO CON SICURA | 222 | LIMITATORI DI COPPIA A NOTTOLINI | 70 |
| GANCI DI TRAINO | 106 | LIMITI PERMANENTI DI VELOCITÀ RETTORIFLETTENTI | 185 |
| GANCIO RAPIDO DA SALDARE | 28 | LINEA SEGNALETICA DI SICUREZZA NASTRI RIFRANGENTI | 185 |
| GANCIO RAPIDO SUPERIORE CON FILETTO | 28 | LUCE INGOMBRO LATERALI | 162 |
| GANCIO TRAINO ANTERIORE-POSTERIORE | 95 | MANETTINI ACCELERATORE | 231 |
| GANCIO TRAINO FISSO CON SPINOTTO E CATENELLA | 95 | MANICOTTI CON TENDITORI CON TESTA AD ASOLA | 62 |
| GANCI PER BRACCI INFERIORI "STANDARD" | 30 | MANICOTTI CON TENDITORI CON TESTA TONDA | 61 |
| GHIERE PER ALBERI CARDANICI | 73 | MANICOTTI PER 3° PUNTI | 15 |
| GIROFARO AL LED BASE PIANA | 145 | MANICOTTI PER TIRANTI | 62 |
| GIROFARO AL LED CON BASE MAGNETICA | 145 | MANICOTTO IMBRIGLIAMENTO PER FIAT | 60 |
| GIROFARO BASE PIANA | 144 | MANICOTTO IN GHISA | 60 |
| GIUNTI PER TUBO ESTERNO | 72 | MANOMETRI PER COMPRESSORI | 209 |
| GIUNTI PER TUBO INTERNO | 72 | MANOMETRO PRESSIONE OLIO MOTORE | 167 |
| GIUNTO GIREVOLE PER PISTOLE OLIO | 197 | MANOVUOTOMETRO | 114 |
| GIUNTO GIREVOLE TRIPLO | 192 | MARTINETTI IDRAULICI A CARRELLO | 212 |
| GRASSO LUBRIFICANTE | 193 | MARTINETTI IDRAULICI COMPLETI | 212 |
| GRILLI | 60 | MAZZE PER TRINCIA | 135 |
| GRILLI A DOPPIO FORO | 60 | MOLLA QUADRA DOPPIA SPIRA | 139 |
| GRILLO ZINCATO DRITTO | 227 | MOLLE A BALESTRA TIPO ITALIANO | 139 |
| GRUETTE PIEGHEVOLI 1000 KG | 211 | MOLLE FERMAGANCI | 49 |
| GRUPPI RINVIO AD ANGOLO | 84 | MOLLE PER TILLER | 141 |
| GRUPPO EROGATORE PER UREA AD-BLUE | 200 | MOLLE TIPO "FLEX" VERNICIATE PER VIBROCOLTIVATORI | 140 |
| GUAINA FLESSIBILE RICOPERTA IN VIPLA | 223 | MOLTIPLICATORE PER POMPE OLEODINAMICHE GRUPPO 2 | 261 |



| | | | |
|--|-----|---|-----|
| MORSETTI A CAVALLOTTO PER FUNE ZINCATI..... | 227 | POMPE AD INGRANAGGI GRUPPO 3..... | 259 |
| MORSETTI BATTERIA | 161 | POMPE COMET E RICAMBI | 123 |
| MORSETTI PER RUOTINI D'APPOGGIO | 91 | POMPE OLEODINAMICHE AD INGRANAGGI | 257 |
| MORSETTI SERRAFILO | 226 | POMPE TRAVASO PER AD-BLUE | 199 |
| MOTOPOMPE COMET E RICAMBI | 127 | PREMIGRASSO PER AEROPULSOMETRI..... | 191 |
| MOTORE ORBITALE TIPO "OMP" | 262 | PRESA ACCENDISIGARI | 177 |
| MOTORE ORBITALE TIPO "OMR" | 262 | PRESE E SPINE | 150 |
| MOTORE TERGICRISTALLI..... | 176 | PRESE PER GIROFARI | 146 |
| NASTRO PER SEGNALAZIONE | 185 | PRESSA PORTATILE EXTRALEGGERA | 256 |
| NIPPO DI CONGIUNZIONE MASCHIO-FEMMINA GIREVOLE | 268 | PRESSA PORTATILE PNEUMATICA..... | 256 |
| NIPPO GAS CILINDRICO | 268 | PRESSATUBI VERTICALE | 255 |
| OCCHIO A SALDARE | 270 | PROLUNGA CAVO NORMALE | 149 |
| OCCHIO CORTO | 270 | PROTEZIONI PER CARDANI OMOLOGATI | 72 |
| OCCHIO LUNGO | 270 | PULEGGE DI AVVIAMENTO..... | 277 |
| OCCHIONE GIREVOLE PER TIMONE..... | 86 | PULSANTE AVVIAMENTO | 165 |
| OLIATORE CONTAGOCCE SEMPLICE..... | 114 | PULSANTE AVVISATORE ACUSTICO | 165 |
| OLIATORI IN METALLO | 193 | PULSANTI COMPLETI PER FORCELLE CARDANICHE | 73 |
| PANNELLI ADESIVI PER SEGNALAZIONE TRASPORTO | 186 | PULSANTI COMPLETI PER FORCELLE WALTERSCHEID..... | 76 |
| PANNELLI A NORMA EUROPEA | 183 | PUNTE DRITTE CON DADO PER FORCA LETAME..... | 235 |
| PANNELLI RETTORIFLETTENTI PER MOTRICI | 184 | PUNTE PER CARICABALLE FILETTATI CON DADO | 235 |
| PANNELLO SEGNALAZIONE CARICHI SPORGENTI | 182 | QUADRO AVVIAMENTO 4 POSIZIONI..... | 173 |
| PARANCHI A CATENA..... | 211 | RACCORDI ATTACCO RAPIDI | 121 |
| PARAPIOGGIA SILENZIATORI | 282 | RACCORDI PER TUBI | 264 |
| PARTI IN PLASTICA PER PREFILTRI A CICLONE | 278 | RACCORDI PORTAGOMMA IN NYLON | 118 |
| PERNI PER BRACCI E FORCELLE | 58 | RACCORDI SERIE DIN 2353 | 269 |
| PERNI PER FORCELLA A CROCIERA | 20 | REDANCIA ZINCATA..... | 226 |
| PERNO AD OCCHIO PER STABILIZZATORI | 60 | REGISTRI PER GUAINA ZINCATI | 227 |
| PERNO CON TESTA QUADRA..... | 46 | REGOLATORE DI PRESSIONE | 191 |
| PERNO CON TESTA TONDA | 43 | REGOLATORI DI TENSIONE | 166 |
| PERNO DA SALDARE..... | 47 | RIBATTINI PER FISSAGGIO SEZIONI LAME | 239 |
| PERNO FRESA MASCHIO | 45 | RICAMBI COMET | 122 |
| PERNO INTERCAMBIABILE PER ATTACCO ATTREZZI..... | 46 | RICAMBI PER LANCE A BASSA PRESSIONE TIPO STANDARD | 128 |
| PERNO PER 3° PUNTO CON BATTUTA | 43 | RICAMBI PER LANCE A LEVA E MANOPOLA | 129 |
| PERNO PER ATTACCO ATTREZZI..... | 39 | RICAMBI PER MOTOFALCIATRICI..... | 241 |
| PERNO PIEGATO | 45 | RICAMBI PER RUOTE | 217 |
| PERNO TRAINO A SFERA CON CATENA | 93 | RIDUZIONI E PRESE DI FORZE | 80 |
| PERNO TRAINO A SFERA NON OMOLOGATO | 93 | ROTULA PER GANCIO SUPERIORE | 31 |
| PERNO UNIVERSALE SENZA CATENA | 42 | ROTULE SENZA CONO GUIDA PER GANCIO INFERIORE | 31 |
| PIEDE MSCHIO | 229 | RUBINETTI A SFERA 3 VIE | 274 |
| PINZE PER CAVI BATTERIA | 161 | RUBINETTI A SFERA A 2 VIE..... | 274 |
| PISTOLA AUTOMATICA | 207 | RUBINETTI CARBURANTE PER SERBATOI | 279 |
| PISTOLA D'INGRASSAGGIO A BATTERIA..... | 187 | RUBINETTI RAPIDI UNIVERSALI PER COMPRESSORI | 210 |
| PISTOLA IN NYLON PER TRAVASO CARBURANTE..... | 206 | RUOTA LIBERA..... | 69 |
| PISTOLA PER AEROPULSOMETRI..... | 192 | RUOTA LIBERA CON MASCHIO SCANALATO | 69 |
| PISTOLA PER OLIO CON CONTALITRI DIGITALE..... | 196 | RUOTE E PNEUMATICI..... | 216 |
| PISTOLA PER SOFFIAGGIO ARIA | 209 | RUOTINI D'APPOGGIO | 91 |
| PISTOLA TRAVASO OLIO..... | 197 | SCATOLE PORTAFUSIBILI LAMELLARI | 181 |
| PISTOLA TRAVASO PER UREA..... | 201 | SEDILE CON MOLLEGGIO MECCANICO | 215 |
| PISTOLE PER LAVAGGIO IN METALLO | 208 | SEDILE OMOLOGATO CON MOLLEGGIO PER TRATTORI | 213 |
| PISTONE | 271 | SEDILI FISSI..... | 214 |
| POMELLI VOLANTI..... | 218 | SEGNALATORI LUMINOSI | 178 |
| POMPA ALIMENTAZIONE BENZINA | 277 | SERVOTIMONE CON ATTACCO REGOLABILE..... | 88 |
| POMPA TRAVASO IN ALLUMINIO | 207 | SERVOTIMONI A RUOTA..... | 90 |
| POMPE A BARILE PER GRASSO..... | 188 | SERVOTIMONI CON MANOVELLA LATERALE | 87 |
| POMPE A BARILE PER OLIO | 193 | SERVOTIMONI QUADRO A PIEDE FISSO | 87 |
| POMPE AD INGRANAGGI GRUPPO 1..... | 258 | SILENZIATORI PER FIAT TRATTORI | 281 |
| POMPE AD INGRANAGGI GRUPPO 2..... | 258 | SILENZIATORI PER MOTORI ACME..... | 278 |



| | | | |
|---|-----|--|-----|
| SILENZIATORI PER TRATTORI VARI | 281 | TIRANTI PER 3° PUNTI | 14 |
| SIRINGHE PER OLIO..... | 193 | TRAINO FEMMINA | 257 |
| SNODI ANGOLARI IN ACCIAIO | 219 | TRAINO MASCHIO | 257 |
| SPAZZOLE PER TERGICRISTALLO | 177 | TRIANGOLO DI SEGNALAZIONE VEICOLO FERMO | 184 |
| SPINA A SCATTO CON CATENA | 54 | TRIANGOLO IN ALLUMINIO PER VEICOLI LENTI | 184 |
| SPINA A SCATTO - TIPO LUCCHETTO..... | 53 | TUBI ASPIRAZIONE | 111 |
| SPINA A SCATTO - TIPO PERA..... | 50 | TUBI FLESSIBILI PER POMPE INGRASSAGGIO..... | 188 |
| SPINA A SCATTO - TIPO TONDA | 50 | TUBI OLEODINAMICI..... | 263 |
| SPINA DI SICUREZZA d.11..... | 49 | TUBI RACCORDATI PER CILINDRI..... | 24 |
| SPINA PER CONO GUIDA..... | 52 | TUBI TELESCOPICI A PROFILO TRIANGOLARE (TIPO BY-PY)..... | 73 |
| SPINA PER TUBO | 52 | TUBI TELESCOPICI "A STELLA" WALTERSCHEID | 76 |
| SPINE A SCATTO CON MOLLA DI SICUREZZA | 53 | TUBI TELESCOPICI TIPO "LIMONE" WALTERSCHEID | 76 |
| SPINE E COPPIGLIE IN CONFEZIONI PER ESPOSITORE | 51 | TUBO BIANCO IN POLIETILENE..... | 117 |
| SPINE ELASTICHE | 57 | TUBO FLESSIBILE SPIRALATO ATOSSICO | 117 |
| SPINE PER GIROFARI..... | 146 | TUBO GIARDINAGGIO MAGLIATO 5 STRATI | 116 |
| SPINOTTI CON SGANCIO RAPIDO..... | 55 | TUBO IN GOMMA ANTISTATICO | 201 |
| SPINOTTI D'ATTACCO CON CATENA E SPINA | 40 | TUBO IN GOMMA PER OLIO CON RACCORDI..... | 195 |
| SPINOTTI PER MOTOZAPPA..... | 55 | TUBO IN POLIURETANO PER ARIA COMPRESSA | 211 |
| SPINOTTI PER PIEDINO..... | 56 | TUBO PORTADOCUMENTI..... | 218 |
| SPINOTTO PER STABILIZZATORI | 53 | TUBO SPIRALATO CON INNESTI RAPIDI | 210 |
| STAFFE PER MOLLE PER VIBROCOLTIVATORI..... | 140 | TUBO SPIRALATO PER COMPRESSORI..... | 210 |
| STAFFE PER MOLLE TIPO QUADRO | 139 | TUBO TELATO PER IRRORAZIONE | 116 |
| SUPPORTI ANTIVIBRANTI CON VITI..... | 228 | TUBO TRAFILATO PER CILINDRI | 272 |
| SUPPORTI ANTIVIBRANTI SGOLATI | 228 | TUBO USO ALIMENTARE CON SPIRALE IN ACCIAIO | 116 |
| SUPPORTI CON ROTULA SFERICA CON FILETTATURA INTERNA | 32 | UGELLI "ALBUZ ATR 80" | 133 |
| SUPPORTI CON ROTULA SFERICA - FIANCHI INCLINATI..... | 35 | UGELLI "ALBUZ AXI 110" | 132 |
| SUPPORTI CON ROTULA SFERICA PER BRACCI 3° PUNTO | 33 | VALVOLA DI FRENAGGIO | 267 |
| SUPPORTI CON ROTULA SFERICA PER BRACCI INFERIORI | 34 | VALVOLE ANTIURTO PER MOTORI ORBITALI OPM/OMR..... | 274 |
| SUPPORTINO PER ROTORE TRINCIA..... | 134 | VALVOLE DI BLOCCO COMPLETE DI RACCORDERIA..... | 274 |
| SUPPORTI PER BRACCI INFERIORI - BASE INCLINATA..... | 34 | VALVOLE DI BLOCCO E STROZZAMENTO | 273 |
| TAPPI PARAPOLVERE PER INNESTI RAPIDI | 268 | VALVOLE DI FONDO IN NYLON | 118 |
| TAPPI SFIATO CON FILTRO PER CILINDRI | 272 | VALVOLE PER RIBALTAMENTO DELL' ARATRO | 274 |
| TAPPO SFIATO | 278 | VASCHE PORTA FUSTI | 198 |
| TAPPO STARTER (LOMBARDINI)..... | 278 | VERRICELLI | 96 |
| TENDICATENA COMPLETO DI CATENA ZINCATO | 105 | VITI FISSAGGIO FLANGE..... | 259 |
| TENDIFUNI..... | 106 | VITI TESTA OVALE PER VOMERI | 138 |
| TENDITORI | 15 | VOLANTI COMPLETI DI COPERCHIETTO | 218 |
| TENDITORI A DUE GANCI | 221 | VOLANTINO A 6 LOBI FEMMINA | 229 |
| TENDITORI A DUE OCCHI | 221 | VOLANTINO A 6 LOBI MASCHIO | 229 |
| TERMINALE A SNODO | 36 | VOLTMETRO | 168 |
| TERZI PUNTI IDRAULICI ATTACCO SNODATO/GANCIO RAPIDO | 26 | VOMERINI REVERSIBILI | 138 |
| TERZI PUNTI IDRAULICI ATTACCO SNODATO/SNODO..... | 26 | VOMERINO DOPPIO PER ANCORA ESTIRPATORE..... | 137 |
| TERZO PUNTO IDRAULICO SNODO/SNODO | 24 | ZAPPETTE | 143 |
| TESTA GANCIO 3° PUNTO DA SALDARE | 27 | | |
| TESTATA DI GUIDA..... | 271 | | |
| TESTE A SNODO AUTOLUBRIFICANTI | 220 | | |
| TESTINE AGGANCIO A CAVITÀ SFERICA (OMOLOGATE) | 93 | | |
| TESTINE PER INGRASSATORI | 189 | | |
| TESTINE STERZO PER TRATTORI..... | 222 | | |
| TIRANTE STOP MOTORE CON FILO ARMONICO..... | 234 | | |
| TIRANTI AGGANZIA COFANO IN GOMMA | 217 | | |
| TIRANTI FILETTATI CON TESTA AD ASOLA | 62 | | |
| TIRANTI FILETTATI CON TESTA TONDA | 61 | | |
| TIRANTI IDRAULICI LATERALI..... | 22 | | |
| TIRANTI IN GOMMA | 54 | | |
| TIRANTI IN GOMMA/CATENA CON COPPIGLIA | 54 | | |
| TIRANTI IN GOMMA CON SPINA | 54 | | |



BRACCIO 3° PUNTO COMPLETO
TOP LINK ASSEMBLY STANDARD



| Art. | Cat. | d | H | Df | T | L min./L max. | Tirante |
|------|------|---------|-------|--------|-----|---------------|---------|
| 387 | 0 | 16 | 30 | 20x2,5 | 190 | 275 / 415 | 388/389 |
| 632 | 0 | 16 | 30 | 20x2,5 | 250 | 340 / 510 | 388/389 |
| 634 | 0 | 16 | 30 | 20x2,5 | 400 | 510 / 700 | 388/389 |
| 320 | 1 | 19,4 | 44 | 22x2,5 | 160 | 250 / 350 | 186/187 |
| 130 | 1 | 19,4 | 44 | 22x2,5 | 230 | 330 / 500 | 186/187 |
| 131 | 1 | 19,4 | 44 | 22x2,5 | 300 | 400 / 560 | 186/187 |
| 132 | 1 | 19,4 | 44 | 24x2,5 | 320 | 430 / 580 | 188/189 |
| 185 | 1 | 19,4 | 44 | 24x2,5 | 370 | 480 / 620 | 188/189 |
| 450 | 1 | 19,4 | 44 | 27x3 | 180 | 285 / 335 | 190/191 |
| 481 | 1 | 19,4 | 44 | 27x3 | 220 | 320 / 450 | 190/191 |
| 484 | 1 | 19,4 | 44 | 27x3 | 275 | 380 / 530 | 190/191 |
| 184 | 1 | 19,4 | 44 | 27x3 | 320 | 430 / 640 | 190/191 |
| 178 | 1 | 19,4 | 44 | 27x3 | 370 | 480 / 690 | 190/191 |
| 454 | 1 | 19,4 | 44 | 27x3 | 400 | 505 / 685 | 190/191 |
| 133 | 1 | 19,4 | 44 | 27x3 | 430 | 540 / 750 | 190/191 |
| 170 | 1 | 19,4 | 44 | 27x3 | 470 | 580 / 790 | 190/191 |
| 491 | 1 | 19,4 | 44 | 27x3 | 550 | 655 / 835 | 190/191 |
| 134 | 1 | 19,4 | 44 | 27x3 | 570 | 680 / 890 | 190/191 |
| 492 | 1/2 | 19/25,4 | 44/51 | 27x3 | 275 | 400 / 550 | 191/192 |
| 483 | 1/2 | 19/25,4 | 44/51 | 27x3 | 320 | 435 / 605 | 191/192 |
| 135 | 1/2 | 19/25,4 | 44/51 | 27x3 | 360 | 480 / 680 | 191/192 |
| 493 | 1/2 | 19/25,4 | 44/51 | 27x3 | 400 | 520 / 730 | 191/192 |
| 136 | 1/2 | 19/25,4 | 44/51 | 27x3 | 470 | 580 / 820 | 191/192 |
| 600 | 1/2 | 19/25,4 | 44/51 | 27x3 | 500 | 620 / 830 | 191/192 |
| 456 | 1/2 | 19/25,4 | 44/51 | 27x3 | 550 | 670 / 880 | 191/192 |

NB: A RICHIESTA SI POSSONO AVERE ALTRE MISURE. / NB: ON DEMAND YOU MAY HAVE OTHER SIZES.



BRACCIO 3° PUNTO COMPLETO
TOP LINK ASSEMBLY STANDARD



| Art. | Cat. | d | H | Df | T | L min./L max. | Tirante |
|------|------|------|----|------|-----|---------------|---------|
| 449 | 2 | 25,4 | 51 | 27x3 | 180 | 315 / 420 | 192/193 |
| 385 | 2 | 25,4 | 51 | 27x3 | 220 | 350 / 450 | 192/193 |
| 494 | 2 | 25,4 | 51 | 27x3 | 275 | 410 / 560 | 192/193 |
| 451 | 2 | 25,4 | 51 | 27x3 | 320 | 445 / 645 | 192/193 |
| 179 | 2 | 25,4 | 51 | 27x3 | 340 | 460 / 680 | 192/193 |
| 452 | 2 | 25,4 | 51 | 27x3 | 350 | 485 / 685 | 192/193 |
| 453 | 2 | 25,4 | 51 | 27x3 | 380 | 510 / 710 | 192/193 |
| 504 | 2 | 25,4 | 51 | 27x3 | 400 | 520 / 750 | 192/193 |
| 183 | 2 | 25,4 | 51 | 27x3 | 430 | 540 / 780 | 192/193 |
| 455 | 2 | 25,4 | 51 | 27x3 | 450 | 580 / 820 | 192/193 |
| 137 | 2 | 25,4 | 51 | 27x3 | 500 | 625 / 830 | 192/193 |
| 175 | 2 | 25,4 | 51 | 27x3 | 550 | 670 / 920 | 192/193 |

BRACCIO 3° PUNTO COMPLETO PESANTE
TOP LINK ASSEMBLY HEAVY DUTY

| Art. | Cat. | d | H | Df | T | L min./L max. | Tirante |
|------|------|------|----|------|-----|---------------|---------|
| 569 | 1 | 19,4 | 44 | 30x3 | 320 | 430/640 | 473/474 |
| 570 | 1 | 19,4 | 44 | 30x3 | 350 | 460/700 | 473/474 |
| 458 | 1 | 19,4 | 44 | 30x3 | 400 | 520 / 760 | 473/474 |
| 460 | 1 | 19,4 | 44 | 30x3 | 450 | 580 / 820 | 473/474 |
| 462 | 1 | 19,4 | 44 | 30x3 | 500 | 620 / 860 | 473/474 |
| 495 | 1 | 19,4 | 44 | 30x3 | 650 | 770 / 1010 | 473/474 |
| 539 | 2 | 25,4 | 51 | 30x3 | 220 | 350 / 450 | 194/195 |
| 444 | 2 | 25,4 | 51 | 30x3 | 320 | 450 / 680 | 194/195 |
| 457 | 2 | 25,4 | 51 | 30x3 | 350 | 480 / 700 | 194/195 |
| 459 | 2 | 25,4 | 51 | 30x3 | 400 | 520 / 760 | 194/195 |
| 138 | 2 | 25,4 | 51 | 30x3 | 425 | 540 / 800 | 194/195 |
| 180 | 2 | 25,4 | 51 | 30x3 | 450 | 580 / 820 | 194/195 |
| 463 | 2 | 25,4 | 51 | 30x3 | 500 | 620 / 860 | 194/195 |
| 181 | 2 | 25,4 | 51 | 30x3 | 520 | 640 / 890 | 194/195 |
| 182 | 2 | 25,4 | 51 | 30x3 | 560 | 680 / 930 | 194/195 |
| 139 | 2 | 25,4 | 51 | 30x3 | 610 | 750 / 980 | 194/195 |
| 538 | 2 | 25,4 | 51 | 30x3 | 650 | 770 / 980 | 194/195 |
| 480 | 2 | 25,4 | 51 | 30x3 | 730 | 850 / 1080 | 194/195 |

NB: A RICHIESTA SI POSSONO AVERE ALTRE MISURE. / NB: ON DEMAND YOU MAY HAVE OTHER SIZES.



BRACCIO 3° PUNTO COMPLETO PESANTE
TOP LINK ASSEMBLY HEAVY DUTY



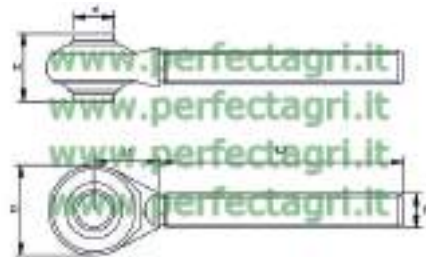
| Art. | Cat. | d | H | Df | T | L min./L max. | Tirante |
|------|------|---------|-------|------|-----|---------------|---------|
| 537 | 1/2 | 19/25,4 | 44/51 | 30x3 | 320 | 430/540 | 194/474 |
| 531 | 1/2 | 19/25,4 | 44/51 | 30x3 | 350 | 465 / 750 | 194/474 |
| 532 | 1/2 | 19/25,4 | 44/51 | 30x3 | 400 | 520 / 800 | 194/474 |
| 533 | 1/2 | 19/25,4 | 44/51 | 30x3 | 450 | 570 / 850 | 194/474 |
| 534 | 1/2 | 19/25,4 | 44/51 | 30x3 | 500 | 620 / 900 | 194/474 |
| 535 | 1/2 | 19/25,4 | 44/51 | 30x3 | 520 | 650 / 920 | 194/474 |
| 536 | 1/2 | 19/25,4 | 44/51 | 30x3 | 550 | 670 / 950 | 194/474 |

| Art. | Cat. | d | H | Df | T | L min./L max. | Tirante |
|------|------|---------|----|------|-----|---------------|---------|
| 547 | 2 | 25,4 | 51 | 36x3 | 220 | 340 / 500 | 475/476 |
| 548 | 2 | 25,4 | 51 | 36x3 | 270 | 395 / 540 | 475/476 |
| 461 | 2 | 25,4 | 51 | 36x3 | 360 | 480 / 700 | 475/476 |
| 464 | 2 | 25,4 | 51 | 36x3 | 400 | 530 / 770 | 475/476 |
| 465 | 2 | 25,4 | 51 | 36x3 | 460 | 590 / 830 | 475/476 |
| 466 | 2 | 25,4 | 51 | 36x3 | 520 | 640 / 870 | 475/476 |
| 467 | 2 | 25,4 | 51 | 36x3 | 570 | 710 / 1020 | 475/476 |
| 555 | 2 | 25,4 | 51 | 36x3 | 610 | 750/980 | 475/476 |
| 556 | 2 | 25,4 | 51 | 36x3 | 650 | 770/980 | 475/476 |
| 557 | 2 | 25,4 | 51 | 36x3 | 730 | 830/1080 | 475/476 |
| 541 | 2/3 | 25,4/32 | 51 | 36x3 | 360 | 480 / 700 | 477/476 |
| 540 | 2/3 | 25,4/32 | 51 | 36x3 | 400 | 555 / 840 | 477/476 |
| 543 | 2/3 | 25,4/32 | 51 | 36x3 | 570 | 710 / 1020 | 477/476 |
| 468 | 3 | 32 | 51 | 36x3 | 400 | 540 / 800 | 477/478 |
| 469 | 3 | 32 | 51 | 36x3 | 460 | 620 / 910 | 477/478 |
| 470 | 3 | 32 | 51 | 36x3 | 500 | 640 / 950 | 477/478 |
| 471 | 3 | 32 | 51 | 36x3 | 520 | 660 / 970 | 477/478 |
| 472 | 3 | 32 | 51 | 36x3 | 570 | 710 / 1020 | 477/478 |
| 542 | 3 | 32 | 51 | 36x3 | 610 | 760/1030 | 477/478 |
| 558 | 3 | 32 | 51 | 36x3 | 650 | 770/980 | 477/478 |
| 559 | 3 | 32 | 51 | 36x3 | 730 | 830/1080 | 477/478 |
| 550 | 2 | 25,4 | 51 | 40x3 | 400 | 540 / 820 | 604/605 |
| 551 | 2 | 25,4 | 51 | 40x3 | 500 | 640 / 970 | 604/605 |
| 552 | 2 | 25,4 | 51 | 40x3 | 620 | 755 / 995 | 604/605 |
| 565 | 3 | 32 | 51 | 40x3 | 400 | 550 / 820 | 606/607 |
| 566 | 3 | 32 | 51 | 40x3 | 500 | 650 / 970 | 606/607 |
| 567 | 3 | 32 | 51 | 40x3 | 620 | 770 / 1090 | 606/607 |
| 568 | 3 | 32 | 51 | 40x3 | 650 | 800 / 1120 | 606/607 |

NB: A RICHIESTA SI POSSONO AVERE ALTRE MISURE. / NB: ON DEMAND YOU MAY HAVE OTHER SIZES.



TIRANTI PER 3° PUNTI
EYE BOLTS FOR TOP LINKS



| Art. | Cat. | d | H | Fil. | L1 | L2 | D | Ø sferico |
|------|------|------|----|-----------|----|-----|----|-----------|
| 388 | 0 | 16 | 30 | 20x2,5 dx | 45 | 85 | 52 | 32 |
| 389 | 0 | 16 | 30 | 20x2,5 sx | 45 | 85 | 52 | 32 |
| 186 | 1° | 19 | 44 | 22x2,5 dx | 45 | 125 | 52 | 38 |
| 187 | 1° | 19 | 44 | 22x2,5 sx | 45 | 125 | 52 | 38 |
| 188 | 1° | 19 | 44 | 24x2,5 dx | 50 | 115 | 58 | 38 |
| 189 | 1° | 19 | 44 | 24x2,5 sx | 50 | 115 | 58 | 38 |
| 190 | 1° | 19 | 44 | 27x3 dx | 50 | 155 | 62 | 38 |
| 191 | 1° | 19 | 44 | 27x3 sx | 50 | 155 | 62 | 38 |
| 192 | 2° | 25,4 | 51 | 27x3 dx | 55 | 170 | 74 | 50 |
| 193 | 2° | 25,4 | 51 | 27x3 sx | 55 | 170 | 74 | 50 |
| 194 | 2° | 25,4 | 51 | 30x3 dx | 55 | 165 | 74 | 50 |
| 195 | 2° | 25,4 | 51 | 30x3 sx | 55 | 165 | 74 | 50 |
| 473 | 1° | 19 | 44 | 30x3 dx | 50 | 175 | 62 | 38 |
| 474 | 1° | 19 | 44 | 30x3 sx | 50 | 175 | 62 | 38 |
| 475 | 2° | 25,4 | 51 | 36x3 dx | 55 | 165 | 75 | 54 |
| 476 | 2° | 25,4 | 51 | 36x3 sx | 55 | 165 | 75 | 54 |
| 477 | 3° | 32,3 | 51 | 36x3 dx | 55 | 200 | 80 | 54 |
| 478 | 3° | 32,3 | 51 | 36x3 sx | 55 | 200 | 80 | 54 |
| 602 | 3° | 32 | 51 | 36x3 dx | 70 | 200 | 96 | 60 |
| 603 | 3° | 32 | 51 | 36x3 sx | 70 | 200 | 96 | 60 |
| 604 | 2° | 25,4 | 51 | 40x3 dx | 60 | 175 | 96 | 62 |
| 605 | 2° | 25,4 | 51 | 40x3 sx | 60 | 175 | 96 | 62 |
| 606 | 3° | 32 | 51 | 40x3 dx | 70 | 200 | 96 | 62 |
| 607 | 3° | 32 | 51 | 40x3 sx | 70 | 200 | 96 | 62 |



TIRANTE A GAMBO GREZZO/EYE BOLT WITHOUT THREAD

| Art. | Cat. | d | H | L1 | L2 | D | d. gambo |
|------|------|------|----|----|-----|----|----------|
| 688 | 1° | 19 | 44 | 50 | 150 | 62 | 30 |
| 689 | 2° | 25,4 | 51 | 75 | 195 | 96 | 36 |
| 690 | 2° | 25,4 | 51 | 55 | 170 | 80 | 36 |
| 691 | 3° | 32 | 51 | 55 | 170 | 80 | 36 |



MANICOTTI PER 3° PUNTI
PIPES FOR TOPLINKS

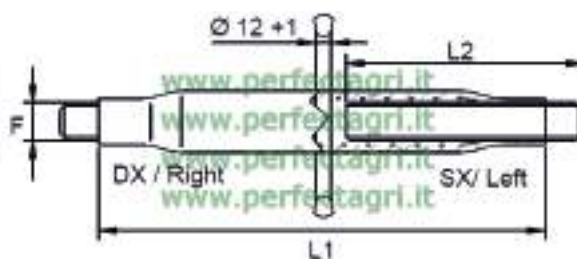


| Art. | Fil. | T |
|------|--------|-----|
| 613 | 22x2,5 | 160 |
| 614 | 22x2,5 | 230 |
| 615 | 22x2,5 | 300 |
| 616 | 24x2,5 | 320 |
| 617 | 24x2,5 | 370 |
| 618 | 27x3 | 180 |
| 619 | 27x3 | 220 |
| 620 | 27x3 | 275 |
| 621 | 27x3 | 320 |
| 622 | 27x3 | 350 |
| 623 | 27x3 | 360 |
| 624 | 27x3 | 370 |
| 625 | 27x3 | 380 |

| Art. | Fil. | T |
|------|------|-----|
| 626 | 27x3 | 400 |
| 627 | 27x3 | 430 |
| 628 | 27x3 | 450 |
| 629 | 27x3 | 470 |
| 630 | 27x3 | 500 |
| 631 | 27x3 | 525 |
| 753 | 27x3 | 550 |
| 754 | 27x3 | 570 |
| 755 | 30x3 | 320 |
| 756 | 30x3 | 350 |
| 757 | 30x3 | 400 |
| 758 | 30x3 | 425 |
| 759 | 30x3 | 450 |

| Art. | Fil. | T |
|------|------|-----|
| 760 | 30x3 | 500 |
| 761 | 30x3 | 520 |
| 762 | 30x3 | 560 |
| 763 | 30x3 | 610 |
| 764 | 30x3 | 650 |
| 765 | 30x3 | 730 |
| 766 | 36x3 | 360 |
| 767 | 36x3 | 400 |
| 768 | 36x3 | 460 |
| 769 | 36x3 | 500 |
| 770 | 36x3 | 520 |
| 571 | 36x3 | 570 |

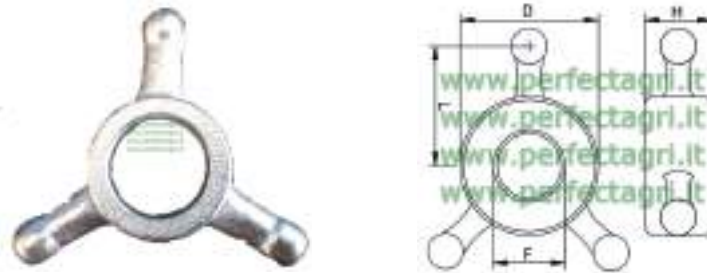
TENDITORI
ADJUSTERS



| Art. | Fil. | L1 | L2 |
|------|--------|-----|-----|
| 433 | 22x2.5 | 150 | 75 |
| 281 | 22x2.5 | 220 | 110 |
| 282 | 22x2.5 | 280 | 110 |
| 283 | 24x2.5 | 320 | 130 |
| 284 | 27x3 | 320 | 160 |
| 285 | 30x3 | 350 | 160 |
| 286 | 30x3 | 420 | 160 |
| 523 | 30x3 | 450 | 160 |
| 524 | 36x3 | 320 | 160 |
| 287 | 36x3 | 460 | 165 |

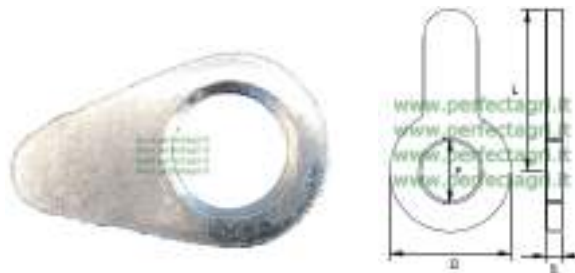


CONTRODADO A STELLA STAMPATO
FORGED TOP LINK LOCK NUT



| Art. | Fil. | D | H | L |
|------|--------|----|----|----|
| 140 | 22x2.5 | 34 | 12 | 25 |
| 141 | 24x2.5 | 34 | 12 | 25 |
| 142 | 24x3 | 34 | 12 | 25 |
| 143 | 27x3 | 40 | 18 | 40 |
| 144 | 30x3 | 40 | 18 | 40 |
| 145 | 30x3.5 | 40 | 18 | 40 |
| 146 | 36x3 | 48 | 24 | 48 |
| 147 | 40x3 | 54 | 28 | 50 |

CONTRODADO IN LAMIERA
LOCK NUT IN SHEET METAL



| Art. | Fil. | L | D | S |
|------|--------|----|----|----|
| 251 | 22x2.5 | 60 | 42 | 6 |
| 252 | 24x2.5 | 60 | 42 | 6 |
| 253 | 24x3 | 60 | 42 | 6 |
| 254 | 27x3 | 60 | 42 | 8 |
| 255 | 30x3 | 60 | 42 | 8 |
| 256 | 30x3.5 | 60 | 42 | 8 |
| 257 | 36x3 | 90 | 60 | 10 |
| 258 | 40x3 | 90 | 60 | 10 |



BRACCIO 3° PUNTO CON GANCIO RAPIDO
TOP LINK ASSEMBLY WITH RAPID HOOK



N.B.: Tutti i ganci sono forniti senza rotula e senza catena, pertanto sono da ordinare a parte
NB: All the hooks are supplied without balls and chains.

| Art. | Cat. | H | d | Df | T | L min. | L max. | Gancio rap. |
|------|------|----|------|---------|-----|--------|--------|-------------|
| 1505 | 2 | 51 | 25,4 | M27x3 | 320 | 530 | 740 | Cat.2 |
| 1506 | 2 | 51 | 25,4 | M27x3 | 430 | 610 | 860 | Cat. 2 |
| 1507 | 2 | 51 | 25,4 | M27x3 | 470 | 650 | 900 | Cat.2 |
| 1508 | 2 | 51 | 25,4 | M27x3 | 570 | 750 | 1000 | Cat.2 |
| 1509 | 2 | 51 | 25,4 | M30x3 | 360 | 540 | 790 | Cat.2 |
| 1510 | 2 | 51 | 25,4 | M30x3 | 400 | 580 | 820 | Cat.2 |
| 1511 | 2 | 51 | 25,4 | M30x3 | 420 | 600 | 840 | Cat.2 |
| 1512 | 2 | 51 | 25,4 | M30x3 | 460 | 640 | 880 | Cat.2 |
| 1513 | 2 | 51 | 25,4 | M30x3 | 520 | 700 | 940 | Cat.2 |
| 1525 | 2 | 51 | 25,4 | M30x3 | 560 | 740 | 980 | Cat.2 |
| 1526 | 2 | 51 | 25,4 | M30x3 | 610 | 790 | 1030 | Cat.2 |
| 1527 | 2 | 51 | 25,4 | M30x3 | 730 | 910 | 1150 | Cat.2 |
| 1514 | 2 | 51 | 25,4 | M30x3,5 | 390 | 575 | 785 | Cat.2 |
| 1515 | 2 | 51 | 25,4 | M30x3,5 | 490 | 675 | 885 | Cat.2 |
| 1516 | 2 | 51 | 25,4 | M30x3,5 | 540 | 725 | 935 | Cat.2 |
| 1517 | 2 | 51 | 25,4 | M36x3 | 400 | 610 | 880 | Cat.2 |
| 1518 | 2 | 51 | 25,4 | M36x3 | 460 | 680 | 945 | Cat.2 |
| 1519 | 2 | 51 | 25,4 | M36x3 | 520 | 740 | 1005 | Cat.2 |
| 1520 | 2 | 51 | 25,4 | M36x3 | 580 | 800 | 1065 | Cat.2 |
| 1522 | 3 | 51 | 32 | M36x3 | 400 | 620 | 850 | Cat.3 |
| 1523 | 3 | 51 | 32 | M36x3 | 450 | 690 | 950 | Cat.3 |
| 1524 | 3 | 51 | 32 | M36x3 | 520 | 740 | 980 | Cat.3 |
| 1528 | 3 | 51 | 32 | M36x3 | 570 | 800 | 1070 | Cat.3 |
| 1529 | 2 | 51 | 25,4 | M40x3 | 500 | 710 | 970 | Cat.2 |
| 1530 | 2 | 51 | 25,4 | M40x3 | 620 | 830 | 1090 | Cat.2 |

NB: A RICHIESTA SI POSSONO AVERE ALTRE MISURE. / NB: ON DEMAND YOU MAY HAVE OTHER SIZES.

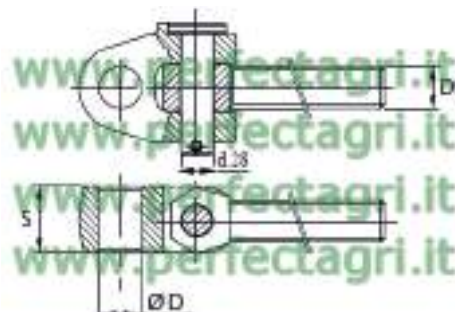


CORDA DI COMANDO PER GANCIO SUPERIORE
CONTROL WIRE FOR UPPER AUTOMATIC HITCH

| Art. | Lunghezza tot. mm. |
|------|--------------------|
| 1029 | 1500 |



ATTACCHI SNODATI PER 3° PUNTO
YOKES FOR 3° POINT LINKAGE



| Art. | Cat. | Df | Ø D | S |
|------|------|------------|-----|----|
| 1531 | 2 | M30x3 Dx | 25 | 51 |
| 1532 | 2 | M30x3 Sx | 25 | 51 |
| 1533 | - | M30x3 Dx | 28 | 51 |
| 1534 | - | M30x3 Sx | 28 | 51 |
| 1535 | - | M30x3 Dx | 30 | 51 |
| 1536 | - | M30x3 Sx | 30 | 51 |
| 1537 | 3 | M30x3 Dx | 32 | 51 |
| 1552 | 3 | M30x3 Sx | 32 | 51 |
| 1538 | 1 | M30x3,5 Sx | 19 | 51 |
| 1539 | 1 | M30x3,5 Dx | 19 | 51 |
| 1540 | - | M30x3,5 Sx | 20 | 51 |
| 1541 | - | M30x3,5 Dx | 20 | 51 |
| 1542 | - | M30x3,5 Sx | 22 | 51 |
| 1543 | - | M30x3,5 Dx | 22 | 51 |
| 1544 | 2 | M30x3,5 Sx | 25 | 51 |
| 1545 | 2 | M30x3,5 Dx | 25 | 51 |
| 1547 | - | M36x3 Sx | 22 | 51 |
| 1548 | - | M36x3 Dx | 22 | 51 |
| 1549 | 2 | M36x3 Sx | 25 | 51 |
| 1550 | 2 | M36x3 Dx | 25 | 51 |
| 1558 | - | M36x3 Dx | 28 | 51 |
| 1559 | - | M36x3 Sx | 28 | 51 |
| 1562 | - | M36x3 Sx | 30 | 51 |
| 1563 | - | M36x3 Dx | 30 | 51 |
| 1566 | 3 | M36x3 Sx | 32 | 51 |
| 1567 | 3 | M36x3 Dx | 32 | 51 |

NB: A RICHIESTA SI POSSONO AVERE ALTRE MISURE. / NB: ON DEMAND YOU MAY HAVE OTHER SIZES.



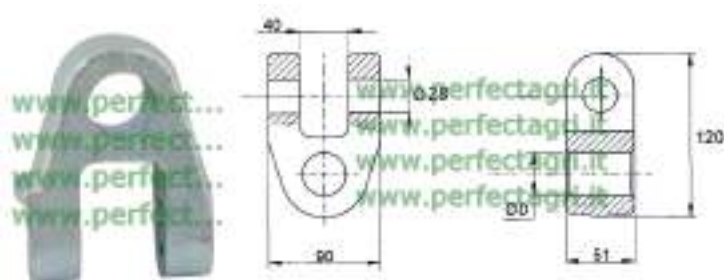
BRACCIO 3° PUNTO CON FORCELLA SNODATO
TOP LINK ASSEMBLY WITH YOKE



| Art. | F | D | Categoria | H | Fil. | T | L | |
|------|------|------|-----------|----|-------|-----|-----|------|
| | | | | | | | Min | Max |
| 1568 | 25,4 | 25,4 | 2 | 51 | M30x3 | 220 | 395 | 575 |
| 1579 | 25,4 | 25,4 | 2 | 51 | M30x3 | 280 | 440 | 600 |
| 1569 | 25,4 | 25,4 | 2 | 51 | M30x3 | 320 | 495 | 765 |
| 1571 | 25,4 | 25,4 | 2 | 51 | M30x3 | 350 | 525 | 820 |
| 1570 | 25,4 | 25,4 | 2 | 51 | M30x3 | 425 | 600 | 865 |
| 1572 | 25,4 | 25,4 | 2 | 51 | M30x3 | 500 | 675 | 940 |
| 1574 | 25,4 | 25,4 | 2 | 51 | M30x3 | 550 | 725 | 990 |
| 1575 | 25,4 | 25,4 | 2 | 51 | M30x3 | 610 | 785 | 1050 |
| 1576 | 25,4 | 25,4 | 2 | 51 | M30x3 | 730 | 905 | 1170 |
| 1577 | 25,4 | 25,4 | 2 | 51 | M36x3 | 360 | 535 | 800 |
| 1654 | 25,4 | 25,4 | 2 | 51 | M36x3 | 400 | 575 | 840 |
| 1655 | 25,4 | 25,4 | 2 | 51 | M36x3 | 460 | 635 | 900 |
| 1657 | 25,4 | 25,4 | 2 | 51 | M36x3 | 520 | 700 | 960 |
| 1656 | 25,4 | 25,4 | 2 | 51 | M36x3 | 570 | 745 | 1010 |
| 1578 | 32 | 32 | 3 | 51 | M36x3 | 400 | 575 | 840 |
| 1659 | 32 | 32 | 3 | 51 | M36x3 | 460 | 635 | 900 |
| 1580 | 32 | 32 | 3 | 51 | M36x3 | 500 | 675 | 940 |
| 1658 | 32 | 32 | 3 | 51 | M36x3 | 570 | 745 | 1010 |

NB: A RICHIESTA SI POSSONO AVERE ALTRE MISURE. / NB: ON DEMAND YOU MAY HAVE OTHER SIZES.

FORCELLA A CROCIERA
SHIFTER



N.B.: Tutte le forcelle sono fornite senza perno, pertanto sono da ordinare a parte
NB: All the yokes are supplied without pin.

| Art | ØD1 (foro attacco) |
|------|--------------------|
| 1687 | 19 |
| 1688 | 20 |
| 1689 | 22,1 |
| 1690 | 25,4 |
| 1691 | 28 |
| 1692 | 30 |
| 1693 | 32 |
| 1694 | 36 |



BRACCIO 3° PUNTO CON GANCIO E FORCELLA
TOP LINK ASSEMBLY WITH RAPID HOOK & YOKE



N.B.: Tutti i ganci sono forniti senza rotola e senza catena, pertanto sono da ordinare a parte
NB: All the hooks are supplied without balls and chains.

| Art. | F (attacco snodato) | Categoria gancio | Filetto | T | L | |
|------|---------------------|------------------|---------|-----|-----|------|
| | | | | | Min | Max |
| 713 | 25 | 2° | 36x3 | 360 | 585 | 830 |
| 714 | 25 | 2° | 36x3 | 400 | 625 | 885 |
| 715 | 25 | 2° | 36x3 | 450 | 670 | 935 |
| 716 | 25 | 2° | 36x3 | 520 | 745 | 1005 |
| 717 | 25 | 2° | 36x3 | 580 | 805 | 1065 |
| 718 | 32 | 3° | 36x3 | 360 | 585 | 830 |
| 719 | 32 | 3° | 36x3 | 400 | 625 | 885 |
| 720 | 32 | 3° | 36x3 | 450 | 670 | 935 |
| 721 | 32 | 3° | 36x3 | 520 | 745 | 1005 |
| 722 | 32 | 3° | 36x3 | 580 | 805 | 1065 |

NB: A RICHIESTA SI POSSONO AVERE ALTRE MISURE. / NB: ON DEMAND YOU MAY HAVE OTHER SIZES.

FILETTATO PER FORCELLA A CROCIERA
ASSEMBLY END FOR SHIFTER



| Art. | Df |
|------|--------------------|
| 1696 | M30x3 Dx |
| 1697 | M30x3 Sx |
| 1698 | M30x3,5 Dx |
| 1699 | M30x3,5 Sx |
| 1700 | M36x3 Dx |
| 1701 | M36x3 Sx |
| 1695 | A gambo Grezzo Ø30 |
| 1702 | A gambo Grezzo Ø36 |

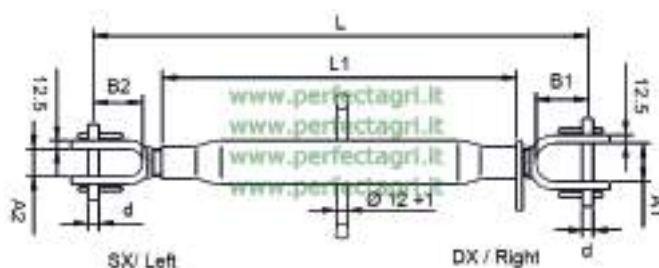
PERNI PER FORCELLA A CROCIERA
PIN FOR YOKE



| Art. | D | Q | L | d |
|------|----|-------|----|---|
| 1703 | 28 | 42x34 | 80 | 6 |
| 1704 | 28 | 42x34 | 90 | 6 |

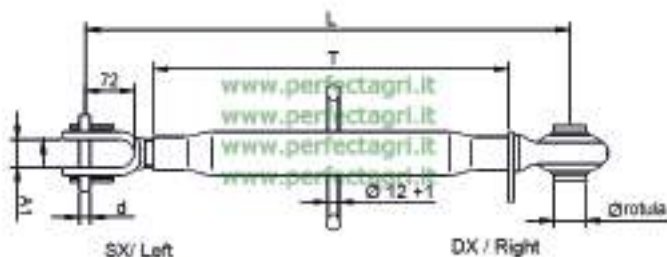


**BRACCI DI SOLLEVAMENTO LATERALE REGISTRABILE
ADJUSTABLE LEVELLING ARM**



| Art. | L-min. | L-max | Fil. | L1 | d | A1 | B1 | A2 | B2 |
|------|--------|-------|--------|-----|----|----|----|----|----|
| 148 | 380 | 535 | 22x2.5 | 200 | 18 | 30 | 60 | 24 | 72 |
| 149 | 450 | 600 | 24x3 | 261 | 18 | 40 | 70 | 24 | 72 |
| 150 | 500 | 650 | 27x3 | 290 | 18 | 40 | 70 | 25 | 72 |
| 119 | 420 | 560 | 27x3 | 220 | 18 | 40 | 70 | 25 | 72 |

**BRACCI DI SOLLEVAMENTO LATERALE CON FORCELLA E TIRANTE
ADJUSTABLE LEVELLING ARM**

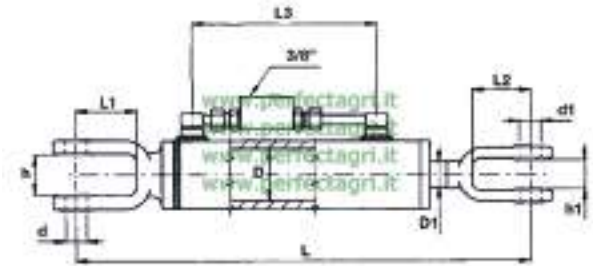


| Art | Ø rotula | A1 | d | T | L-min. | L-max | Fil. |
|-----|----------|----|----|-----|--------|-------|------|
| 288 | 22 | 24 | 16 | 340 | 490 | 705 | 24x3 |
| 289 | 22 | 24 | 19 | 380 | 520 | 735 | 24x3 |
| 700 | 19 | 25 | 18 | 430 | 510 | - | 27x3 |
| 701 | 19 | 40 | 18 | 430 | 510 | - | 27x3 |
| 702 | 25 | 25 | 18 | 450 | 530 | - | 27x3 |
| 703 | 25 | 40 | 18 | 450 | 530 | - | 27x3 |

NB: A RICHIESTA SI POSSONO AVERE ALTRE MISURE. / NB: ON DEMAND YOU MAY HAVE OTHER SIZES.



TIRANTI IDRAULICI LATERALI
HYDRAULIC SIDE LINKS



| Art. | Impieghi | Alesaggio | Stelo D1 | Corsa | h | d | h1 | d1 | Lungh. min |
|------|---|-----------|----------|-------|----|----|----|----|------------|
| 1450 | FIAT-CNH 45.66; 55.56; 55.90; 60.66; 60.90; 65.66; 65.90; | 70 | 35 | 150 | 38 | 22 | 23 | 22 | 510 |
| 1452 | FIAT-CNH 45.66; 50.66; 55.66; | 60 | 30 | 100 | 38 | 22 | 23 | 22 | 425 |
| 1454 | FIAT-CNH 55.85; 60.85; 62,85; 72,85; 82,85; 88.85; Cingolati | 70 | 35 | 110 | 37 | 22 | 30 | 22 | 485 |
| 1456 | FIAT-CNH 64.94; 88.94; 93,94 | 90 | 40 | 165 | 33 | 26 | 38 | 26 | 530 |
| 1458 | FIAT-CNH 70.66; 80.66 | 70 | 35 | 160 | 23 | 26 | 38 | 22 | 540 |
| 1460 | FIAT-CNH 130/90; 140/90; 160/90; 189/90; 1180; 1280; 1300; 1380 | 90 | 40 | 190 | 51 | 28 | 43 | 28 | 610 |
| 1462 | FIAT-CNH 605C; 655C; Cingolati | 60 | 35 | 95 | 25 | 18 | 21 | 26 | 370 |
| 1464 | Goldoni 300STAR.V; 3000; COMPACT614 654 666 774, Star 50 70 75 | 60 | 30 | 115 | 45 | 24 | 26 | 19 | 390 |
| 1466 | Hurlimann 909 | 70 | 35 | 220 | 44 | 24 | 26 | 24 | 650 |
| 1468 | Landini 5000; 5500; 6000; 6500; 7000 | 60 | 35 | 180 | 45 | 24 | 25 | 24 | 550 |
| 1470 | Landini 7000 | 60 | 35 | 215 | 45 | 24 | 25 | 24 | 635 |
| 1472 | Landini C3500; C4000; CS4500 Cingolati | 60 | 30 | 103 | 45 | 24 | 25 | 24 | 404 |
| 1474 | Landini Mistral | 50 | 30 | 106 | 35 | 18 | 25 | 19 | 386 |
| 1476 | Same Argon 50/60/70 | 60 | 30 | 145 | 44 | 24 | 26 | 24 | 530 |

PERNI PER FORCELLE
PINS FOR YOKES



| Art. | D | L | d |
|------|----|------|---|
| 505 | 6 | 13,5 | 2 |
| 506 | 8 | 17 | 2 |
| 507 | 10 | 21 | 3 |
| 508 | 12 | 27 | 3 |
| 509 | 14 | 31,5 | 4 |
| 510 | 16 | 36 | 4 |



**BRACCIO DI SOLLEVAMENTO LATERALE DESTRO
LEVELLING BOX**



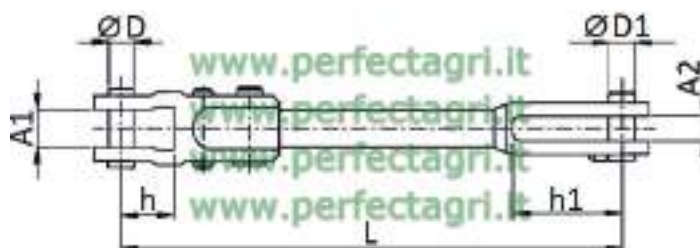
Trattori inferiori ai 60hp
Tractors below power 60hp

| Art. | L-min. | L-max | Fil. | ØD | ØD1 | A1 | h | A2 | h1 |
|------|--------|-------|-------|----|-----|----|----|----|----|
| 1400 | 380 | 480 | M24x2 | 18 | 18 | 44 | 70 | 24 | 72 |
| 1402 | 450 | 550 | M24x2 | 18 | 18 | 44 | 70 | 24 | 72 |
| 1404 | 500 | 600 | M24x2 | 18 | 18 | 44 | 70 | 24 | 72 |
| 1406 | 400 | 480 | M24x2 | 18 | 26 | 44 | 70 | 24 | 93 |



| Art. | L-min. | L-max | Fil. | ØD | ØD1 | A1 | h | A2 | h1 |
|------|--------|-------|-------|----|-----|----|----|----|----|
| 1408 | 560 | 700 | M24x2 | 24 | 24 | 45 | 80 | 24 | 93 |
| 1410 | 660 | 800 | M24x2 | 24 | 24 | 45 | 80 | 24 | 93 |

**TIRANTE REGOLABILE LATERALE SINISTRO PER FIAT CINGOLATI
LEVELLING BOX**

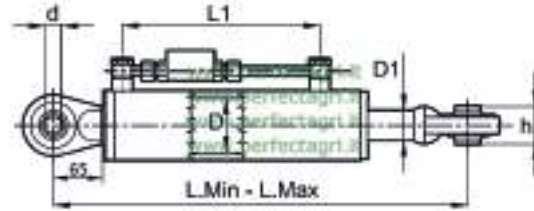


| Art. | L-min. | L-max | ØD | ØD1 | A1 | h | A2 | h1 | Impieghi |
|------|--------|-------|----|-----|----|----|----|----|----------------|
| 1412 | 375 | 410 | 18 | 18 | 25 | 36 | 24 | 72 | Fiat 411- 455C |
| 1414 | 400 | 435 | 18 | 26 | 25 | 36 | 24 | 93 | Fiat 505- 605C |



TERZO PUNTO IDRAULICO SNODO/SNODO
HYDRAULIC TOP LINKS WITH BALL JOINT ENDS

MADE IN ITALY



| Art. | Potenza trattore | Cat. | rotule Ø | | Ø D (ales.) | Ø D1 (stelo) | Corsa mm | Lunghezza Min./Max. |
|------|-------------------|------|----------|------|-------------|--------------|----------|---------------------|
| | | | Lato | Lato | | | | |
| 1150 | FINO A 60 HP | 1 | 19 | 19 | 50 | 30 | 160 | 421 / 581 |
| 1152 | | 1 | 19 | 19 | 50 | 30 | 210 | 471 / 681 |
| 1154 | | 1 | 19 | 19 | 50 | 30 | 280 | 541 / 821 |
| 1156 | | 1 | 19 | 19 | 50 | 30 | 400 | 650 / 1050 |
| 1158 | | 2 | 25,4 | 25,4 | 50 | 30 | 160 | 431 / 591 |
| 1160 | | 2 | 25,4 | 25,4 | 50 | 30 | 210 | 481 / 691 |
| 1162 | | 2 | 25,4 | 25,4 | 50 | 30 | 280 | 551 / 831 |
| 1164 | | 2 | 25,4 | 25,4 | 50 | 30 | 400 | 670 / 1070 |
| 1176 | DA 60 HP A 80 HP | 2 | 25,4 | 25,4 | 63 | 35 | 160 | 450 / 610 |
| 1178 | | 2 | 25,4 | 25,4 | 63 | 35 | 210 | 501 / 711 |
| 1180 | | 2 | 25,4 | 25,4 | 63 | 35 | 280 | 571 / 851 |
| 1182 | | 2 | 25,4 | 25,4 | 63 | 35 | 400 | 690 / 1090 |
| 1166 | DA 80 HP A 120 HP | 2 | 25,4 | 25,4 | 80 | 40 | 160 | 480 / 640 |
| 1168 | | 2 | 25,4 | 25,4 | 80 | 40 | 210 | 508 / 718 |
| 1170 | | 2 | 25,4 | 25,4 | 80 | 40 | 280 | 635 / 858 |
| 1172 | | 2 | 25,4 | 25,4 | 80 | 40 | 400 | 720 / 1120 |

TUBI RACCORDATI PER CILINDRI
HYDRAULIC HOSE



| Art. | A(mm) | B | C |
|------|-------|------|------|
| 1195 | 900 | 1/2" | 3/8" |
| 1196 | 900 | 1/2" | 1/2" |

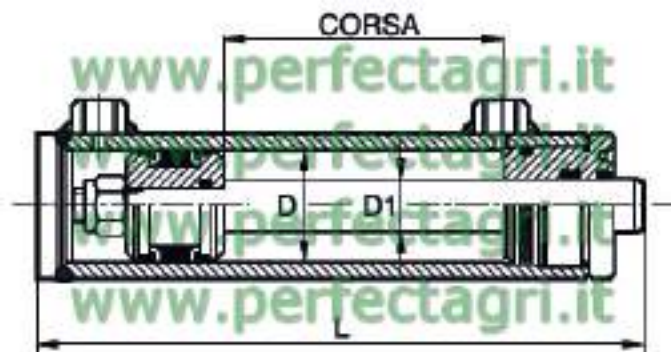
VALVOLE DI BLOCCO CON RACCORDI
DOUBLE VALVES WITH COUPLINGS



| Art. | Attacco | L mm | Descrizione |
|-------|---------|------|---------------------|
| 10707 | 3/8" | 500 | Con tubi e raccordi |
| 10709 | 1/2" | 500 | |



CILINDRI A DOPPIO EFFETTO SENZA SUPPORTI D'ATTACCO
HYDRAULIC CYLINDERS DOUBLE ACTING WITHOUT ENDS



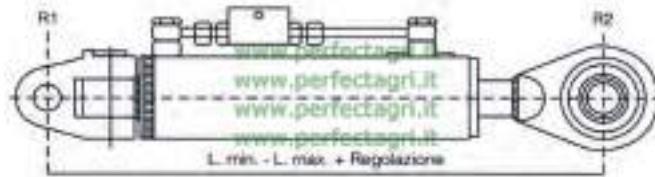
| Art. | Ø D (Alesaggio) | Ø D1 (Stelo) | Corsa | L |
|------|-----------------|--------------|-------|------|
| 1210 | 40 | 25 | 200 | 330 |
| 1212 | 40 | 25 | 300 | 430 |
| 1214 | 40 | 25 | 400 | 530 |
| 1216 | 40 | 25 | 500 | 630 |
| 1226 | 50 | 30 | 200 | 350 |
| 1228 | 50 | 30 | 300 | 450 |
| 1230 | 50 | 30 | 400 | 550 |
| 1232 | 50 | 30 | 500 | 650 |
| 1234 | 50 | 30 | 600 | 750 |
| 1244 | 60 | 30 | 200 | 352 |
| 1246 | 60 | 30 | 300 | 452 |
| 1248 | 60 | 30 | 400 | 552 |
| 1250 | 60 | 30 | 500 | 652 |
| 1252 | 60 | 30 | 600 | 752 |
| 1256 | 70 | 40 | 300 | 464 |
| 1258 | 70 | 40 | 400 | 554 |
| 1260 | 70 | 40 | 500 | 724 |
| 1262 | 80 | 40 | 300 | 474 |
| 1264 | 80 | 40 | 400 | 574 |
| 1266 | 80 | 40 | 500 | 674 |
| 1268 | 80 | 40 | 600 | 774 |
| 1278 | 90 | 50 | 300 | 474 |
| 1280 | 90 | 50 | 400 | 574 |
| 1282 | 90 | 50 | 500 | 674 |
| 1286 | 90 | 50 | 600 | 874 |
| 1290 | 90 | 50 | 800 | 1074 |

NB: A RICHIESTA SI POSSONO AVERE ALTRE MISURE.

NB: ON DEMAND YOU MAY HAVE OTHER SIZES.

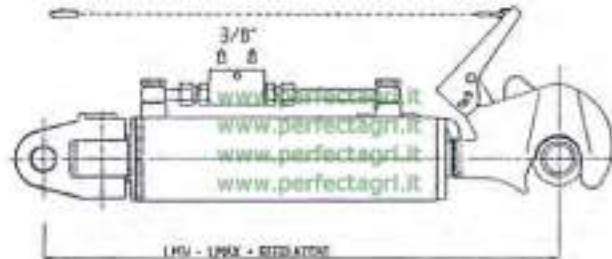


TERZI PUNTI IDRAULICI ATTACCO SNODATO/SNODO
HYDRAULIC TOP LINKS WITH YOKE



| Art. | Ø Foro | | Cilindro D | Stelo d | Corsa Mm. | Att. d1 | Largh. H | Lunghezza Min./Max |
|------|--------|----|---------------|------------|--------------|------------|-------------|-----------------------|
| | R1 | R2 | | | | | | |
| 1302 | 25 | 25 | 50 | 30 | 210 | 3/8 | 51 | 526 / 736 |
| 1303 | 25 | 25 | 50 | 30 | 280 | 3/8 | 51 | 596 / 876 |
| 1306 | 25 | 25 | 65 | 35 | 210 | 3/8 | 51 | 546 / 756 |
| 1307 | 25 | 25 | 65 | 35 | 280 | 3/8 | 51 | 616 / 896 |
| 1310 | 25 | 25 | 80 | 40 | 210 | 3/8 | 51 | 553 / 763 |
| 1311 | 25 | 25 | 80 | 40 | 280 | 3/8 | 51 | 623 / 903 |
| 1313 | 25 | 25 | 90 | 45 | 210 | 3/8 | 51 | 569 / 779 |
| 1314 | 25 | 25 | 90 | 45 | 280 | 3/8 | 51 | 639 / 919 |
| 1325 | 32 | 32 | 90 | 45 | 210 | 3/8 | 51 | 569 / 779 |
| 1326 | 32 | 32 | 90 | 45 | 280 | 3/8 | 84 | 639 / 919 |

TERZI PUNTI IDRAULICI ATTACCO SNODATO/GANCIO RAPIDO
HYDRAULIC TOP LINKS WITH YOKE AND RAPID HOOK



N.B.: Tutti i ganci sono forniti senza rotula e senza catena, pertanto sono da ordinare a parte
NB: All the hooks are supplied without balls and chains.

| Art. | Ø Foro | | Cilindro D | Stelo d | Corsa Mm. | Att. d1 | Largh. H | Lunghezza Min./Max |
|------|--------|----|---------------|------------|--------------|------------|-------------|-----------------------|
| | R1 | R2 | | | | | | |
| 1351 | 25 | 25 | 80 | 45 | 210 | 3/8 | 51 | 631 / 841 |
| 1352 | 25 | 25 | 80 | 45 | 280 | 3/8 | 51 | 701 / 981 |
| 1365 | 32 | 32 | 90 | 45 | 190 | 3/8 | 51 | 610 / 841 |
| 1366 | 32 | 32 | 90 | 45 | 240 | 3/8 | 51 | 701 / 981 |



TUBI RACCORDATI PER CILINDRI
HYDRAULIC HOSE

| Art. | A(mm) | B | C |
|------|-------|------|------|
| 1195 | 900 | 1/2" | 3/8" |
| 1196 | 900 | 1/2" | 1/2" |

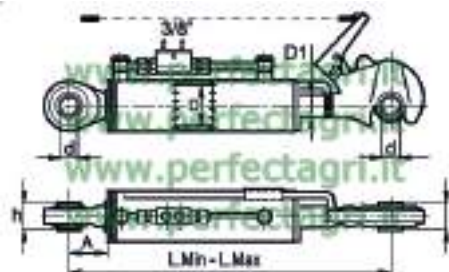


TESTA GANCIO 3° PUNTO DA SALDARE
RAPID HOOK FOR WELDING



| Art. | Cat. | D | H | B | M | A | L | Trattore |
|------|------|----|----|------|---------|----|-----|---------------|
| 1050 | 1 | 38 | 33 | 39 | Ø 10 | 10 | 104 | Hp Max 60 |
| 1051 | 2 | 50 | 41 | 52 | Ø 20 | 24 | 104 | Hp |
| 1052 | 2 | 50 | 41 | 52 | M30x2Rh | 36 | 104 | 60-120 |
| 1053 | 3 | 60 | 46 | 64 | Ø 20 | 24 | 132 | Hp 120-200 |
| 1054 | 3 | 60 | 46 | 64 | M36x2 | 43 | 132 | |
| 1055 | 3 | 60 | 46 | 64 | M33x2 | 43 | 132 | |
| 1056 | 4 | 78 | 60 | 83,5 | M14x2Rh | 13 | 158 | Hp |
| 1057 | 4 | 78 | 60 | 83,5 | M36x2Rh | 43 | 158 | 250-360 |

BRACCIO 3° PUNTO IDRAULICO CON GANCIO
HYDRAULIC TOP LINKS WITH RAPID HOOK



N.B.: Tutti i ganci sono forniti senza rotula e senza catena, pertanto sono da ordinare a parte
NB: All the hooks are supplied without balls and chains.

| Art. | A | Cat. | Ø D | Ø D1 | h | Ø d (A12) | Corsa | L. Min | L. Max | Gancio | Potenza spinta Q. li | Potenza tiro Q. li |
|------|-----|------|-----|------|----|-----------|-------|--------|--------|------------------------|----------------------|--------------------|
| 1108 | 65 | 2° | 63 | 35 | 51 | 25,4 | 160 | 500 | 660 | Gancio rapido II Cat. | 51 | 34 |
| 1110 | 65 | 2° | 63 | 35 | 51 | 25,4 | 210 | 550 | 760 | Gancio rapido II Cat. | 51 | 34 |
| 1112 | 65 | 2° | 63 | 35 | 51 | 25,4 | 280 | 620 | 900 | Gancio rapido II Cat. | 51 | 34 |
| 1114 | 65 | 2° | 63 | 35 | 51 | 25,4 | 400 | 740 | 1140 | Gancio rapido II Cat. | 51 | 34 |
| 1116 | 100 | 2° | 80 | 40 | 51 | 25,4 | 160 | 540 | 700 | Gancio rapido II Cat. | 90 | 68 |
| 1118 | 100 | 2° | 80 | 40 | 51 | 25,4 | 210 | 590 | 800 | Gancio rapido II Cat. | 90 | 68 |
| 1120 | 100 | 2° | 80 | 40 | 51 | 25,4 | 280 | 660 | 940 | Gancio rapido II Cat. | 90 | 68 |
| 1122 | 100 | 2° | 80 | 40 | 51 | 25,4 | 400 | 780 | 1180 | Gancio rapido II Cat. | 90 | 68 |
| 1130 | 100 | 2° | 70 | 35 | 51 | 25,4 | 160 | 474 | 634 | Gancio rapido II Cat. | 69 | 52 |
| 1132 | 100 | 2° | 70 | 35 | 51 | 25,4 | 215 | 554 | 794 | Gancio rapido II Cat. | 69 | 52 |
| 1134 | 100 | 2° | 70 | 35 | 51 | 25,4 | 255 | 594 | 874 | Gancio rapido II Cat. | 69 | 52 |
| 1136 | 100 | 2° | 80 | 40 | 51 | 32 | 160 | 568 | 848 | Gancio rapido III Cat. | 90 | 68 |
| 1138 | 100 | 3° | 80 | 40 | 51 | 32 | 240 | 648 | 928 | Gancio rapido III cat. | 90 | 68 |
| 1140 | 100 | 3° | 80 | 40 | 51 | 32 | 280 | 768 | 1168 | Gancio rapido III cat. | 90 | 68 |
| 1142 | 100 | 2° | 80 | 40 | 51 | 32 | 210 | 618 | 828 | Gancio rapido III cat. | 90 | 68 |

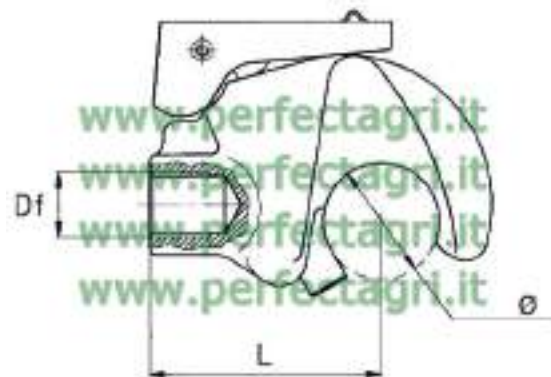


GANCIO RAPIDO SUPERIORE CON FILETTO
THREADED TOP LINK AUTOMATIC HITCH



| Art. | Cat. gancio | F | Lf | L | Ø |
|------|-------------|------------|-----|-----|----|
| 1633 | 2 | M27x3 dx | 180 | 110 | 50 |
| 1635 | 2 | M30x3 dx | 180 | 110 | 50 |
| 1637 | 2 | M30x3,5 dx | 180 | 110 | 50 |
| 1639 | 2 | M36x3 dx | 180 | 110 | 50 |
| 1606 | 3 | M30x3 dx | 180 | 132 | 60 |
| 1607 | 3 | M30x3,5 dx | 180 | 132 | 60 |
| 1608 | 3 | M36x3 dx | 180 | 132 | 60 |
| 1609 | 3 | M40x3 dx | 180 | 132 | 60 |

GANCIO RAPIDO DA SALDARE
WELD ON RAPID HOOK

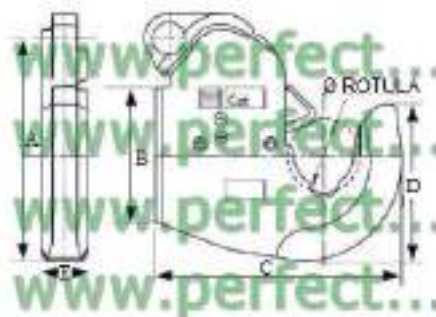


N.B.: Tutti i ganci sono forniti senza rotula e senza catena, pertanto sono da ordinare a parte
NB: All the hooks are supplied without balls and chains.

| Art. | Cat. gancio | Ø | L | Df |
|------|-------------|----|-----|---------------|
| 1582 | 2 | 50 | 110 | Foro/bore Ø12 |
| 1652 | 2 | 50 | 110 | M20x1,5 |
| 1749 | 2 | 50 | 110 | M27x2 |
| 1750 | 2 | 50 | 110 | M30x2 |
| 1751 | 3 | 60 | 132 | Foro/bore Ø20 |
| 1653 | 3 | 60 | 132 | M27x2 |
| 1752 | 3 | 60 | 132 | M30x2 |



GANCI CBM PER BRACCI INFERIORI
CBM HOOKS FOR LOWER LINKS



| Art. Prod. Nazionale | Cat. | Ø est. rotula | A | B | C | D | E | Potenza trattore |
|----------------------|------|---------------|-----|-----|-----|-----|----|------------------|
| 1001 | 1 | 44 | 157 | 80 | 145 | 85 | 29 | HP. 18 - 60 |
| 1002 | 2S | 56 | 170 | 82 | 160 | 105 | 30 | HP. 30 - 90 |
| 1003 | 2 | 56 | 189 | 103 | 190 | 115 | 36 | HP. 80 - 150 |
| 1004 | 3S | 64 | 191 | 114 | 196 | 123 | 40 | HP. 90 - 180 |
| 1005 | 3 | 64 | 207 | 114 | 210 | 135 | 40 | HP. 110 - 260 |
| 1006 | 4 | 85 | 253 | 140 | 255 | 170 | 50 | HP. 180-360 |

KIT RIPARAZIONE PER GANCI CBM
CBM HOOKS REPAIR KIT



| Art. Kit | Cat. | Art. Gancio |
|----------|------|-------------|
| 1011 | 1 | 1001 |
| 1012 | 2S | 1002 |
| 1013 | 2 | 1003 |
| 1014 | 3S | 1004 |
| 1015 | 3 | 1005 |
| 1016 | 4 | 1006 |

CORDA DI COMANDO PER GANCI
CONTROL WIRE FOR AUTOMATIC HITCHES



Art.1029



Art.1030

| Art. | Lunghezza tot. mm. | Tipo |
|------|--------------------|-----------|
| 1029 | 1500 | Superiore |
| 1030 | 4400 | Inferiore |



GANCI PER BRACCI INFERIORI "STANDARD"
STANDARD HOOKS FOR LOWER LINKS



| Art. Prod. Standard | Cat. | Ø est. rotula | Potenza trattore |
|---------------------|------|---------------|------------------|
| 1031 | 1 | 44 | HP. 18 - 60 |
| 1032 | 2S | 56 | HP. 30 - 90 |
| 1033 | 2 | 56 | HP. 80 - 150 |
| 1035 | 3 | 64 | HP. 110 - 260 |

KIT RIPARAZIONE PER GANCI "STANDARD"
STANDARD HOOKS REPAIR KIT



| Art. Kit | Cat. | Art. Gancio |
|----------|------|-------------|
| 1091 | 1 | 1031 |
| 1092 | 2S | 1032 |
| 1093 | 2 | 1033 |
| 1095 | 3 | 1035 |

CORDA DI COMANDO PER GANCI
CONTROL WIRE FOR AUTOMATIC HITCHES



Art.1029

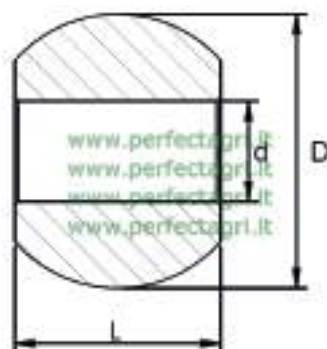


Art.1030

| Art. | Lunghezza tot. mm. | Tipo |
|------|--------------------|-----------|
| 1029 | 1500 | Superiore |
| 1030 | 4400 | Inferiore |



ROTULE SENZA CONO GUIDA PER GANCIO INFERIORE
LOWER LINK BALLS WITH OUT GUIDE CONE



Lunga durata
High performance

Materiale: C16 /EN8

| Art. | Cat. | D | d | L |
|------|------|----|------|----|
| 414 | 1 | 44 | 22 | 35 |
| 93 | 2/1 | 56 | 22 | 45 |
| 415 | 2 | 56 | 25,4 | 45 |
| 94 | 2 | 56 | 28,2 | 45 |
| 197 | 2/1 | 56 | 22 | 35 |
| 198 | 2 | 56 | 25,4 | 35 |
| 199 | 2 | 56 | 28,2 | 35 |
| 95 | 3/2 | 64 | 28,2 | 45 |
| 1025 | 3 | 64 | 32 | 45 |
| 439 | 3 | 64 | 37 | 45 |
| 96 | 3 | 64 | 38 | 45 |

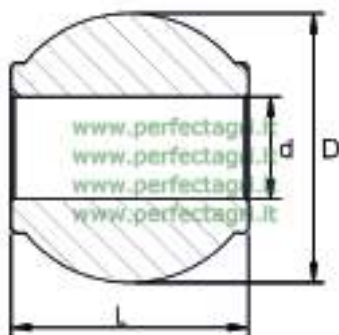
Tutte le rotule sono temprate

All balls are hard & tempered

Materiale: 20Mn Cr5

| Art. | Cat. | D | d | L |
|-------------------------------------|------|----|------|------|
| Tipo spec. lunga durata - Long life | | | | |
| 1022 | 2 | 56 | 28,2 | 45 |
| 1023 | 3/2 | 64 | 28,2 | 45 |
| 1024 | 3 | 64 | 32 | 45 |
| 1028 | 3 | 64 | 37 | 45 |
| 1020 | 4/3 | 85 | 37 | 57,5 |
| 1021 | 4 | 85 | 51 | 57,5 |

ROTULA PER GANCIO SUPERIORE
UPPER LINK BALLS



Lunga durata
High performance

Materiale: C16 /EN8

| Art. | Cat. | D | d | L |
|------|------|----|------|----|
| 432 | 1 | 38 | 19 | 44 |
| 383 | 2/1 | 50 | 19 | 51 |
| 384 | 2/1 | 50 | 22 | 51 |
| 90 | 2 | 50 | 25,4 | 51 |
| 91 | 3/2 | 60 | 25,4 | 51 |
| 92 | 3 | 60 | 32 | 51 |
| 1075 | 4 | 78 | 40 | 75 |
| 1074 | 4 | 78 | 45 | 75 |
| 1076 | 4 | 78 | 50 | 75 |

Tutte le rotule sono temprate

All balls are hard & tempered

Materiale: 20Mn Cr5

| Art. | Cat. | D | d | L |
|-------------------------------------|------|----|------|----|
| Tipo spec. lunga durata - Long life | | | | |
| 1072 | 2 | 50 | 25,4 | 51 |
| 1073 | 3/2 | 60 | 25,4 | 51 |
| 1078 | 3 | 60 | 32 | 51 |
| 1070 | 4/3 | 78 | 32 | 64 |
| 1071 | 4 | 78 | 45,5 | 64 |

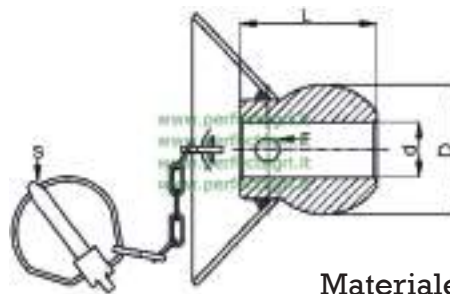


SUPPORTI CON ROTULA SFERICA CON FILETTATURA INTERNA
TOP LINK BALL END



| Art. | d | H | D | L2 | L3 | Df |
|------|----|----|-----|----|----|-------|
| 515 | 25 | 51 | 80 | 70 | 50 | M27x2 |
| 516 | 30 | 51 | 80 | 70 | 50 | M27x2 |
| 517 | 32 | 51 | 90 | 85 | 40 | M27x2 |
| 518 | 40 | 75 | 108 | 85 | 60 | M38x2 |
| 519 | 45 | 75 | 108 | 85 | 60 | M38x2 |
| 520 | 50 | 75 | 108 | 85 | 60 | M38x2 |

CONI GUIDA CON ROTULA, CATENA E SPINA
GUIDE CONE BALLS



Lunga durata
High performance

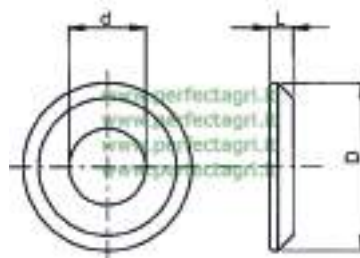
Materiale: C16 /EN8

| Art. | Cat. | D | d | L | S |
|------|------|----|------|----|----|
| 441 | 1 | 44 | 22 | 56 | 11 |
| 101 | 2 | 56 | 28,2 | 69 | 11 |
| 102 | 3/2 | 64 | 28,2 | 72 | 11 |
| 440 | 3 | 64 | 37 | 72 | 15 |
| 103 | 3 | 64 | 38 | 72 | 15 |

Materiale: 20Mn Cr5

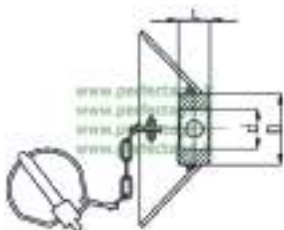
| Art. | Cat. | D | d | L | S |
|------|------|----|------|----|----|
| 1040 | 1 | 44 | 22 | 56 | 11 |
| 1041 | 2 | 56 | 28,2 | 69 | 11 |
| 1042 | 3/2 | 64 | 28,2 | 72 | 11 |
| 1043 | 3 | 64 | 37 | 72 | 15 |
| 1044 | 3 | 64 | 38 | 72 | 15 |

DISTANZIALI PER ROTULE
SPACER FOR BALLS



| Art | D | d | L |
|-----|----|------|---|
| 97 | 56 | 22 | 7 |
| 98 | 56 | 28,2 | 7 |
| 99 | 64 | 28,2 | 7 |
| 100 | 64 | 38 | 7 |

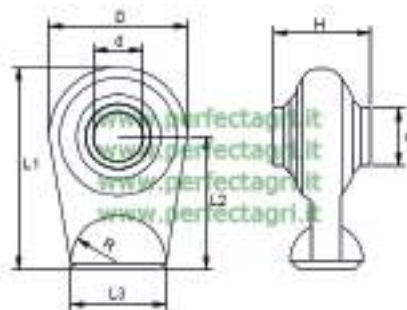
DISTANZIALE PER CONO GUIDA
SPACER FOR LINK BALLS



| Art | Cat. | d | L | D |
|------|------|------|----|----|
| 1080 | 2 | 28,4 | 12 | 56 |
| 1081 | 3 | 38 | 17 | 64 |



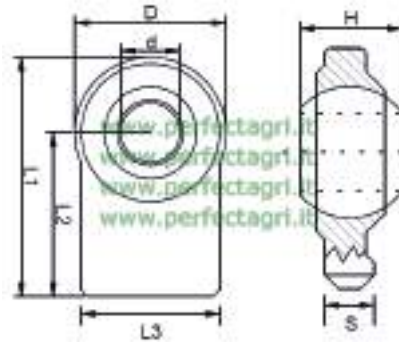
SUPPORTI CON ROTULA SFERICA PER BRACCI 3° PUNTO
TOP LINK BALL END



| Art. | d (A12) | H | D | L1 | L2 | L3 | R | Ø sfera |
|------|---------|-----|-----|-----|----|----|----|---------|
| 416 | 14 | 44 | 52 | 75 | 48 | 25 | 12 | 38 |
| 421 | 16 | 20 | 46 | 73 | 50 | 20 | 10 | 28 |
| 221 | 19 | 30 | 52 | 75 | 48 | 25 | 12 | 38 |
| 222 | 19 | 44 | 52 | 75 | 48 | 25 | 12 | 38 |
| 156 | 19 | 44 | 62 | 91 | 60 | 34 | 17 | 38 |
| 223 | 19 | 44 | 62 | 82 | 50 | 30 | 15 | 42 |
| 521 | 20 | 44 | 52 | 75 | 48 | 25 | 12 | 38 |
| 224 | 20 | 44 | 62 | 91 | 60 | 34 | 17 | 38 |
| 225 | 20 | 44 | 62 | 82 | 50 | 30 | 15 | 42 |
| 227 | 22 | 35 | 62 | 82 | 50 | 26 | 13 | 44 |
| 226 | 22 | 51 | 75 | 103 | 65 | 38 | 19 | 50 |
| 157 | 25.4 | 51 | 75 | 103 | 65 | 38 | 19 | 50 |
| 228 | 25.4 | 51 | 82 | 106 | 65 | 50 | 25 | 54 |
| 229 | 25.4 | 51 | 84 | 110 | 70 | 50 | 25 | 54 |
| 230 | 29 | 55 | 82 | 106 | 65 | 50 | 25 | 54 |
| 231 | 30 | 51 | 84 | 110 | 70 | 50 | 25 | 54 |
| 386 | 30 | 51 | 82 | 106 | 65 | 50 | 25 | 54 |
| 232 | 30 | 55 | 82 | 106 | 65 | 50 | 25 | 54 |
| 233 | 32 | 51 | 82 | 110 | 70 | 50 | 25 | 54 |
| 234 | 35 | 35 | 82 | 106 | 65 | 50 | 25 | 54 |
| 235 | 35 | 55 | 82 | 106 | 65 | 50 | 25 | 54 |
| 1800 | 40 | 75 | 108 | - | 85 | 60 | 30 | 78 |
| 1802 | 45 | 75 | 108 | - | 85 | 60 | 30 | 78 |
| 1804 | 50 | 75 | 108 | - | 85 | 60 | 30 | 78 |
| 1806 | 60 | 100 | 140 | - | 87 | 75 | 37 | - |

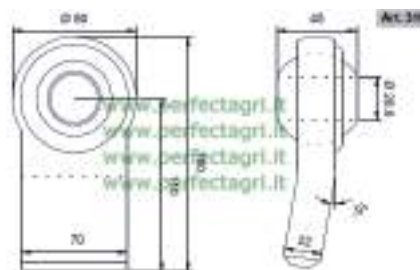


SUPPORTI CON ROTULA SFERICA PER BRACCI INFERIORI
WELD ON BALL ENDS



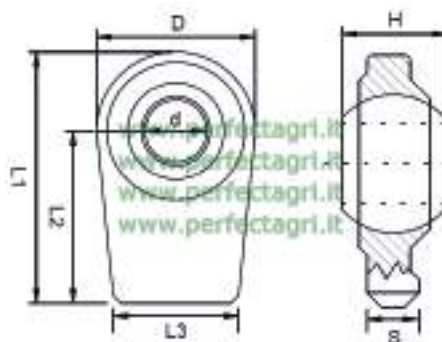
| Art. | d (A12) | H | D | L1 | L2 | L3 | S | Ø sfera |
|------|---------|----|-----|-----|----|----|----|---------|
| 417 | 14 | 32 | 46 | 82 | 60 | 30 | 11 | 28 |
| 418 | 16 | 20 | 46 | 82 | 60 | 30 | 11 | 28 |
| 239 | 19 | 35 | 64 | 73 | 40 | 50 | 15 | 44 |
| 240 | 22 | 35 | 64 | 73 | 40 | 50 | 15 | 44 |
| 151 | 22 | 35 | 76 | 88 | 50 | 70 | 18 | 48 |
| 241 | 22 | 35 | 82 | 97 | 55 | 70 | 18 | 56 |
| 242 | 25 | 35 | 76 | 88 | 50 | 70 | 18 | 48 |
| 243 | 25 | 35 | 82 | 97 | 55 | 70 | 18 | 56 |
| 244 | 26 | 35 | 76 | 88 | 50 | 70 | 18 | 48 |
| 152 | 28 | 35 | 76 | 88 | 50 | 70 | 18 | 48 |
| 245 | 28 | 35 | 82 | 97 | 55 | 70 | 18 | 56 |
| 246 | 28 | 45 | 82 | 97 | 55 | 70 | 18 | 56 |
| 247 | 28 | 45 | 80 | 105 | 65 | 70 | 22 | 58 |
| 248 | 22/28 | 45 | 80 | 105 | 65 | 70 | 22 | 58 |
| 249 | 30 | 45 | 80 | 105 | 65 | 70 | 22 | 58 |
| 1820 | 28 | 45 | 108 | 115 | 65 | 80 | 24 | 64 |
| 1821 | 34 | 45 | 108 | 115 | 65 | 80 | 24 | 64 |
| 1822 | 35 | 45 | 108 | 115 | 65 | 80 | 24 | 64 |
| 1823 | 37 | 45 | 108 | 115 | 65 | 80 | 24 | 64 |
| 1824 | 38 | 45 | 108 | 115 | 65 | 80 | 24 | 64 |
| 1825 | 42 | 45 | 108 | 115 | 65 | 80 | 24 | 64 |

SUPPORTI PER BRACCI INFERIORI - BASE INCLINATA
LOWER LINK WELD ON END





SUPPORTI CON ROTULA SFERICA - FIANCHI INCLINATI
WELD ON BALL ENDS



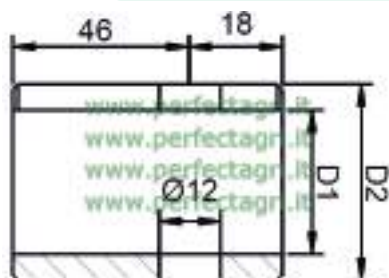
| Art. | d (A12) | H | D | L1 | L2 | L3 | S | Ø sfera |
|------|---------|----|----|-----|----|----|----|---------|
| 236 | 19 | 35 | 66 | 84 | 50 | 56 | 18 | 44 |
| 153 | 22 | 35 | 66 | 84 | 50 | 56 | 18 | 44 |
| 154 | 22 | 35 | 66 | 110 | 75 | 58 | 18 | 44 |
| 237 | 22/28 | 45 | 80 | 120 | 80 | 70 | 18 | 58 |
| 238 | 28 | 45 | 80 | 120 | 80 | 70 | 18 | 58 |
| 155 | 28 | 35 | 80 | 120 | 80 | 70 | 18 | 58 |

BUSSOLE DI RIDUZIONE
CONVERSION BUSHES

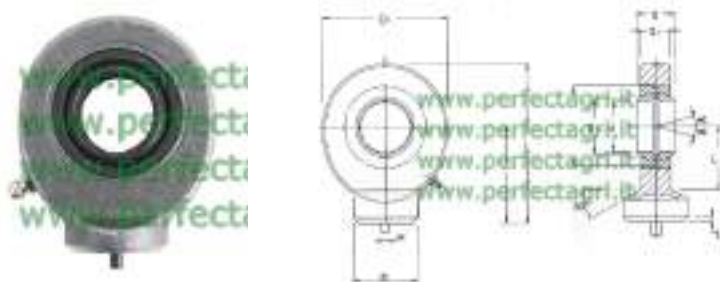


| Art. | D1 | D2 | L |
|------|------|----|----|
| 107 | 19.4 | 25 | 51 |
| 107C | 19,4 | 25 | 44 |
| 108 | 22.4 | 28 | 44 |
| 109 | 25.4 | 32 | 51 |
| 110 | 28.4 | 38 | 44 |

BUSSOLE DI RIDUZIONE
LIFT ARM BUSHES



| Art. | D1 | D2 |
|------|------|----|
| 105 | 22.4 | 28 |
| 106 | 28.4 | 38 |

**TERMINALE A SNODO
BALL JOINT ENDS**


- Rilubrificabili
- Accoppiamento:
acciaio su acciaio
- Terminale in acciaio
stampato ST 52.3

| Art. | d | S | l | d1 | d2 | d3 | d4 | S1 | L | L1 | L2 |
|------|----|----|-----|-----|------|------|----|----|-------|----|-----|
| 1850 | 10 | 9 | 24 | 29 | 15 | 13 | 3 | 7 | 38,5 | 14 | 2 |
| 1852 | 12 | 10 | 27 | 34 | 17,5 | 15 | 3 | 8 | 44 | 16 | 2 |
| 1854 | 15 | 12 | 31 | 40 | 21 | 18 | 4 | 10 | 51 | 18 | 2,5 |
| 1856 | 17 | 14 | 35 | 46 | 24 | 20,5 | 4 | 11 | 58 | 20 | 3 |
| 1858 | 20 | 16 | 38 | 53 | 27,5 | 24 | 4 | 13 | 65,4 | 23 | 3 |
| 1860 | 25 | 20 | 45 | 64 | 33,5 | 29 | 4 | 17 | 77 | 27 | 4 |
| 1862 | 30 | 22 | 51 | 73 | 40 | 34 | 4 | 19 | 87,5 | 30 | 4 |
| 1864 | 35 | 25 | 61 | 82 | 47 | 39,5 | 4 | 21 | 102 | 37 | 4 |
| 1866 | 40 | 28 | 69 | 92 | 52 | 45 | 4 | 23 | 115 | 44 | 5 |
| 1868 | 45 | 32 | 77 | 102 | 58 | 50,5 | 6 | 27 | 128 | 48 | 5 |
| 1870 | 50 | 35 | 88 | 112 | 62 | 56 | 6 | 30 | 144 | 58 | 6 |
| 1872 | 60 | 44 | 100 | 135 | 70 | 66,5 | 6 | 38 | 167,5 | 68 | 8 |

**TERMINALE A SNODO
BALL JOINT ENDS**


- Rilubrificabili
- Accoppiamento:
acciaio su acciaio
- Terminale in acciaio
stampato ST 52.3

| Art. | d | S | l | d1 | d2 | S1 | L |
|------|----|----|-----|-----|------|----|-------|
| 1874 | 20 | 16 | 38 | 50 | 24 | 19 | 63 |
| 1876 | 25 | 20 | 45 | 55 | 29 | 23 | 72,5 |
| 1878 | 30 | 22 | 51 | 65 | 34 | 28 | 83,5 |
| 1880 | 35 | 25 | 61 | 83 | 39,5 | 30 | 102,5 |
| 1882 | 40 | 28 | 69 | 100 | 45 | 35 | 119 |
| 1884 | 50 | 35 | 88 | 123 | 56 | 40 | 149,5 |
| 1886 | 60 | 44 | 100 | 140 | 66,5 | 50 | 170 |

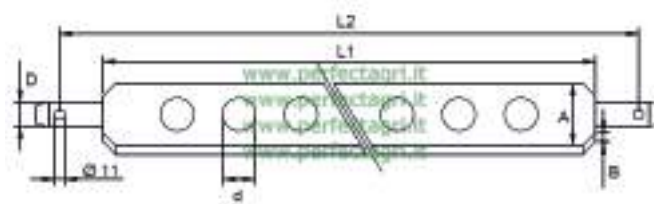


BRACCI INFERIORI DI SOLLEVAMENTO PER FIAT
3 POINT LOWER LINKAGES FOR FIAT



| Art. | Impieghi | rif. orig. | Piatto | L | D | d |
|------|------------------------------|----------------|--------|-----|------|------|
| 1430 | Fiat 480 | 4982413 | 75x14 | 820 | 28,4 | 22,1 |
| 1432 | Fiat 350-411-415-450-500 | 595164-5104699 | 75x14 | 770 | 22,1 | 22,1 |
| 1434 | Fiat 512-513-615-650-715-750 | 598212 | 90x20 | 940 | 28,4 | 28,4 |
| 1436 | Fiat 550-550S-640 | 4981567 | 90x20 | 940 | 28,4 | 22,1 |
| 1438 | Fiat 680-780-880 | 5109973 | 100x20 | 925 | 28,4 | 26,4 |
| 1440 | Fiat 70-80/70-80DT | 5131564 | 100x20 | 960 | 28,4 | 26,4 |

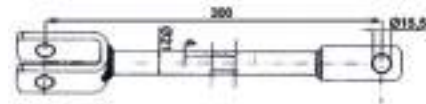
BARRE DI TRAINO
DRAWBARS



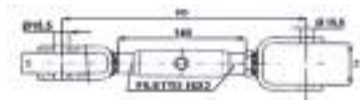
| Art. | Cat. | A | B | L1 | L2 | D | d | Fori |
|------|------|----|----|-----|-----|----|----|------|
| 321 | 1° | 63 | 25 | 306 | 420 | 22 | 22 | 4 |
| 323 | 1° | 63 | 30 | 525 | 625 | 22 | 22 | 5 |
| 324 | 1° | 63 | 30 | 604 | 720 | 22 | 22 | 9 |
| 111 | 1° | 63 | 25 | 670 | 770 | 22 | 22 | 7 |
| 322 | 2° | 63 | 30 | 400 | 540 | 28 | 22 | 9 |
| 112 | 2° | 63 | 30 | 760 | 900 | 28 | 22 | 9 |
| 113 | 2° | 63 | 30 | 820 | 930 | 28 | 22 | 11 |
| 114 | 2° | 75 | 30 | 660 | 800 | 28 | 22 | 9 |
| 115 | 2° | 75 | 30 | 780 | 880 | 28 | 28 | 7 |
| 173 | 2° | 80 | 40 | 830 | 930 | 28 | 28 | 7 |



BRACCI DI SOLLEVAMENTO COMPLETI PER KUBOTA E ISEKI
3 POINT LINKAGE KIT FOR KUBOTA & ISEKI TRACTOR



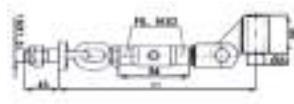
Art.
438B2



Art.
438B1



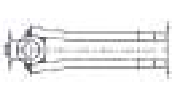
Art.
438BR



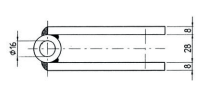
Art.
438C



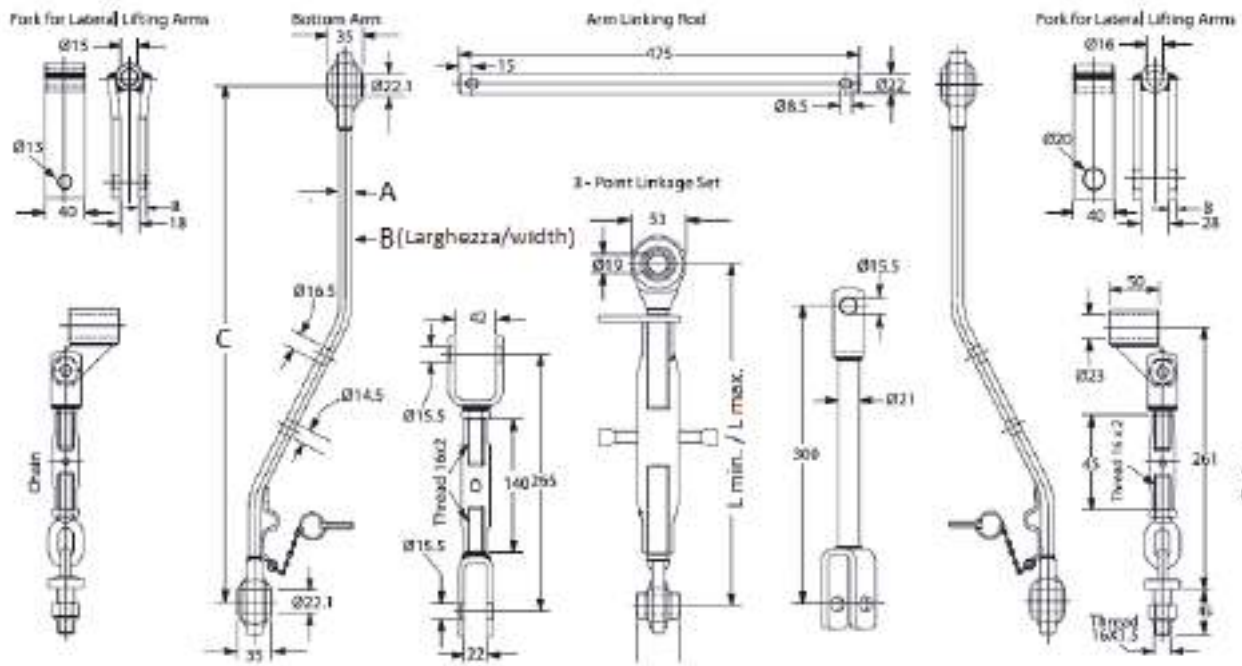
Art.
438P



Art.
438F



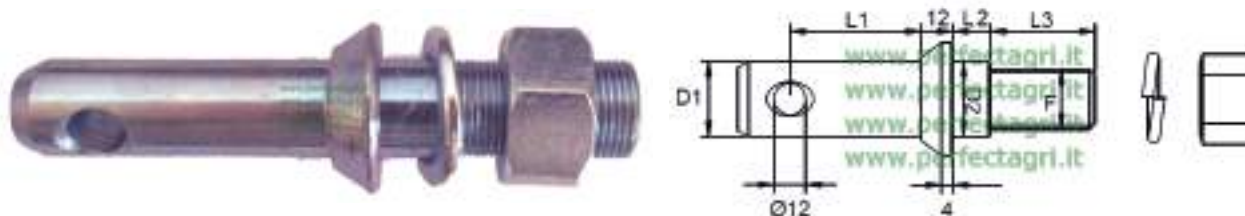
Art.
442F



| Art. | Braccio / Arm AxBxC | 3° Punto / Toplink | | Tipo |
|------|------------------------|--------------------|---------------|--------|
| | | Filetto / Thread | L min./L max. | |
| 438 | 12x50x500 | M22x2.5 | 330 / 500 | KUBOTA |
| 442 | 12x50x500 | M22x2.5 | 330 / 500 | ISEKI |
| 663 | 12x50x500 | M24x2.5 | 430 / 580 | KUBOTA |
| 664 | 12x50x500 | M24x2.5 | 430 / 580 | ISEKI |
| 665 | 16x50x500 | M24x2.5 | 430 / 580 | KUBOTA |
| 666 | 16x50x500 | M24x2.5 | 430 / 580 | ISEKI |
| 667 | 16x50x600 | M27x3 | 505 / 685 | KUBOTA |
| 668 | 16x50x600 | M27x3 | 505 / 685 | ISEKI |

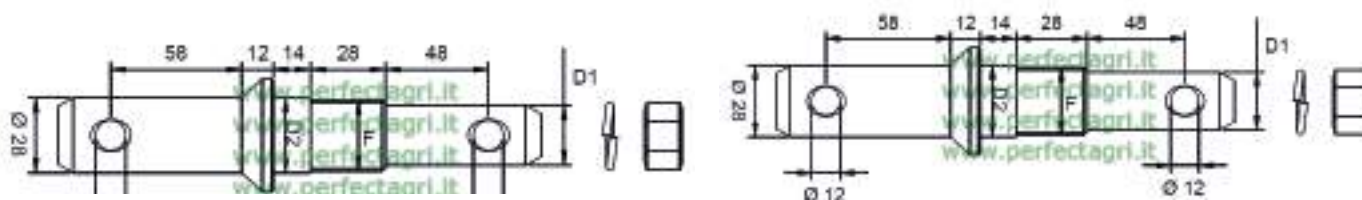


PERNO PER ATTACCO ATTREZZI
IMPLEMENT MOUNTING PINS



| Art. | D1 | D2 | L1 | L2 | L3 | F |
|------|----|----|----|----|----|---------|
| 174 | 22 | 18 | 45 | 8 | 40 | M18x1.5 |
| 74 | 22 | 20 | 50 | 8 | 40 | M20x1.5 |
| 75 | 22 | 22 | 50 | 14 | 40 | M22x1.5 |
| 408 | 22 | 24 | 50 | 14 | 40 | M22x1.5 |
| 409 | 22 | 27 | 50 | 17 | 40 | M22x1.5 |
| 76 | 22 | 28 | 50 | 14 | 40 | M22x1.5 |
| 410 | 22 | 30 | 53 | 12 | 35 | M30x1.5 |
| 78 | 28 | 22 | 60 | 14 | 45 | M22x1.5 |
| 411 | 28 | 24 | 60 | 14 | 40 | M22x1.5 |
| 77 | 28 | 28 | 60 | 14 | 45 | M22x1.5 |
| 412 | 28 | 27 | 60 | 17 | 40 | M27x1.5 |
| 171 | 28 | 28 | 55 | 14 | 45 | M27x1.5 |
| 573 | 28 | 28 | 60 | 30 | 45 | M27x1.5 |
| 413 | 28 | 30 | 53 | 12 | 36 | M30x1.5 |

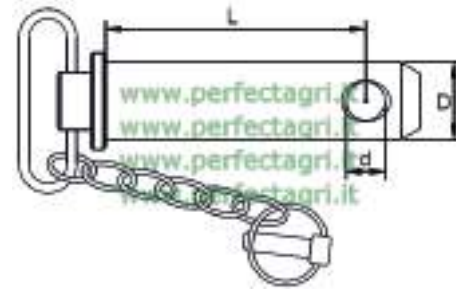
PERNO DOPPIO PER ATTACCO ATTREZZI
DOUBLE IMPLEMENT MOUNTING PINS



| Art. | D1 | D2 | Fil. |
|------|----|----|---------|
| 79 | 22 | 25 | M24x2 |
| 308 | 22 | 25 | M24x1.5 |
| 80 | 22 | 28 | M27x3 |
| 309 | 22 | 28 | M27x1.5 |

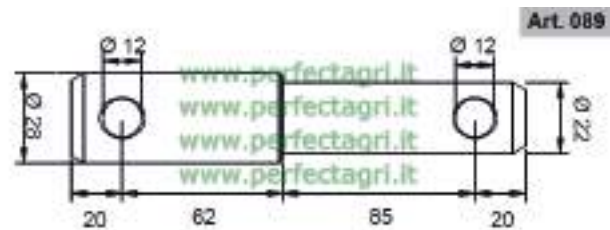


SPINOTTI D'ATTACCO CON CATENA E SPINA
HITCH PINS WITH ROUND HANDLE CHAIN & PIN



| Art. | D | L | d |
|------|----|-----|----|
| 42 | 19 | 115 | 9 |
| 43 | 19 | 165 | 9 |
| 436 | 22 | 125 | 9 |
| 44 | 22 | 165 | 9 |
| 437 | 25 | 125 | 10 |
| 45 | 25 | 165 | 10 |
| 501 | 28 | 102 | 12 |
| 46 | 28 | 125 | 12 |
| 47 | 28 | 165 | 12 |
| 486 | 28 | 188 | 12 |
| 574 | 32 | 125 | 12 |
| 48 | 32 | 165 | 12 |
| 487 | 32 | 188 | 12 |
| 430 | 36 | 125 | 12 |
| 431 | 36 | 165 | 12 |
| 572 | 36 | 190 | 12 |

PERNO DOPPIO DA SALDARE PER ATTACCO ATTREZZI
WELD ON IMPLEMENT MOUNTING PIN





PERNO CON MANIGLIA, CATENA E SPINA
HITCH PINS WITH HANDLE, CHAIN & PIN



| Art. | D | L | F |
|------|----|-----|----|
| 69 | 19 | 135 | 9 |
| 213 | 19 | 175 | 9 |
| 402 | 20 | 135 | 9 |
| 403 | 20 | 175 | 9 |
| 70 | 22 | 135 | 9 |
| 214 | 22 | 175 | 9 |
| 71 | 25 | 135 | 11 |
| 123 | 25 | 175 | 11 |
| 72 | 28 | 135 | 11 |
| 215 | 28 | 175 | 11 |
| 404 | 30 | 135 | 12 |
| 405 | 30 | 175 | 12 |
| 419 | 32 | 135 | 12 |
| 73 | 32 | 176 | 12 |
| 580 | 36 | 135 | 12 |
| 489 | 36 | 176 | 12 |

PERNO CON MANIGLIA SENZA CATENA
HITCH PINS WITH HANDLE WITHOUT CHAIN



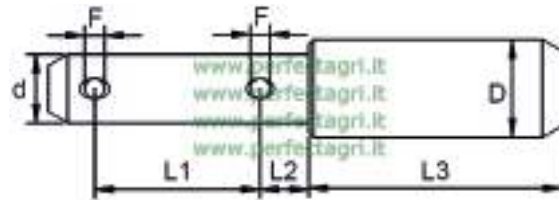
| Art. | D | L | F |
|------|----|-----|----|
| 502 | 16 | 100 | 9 |
| 503 | 18 | 100 | 9 |
| 312 | 19 | 95 | 10 |
| 362 | 19 | 125 | 10 |
| 406 | 20 | 125 | 11 |
| 313 | 22 | 95 | 11 |
| 363 | 22 | 125 | 11 |
| 314 | 25 | 105 | 11 |
| 364 | 25 | 125 | 12 |
| 315 | 28 | 105 | 12 |
| 365 | 28 | 125 | 12 |
| 407 | 30 | 125 | 12 |
| 366 | 32 | 125 | 12 |

NB: A RICHIESTA SI POSSONO AVERE CON CATENA & SPINA.

NB: ON DEMAND YOU MAY HAVE WITH CHAIN & PIN

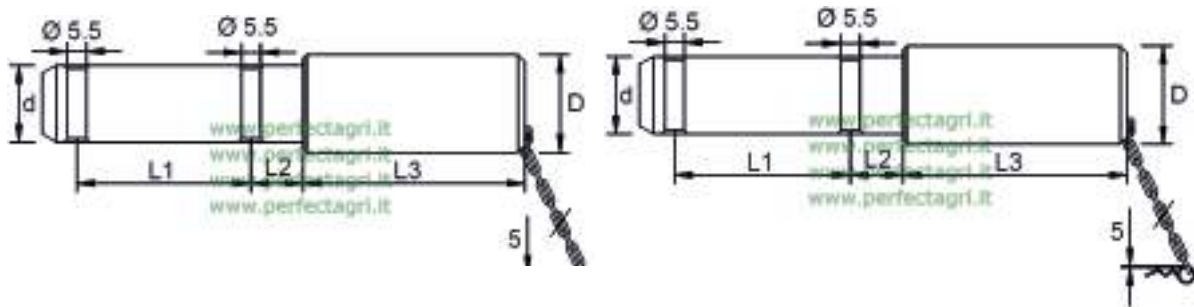


**PERNO UNIVERSALE SENZA CATENA
IMPLEMENT PINS WITH OUT CHAIN**



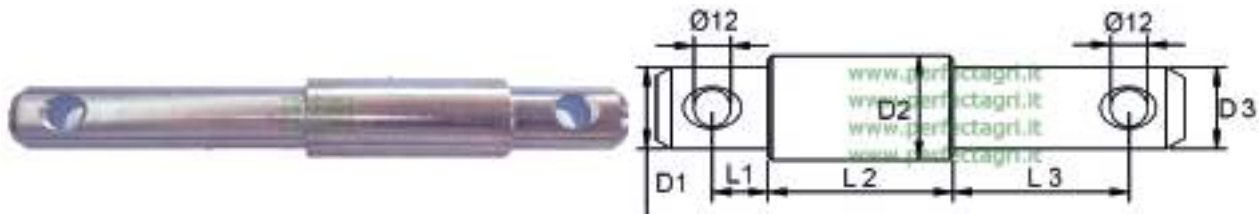
| Art. | d | D | L1 | L2 | L3 | F |
|------|----|----|----|----|----|-----|
| 54 | 19 | 25 | 57 | 19 | 90 | 5.2 |
| 55 | 22 | 28 | 57 | 20 | 90 | 5.2 |
| 597 | 25 | 32 | 57 | 25 | 90 | 6.2 |
| 598 | 28 | 36 | 57 | 25 | 90 | 6.2 |

**PERNO UNIVERSALE CON CATENA E SPINA
IMPLEMENT PINS WITH CHAIN & "R" PIN**



| Art. | d | D | L1 | L2 | L3 |
|------|----|----|----|----|----|
| 127 | 19 | 25 | 50 | 19 | 90 |
| 128 | 22 | 28 | 56 | 20 | 90 |

**PERNO DOPPIO INTERCambiabile PER ATTACCO ATTREZZI
INTERCHANGEABLE DOUBLE MOUNTING PINS**



| Art. | D1 | D2 | D3 | L1 | L2 | L3 |
|------|----|----|----|----|-----|-----|
| 87 | 19 | 25 | 19 | 20 | 70 | 80 |
| 88 | 22 | 28 | 22 | 21 | 70 | 80 |
| 318 | 25 | 32 | 25 | 30 | 90 | 90 |
| 319 | 28 | 36 | 28 | 30 | 100 | 100 |



PERNO CON TESTA TONDA
LINKAGE PINS WITH ROUND HEAD



| Art. | D | L | d |
|------|----|-----|------|
| 586 | 19 | 55 | 7 |
| 206 | 19 | 100 | 10.5 |
| 207 | 19 | 130 | 10.5 |
| 208 | 22 | 100 | 10.5 |
| 209 | 22 | 130 | 10.5 |
| 210 | 25 | 100 | 12 |
| 211 | 25 | 130 | 12 |
| 212 | 28 | 130 | 12 |

PERNO PER 3° PUNTO CON BATTUTA
LINKAGE PINS WITH GROOVE

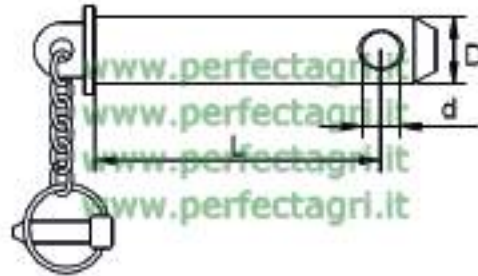


| Art. | D | L | d |
|------|----|-----|----|
| 581 | 19 | 76 | 11 |
| 51 | 19 | 90 | 11 |
| 361 | 19 | 105 | 11 |
| 582 | 19 | 185 | 11 |
| 498 | 22 | 80 | 11 |
| 250 | 22 | 100 | 11 |
| 499 | 22 | 125 | 11 |
| 216 | 22 | 185 | 11 |
| 583 | 25 | 76 | 12 |

| Art. | D | L | d |
|------|----|-----|----|
| 52 | 25 | 100 | 12 |
| 500 | 25 | 115 | 12 |
| 587 | 25 | 145 | 12 |
| 596 | 28 | 105 | 12 |
| 205 | 28 | 130 | 12 |
| 985 | 32 | 105 | 12 |
| 53 | 32 | 130 | 12 |
| 589 | 32 | 155 | 12 |
| 485 | 36 | 130 | 12 |
| 588 | 36 | 160 | 12 |

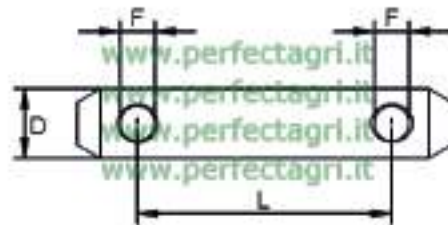


PERNO PER 3° PUNTO CON CATENA E SPINA
LINKAGE PINS WITH CHAIN & PIN



| Art. | D | L | d |
|------|----|-----|----|
| 49 | 19 | 100 | 9 |
| 709 | 19 | 176 | 9 |
| 712 | 20 | 63 | 6 |
| 116 | 22 | 100 | 10 |
| 50 | 25 | 100 | 12 |
| 710 | 28 | 100 | 12 |
| 176 | 28 | 130 | 12 |
| 711 | 32 | 105 | 12 |

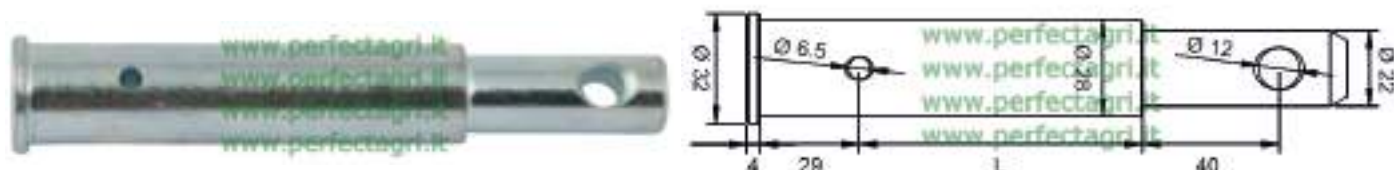
PERNO PER 3° PUNTO NORMALE
NORMAL 3° POINT LINKAGE



| Art. | D | L | F |
|------|----|-----|----|
| 56 | 19 | 96 | 12 |
| 57 | 19 | 126 | 12 |
| 58 | 19 | 164 | 12 |
| 59 | 19 | 210 | 12 |
| 60 | 22 | 98 | 12 |
| 61 | 22 | 126 | 12 |
| 62 | 25 | 100 | 12 |
| 63 | 25 | 120 | 12 |
| 64 | 25 | 166 | 12 |
| 65 | 25 | 210 | 12 |
| 66 | 25 | 250 | 12 |

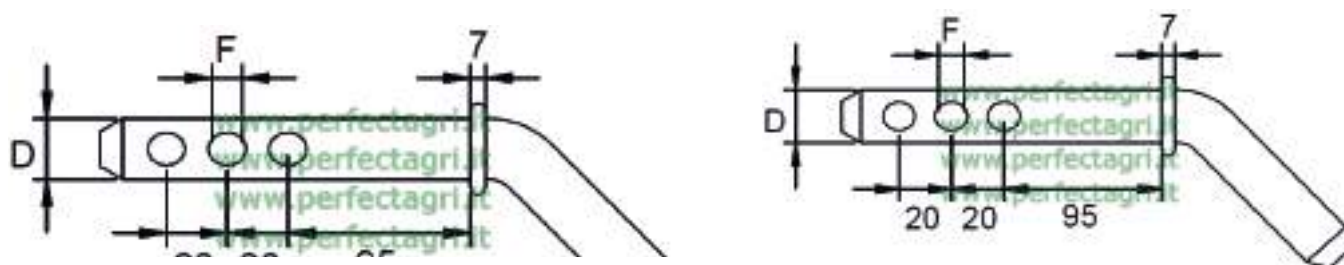


**PERNO PER ATTACCO ATTREZZI
IMPLEMENT MOUNTING PINS**



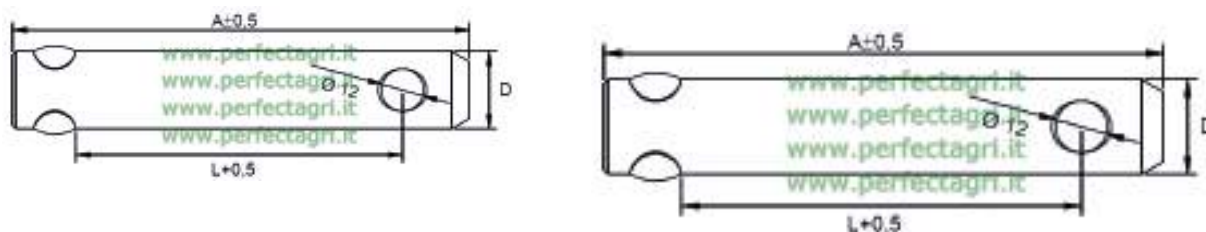
| Art. | L |
|------|----|
| 342 | 83 |
| 343 | 93 |

**PERNO PIEGATO
BEND LINKAGE PIN**



| Art. | D | F |
|------|----|----|
| 67 | 19 | 12 |
| 68 | 22 | 12 |

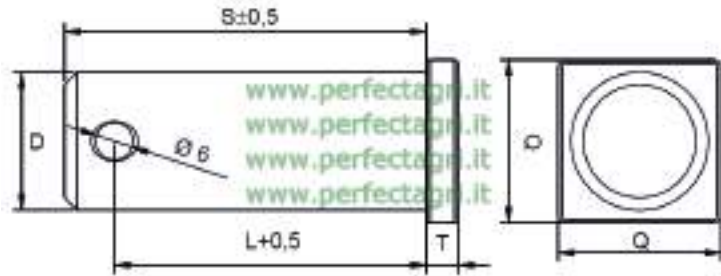
**PERNO FRESA MASCHIO
PINS FOR MALE CUTTER**



| Art. | D | L | A |
|------|----|-----|-----|
| 344 | 22 | 93 | 130 |
| 345 | 28 | 100 | 143 |



**PERNO CON TESTA QUADRA
SQUARE HEAD PINS**



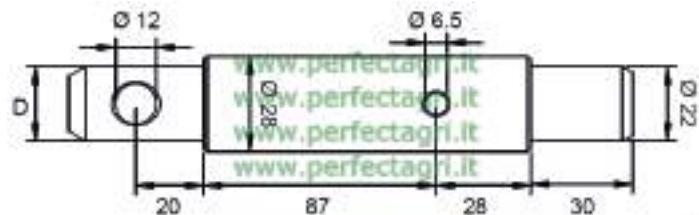
| Art. | D | L | Q | T |
|------|----|----|----|---|
| 217 | 18 | 41 | 20 | 5 |
| 218 | 18 | 55 | 20 | 5 |
| 348 | 22 | 78 | 25 | 8 |
| 349 | 22 | 85 | 25 | 8 |
| 219 | 26 | 52 | 30 | 5 |
| 220 | 26 | 61 | 30 | 5 |
| 350 | 26 | 86 | 30 | 5 |
| 351 | 28 | 80 | 34 | 5 |
| 352 | 28 | 90 | 34 | 5 |

**PERNO PIEGATO
BEND LINKAGE PIN**



| Art. | D |
|------|------|
| 512 | 12,5 |

**PERNO INTERCAMBIABILE PER ATTACCO ATTREZZI
INTERCHANGEABLE MOUNTING PIN**



| Art. | D |
|------|----|
| 85 | 22 |
| 86 | 25 |

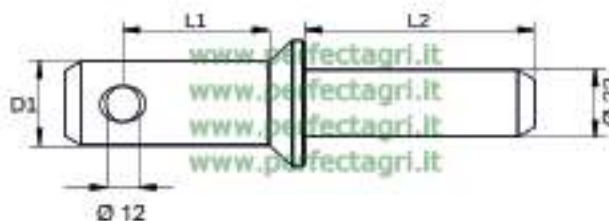


PERNO DA SALDARE
WELDING PINS



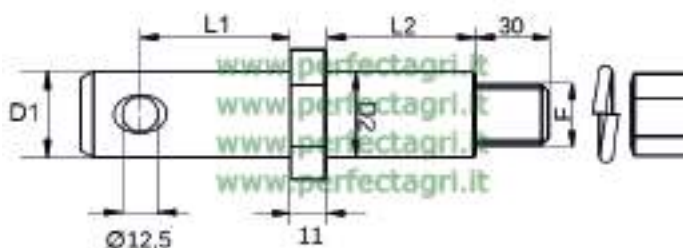
| Art. | D | L | A |
|------|----|----|----|
| 81 | 19 | 85 | 25 |
| 82 | 22 | 60 | 28 |
| 83 | 25 | 85 | 32 |
| 84 | 28 | 60 | 35 |

PERNO A SALDARE
WELDING PIN



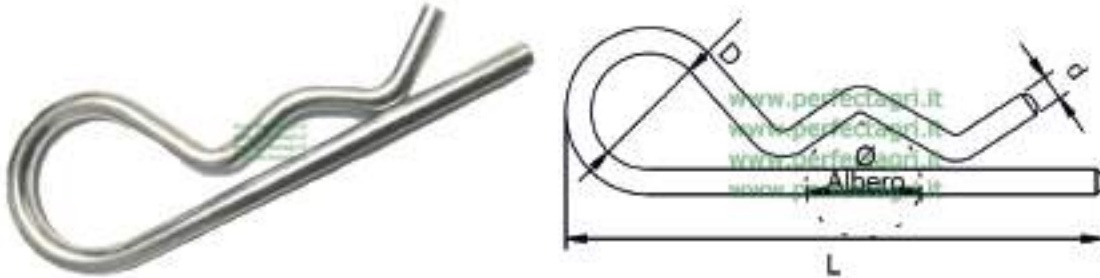
| Art. | D1 | D2 | L1 | L2 |
|------|----|----|----|----|
| 593 | 22 | 32 | 52 | 50 |
| 594 | 25 | 38 | 58 | 60 |
| 595 | 28 | 38 | 58 | 60 |

PERNO ATTACCO ATTREZZI
IMPLEMENT MOUNTING PIN



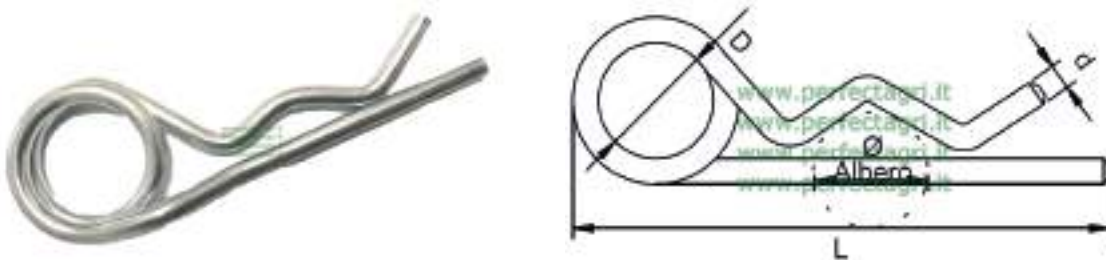
| Art. | D1 | D2 | D3 | L1 | L2 | F |
|------|----|----|----|----|----|--------|
| 590 | 22 | 22 | 32 | 55 | 49 | 20x1,5 |
| 591 | 28 | 26 | 42 | 60 | 54 | 20x1,5 |
| 592 | 28 | 22 | 42 | 58 | 73 | Foro |

**COPPIGLIE A MOLLA
GRIP CLIP**



| Art. | d | L | D | Ø Albero |
|------|-----|-----|----|-------------|
| 21 | 1.8 | 35 | 8 | Dal 6 a 8 |
| 22 | 2 | 50 | 12 | Dal 10 a 12 |
| 23 | 2.5 | 58 | 14 | Dal 11 a 13 |
| 24 | 3 | 61 | 18 | Dal 12 a 16 |
| 25 | 3.5 | 80 | 18 | Dal 15 a 21 |
| 26 | 4 | 83 | 18 | Dal 16 a 30 |
| 27 | 5 | 99 | 18 | Dal 20 a 35 |
| 28 | 6 | 115 | 24 | Dal 28 a 45 |
| 29 | 7 | 150 | 25 | Dal 32 a 50 |
| 30 | 8 | 160 | 42 | Dal 45 a 58 |

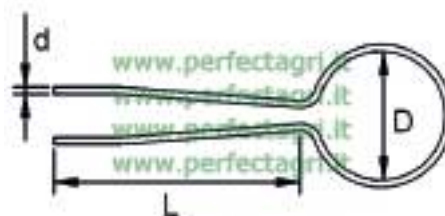
**COPPIGLIE A MOLLA DOPPIO GIRO
GRIP CLIP DOUBLE LOOP**



| Art. | d | L | D | Ø Albero |
|------|-----|-----|----|-------------|
| 31 | 3 | 75 | 18 | dal 10 a 19 |
| 32 | 4 | 99 | 22 | Dal 16 a 25 |
| 33 | 4.5 | 103 | 25 | Dal 20 a 28 |
| 34 | 5 | 111 | 26 | Dal 24 a 35 |
| 35 | 6 | 150 | 30 | Dal 28 a 45 |
| 748 | 8 | 126 | 28 | Dal 30 a 55 |

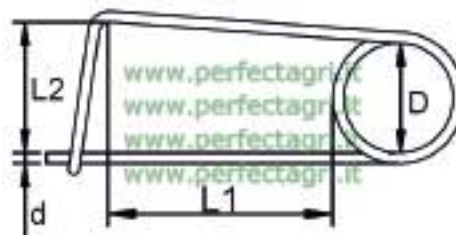


**COPPIGLIE A FORCELLA
CLIPS**



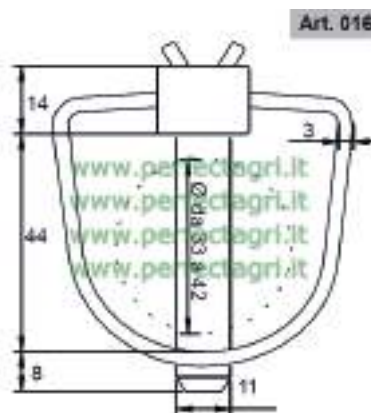
| Art. | D | L | d |
|------|----|----|-------|
| 36 | 16 | 38 | 3x1.5 |
| 37 | 28 | 56 | 5x2.5 |

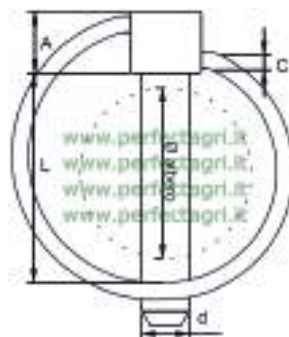
**MOLLE FERMAGANCI
STOP SPRING PINS**



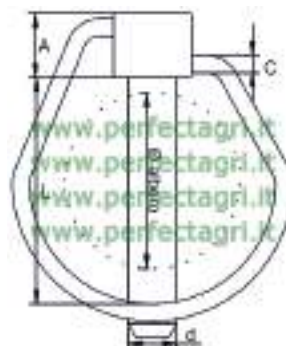
| Art. | d | L | L1 | L2 |
|------|---|----|-----|----|
| 38 | 3 | 20 | 60 | 35 |
| 39 | 4 | 32 | 100 | 55 |
| 40 | 5 | 32 | 90 | 43 |
| 41 | 6 | 30 | 100 | 50 |

**SPINA DI SICUREZZA d.11
SAFETY LYNCH PIN d.11**



**SPINA A SCATTO - TIPO TONDA
LYNCH PIN - ROUND TYPE**


| Art. | d | L | A | C | Ø Albero |
|------|-----|----|-----|-----|-------------|
| 1 | 4.5 | 32 | 6.5 | 2 | dal 10 a 25 |
| 2 | 5 | 36 | 7 | 2.5 | dal 14 a 18 |
| 3 | 6 | 36 | 8 | 3 | dal 18 a 22 |
| 496 | 7 | 36 | 10 | 3.5 | dal 18 a 28 |
| 4 | 8 | 40 | 10 | 3.5 | dal 22 a 30 |
| 4/a | 8 | 36 | 10 | 3.5 | dal 18 a 28 |
| 5 | 9 | 40 | 12 | 3.5 | dal 26 a 32 |
| 6 | 10 | 40 | 13 | 3.5 | dal 28 a 36 |
| 6/a | 10 | 36 | 13 | 3.5 | dal 22 a 32 |
| 7 | 11 | 42 | 14 | 3.5 | dal 30 a 40 |

**SPINA A SCATTO - TIPO PERA
LYNCH PIN - PEAR TYPE**


| Art. | d | L | A | C | Ø Albero |
|------|-----|----|-----|-----|-------------|
| 8 | 4.5 | 24 | 6.5 | 2 | dal 10 a 15 |
| 9 | 5 | 36 | 7 | 2.5 | dal 14 a 18 |
| 10 | 6 | 36 | 8 | 3 | dal 18 a 22 |
| 11 | 8 | 40 | 10 | 3.5 | dal 22 a 30 |
| 12 | 9 | 40 | 12 | 3.5 | dal 26 a 32 |
| 13 | 10 | 40 | 13 | 3.5 | dal 28 a 40 |
| 14 | 11 | 42 | 14 | 3.5 | dal 30 a 40 |



SPINE E COPPIGLIE IN CONFEZIONI PER ESPOSITORE
PINS AND CLIPS IN PACKAGES FOR DISPLAY STANDS

CONFEZIONE 5 SPINE A SCATTO - TIPO PERA
PACK OF 5 LYNCH PINS - PEAR TYPE



| Art. | d | Confezione |
|------|-----|------------|
| 8B5 | 4.5 | 5 Spine |
| 10B5 | 6 | |
| 11B5 | 8 | |
| 13B5 | 10 | |
| 14B5 | 11 | |

CONFEZIONE 5 SPINE A SCATTO - TIPO TONDA
PACK OF 5 LYNCH PINS - ROUND TYPE



| Art. | d | Confezione |
|------|-----|------------|
| 1B5 | 4.5 | 5 Spine |
| 3B5 | 6 | |
| 4B5 | 8 | |
| 6B5 | 10 | |
| 7B5 | 11 | |

CONFEZIONE 5 SPINOTTI PER MOTOZAPPA
PACK OF 5 SHAFT LOCKING PINS



| Art. | Ø d | L | Confez. |
|------|-----|----|------------|
| 17B5 | 8 | 45 | 5 Spinotti |
| 18B5 | 8 | 70 | |
| 19B5 | 10 | 45 | |
| 20B5 | 10 | 70 | |

CONFEZIONE 5/10 COPPIGLIE A MOLLA
PACK OF 5/10 GRIP CLIPS



| Art. | Ø d | Confezione |
|-------|-----|--------------|
| 21B10 | 1,8 | 10 Coppiglie |
| 22B10 | 2 | |
| 23B10 | 2,5 | |
| 24B5 | 3 | 5 Coppiglie |
| 25B5 | 3,5 | |
| 26B5 | 4 | |
| 27B5 | 5 | |
| 28B5 | 6 | 2 Coppiglie |
| 29B2 | 7 | |
| 30B2 | 8 | |

CONFEZIONE 5 COPPIGLIE DOPPIO GIRO
PACK OF 5 GRIP CLIPS DOUBLE LOOPS



| Art. | d | Confezione |
|------|---|-------------|
| 32B5 | 4 | 5 Coppiglie |
| 34B5 | 5 | |
| 35B5 | 6 | |

CONFEZIONE 5 COPPIGLIE A FORCELLA
PACK OF 5 FORK CLIPS

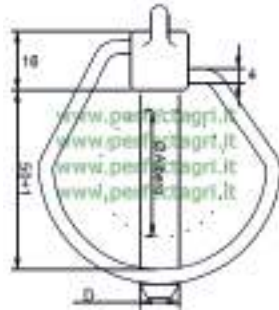


| Art. | d | Confezione |
|------|-------|-------------|
| 36B5 | 3x1,5 | 5 Coppiglie |
| 37B5 | 5x2,5 | |

NB: A RICHIESTA SI POSSONO AVERE ALTRE MISURE. / NB: ON DEMAND YOU MAY HAVE OTHER SIZES.



SPINA PER CONO GUIDA
LYNCH PIN FOR GUIDE BALL



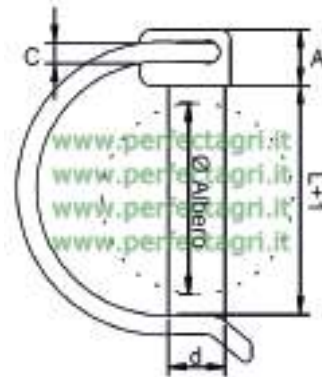
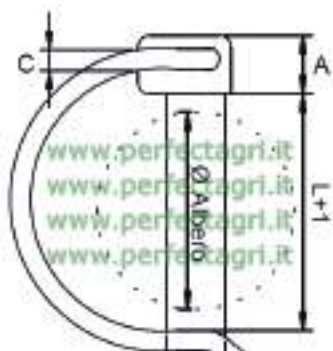
| Art. | D | Catena | Ø Albero |
|------|----|--------|-------------|
| 15 | 11 | No | dal 45 a 50 |
| 448 | 11 | Si | Dal 45 a 50 |
| 446 | 15 | No | Dal 55 a 60 |
| 447 | 15 | Si | Dal 55 a 60 |

SPINE A SCATTO TIPO PESANTE
SAFETY LYNCH PIN



| Art. | D | L | Ø A | incastro |
|------|------|----|-----|----------|
| 636 | 7,5 | 42 | 32 | no |
| 637 | 7,5 | 42 | 32 | si |
| 638 | 10,5 | 42 | 32 | si |
| 642 | 10,5 | 42 | 32 | no |
| 639 | 10,5 | 55 | 45 | si |
| 640 | 11,5 | 55 | 45 | si |
| 641 | 15,5 | 75 | 60 | no |

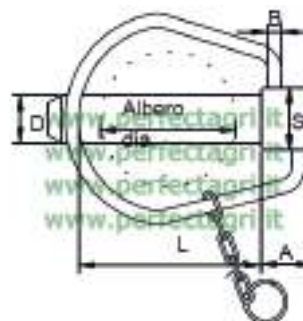
SPINA PER TUBO
LYNCH PIN FOR PIPE



| Art. | d | L | A | C | Ø Albero |
|------|-----|----|----|-----|-------------|
| 422 | 4.5 | 40 | 7 | 3 | Dal 20 a 25 |
| 423 | 5 | 40 | 7 | 3 | Dal 20 a 25 |
| 424 | 6 | 45 | 8 | 3 | Dal 20 a 30 |
| 425 | 7 | 45 | 10 | 3 | Dal 20 a 35 |
| 426 | 8 | 60 | 10 | 3 | Dal 22 a 36 |
| 427 | 9 | 60 | 10 | 3.5 | Dal 25 a 36 |
| 428 | 10 | 60 | 10 | 3.5 | Dal 28 a 40 |
| 429 | 12 | 60 | 10 | 3 | Dal 35 a 50 |



SPINOTTO PER STABILIZZATORI
LYNCH PIN WITH CHAIN



| Art. | D | L | A | B | S | Ø Albero |
|------|----|----|----|---|-------|-------------|
| 497 | 12 | 53 | 14 | 4 | 18x18 | Dal 24 a 32 |
| 124 | 14 | 53 | 15 | 4 | 18x18 | Dal 24 a 32 |
| 125 | 16 | 56 | 16 | 4 | 20x20 | Dal 30 a 35 |
| 126 | 19 | 62 | 18 | 5 | 25x25 | Dal 30 a 38 |

SPINA A SCATTO - TIPO LUCCHETTO
LYNCH PIN - LOCK TYPE



| Art. | d | l | A | C | Ø Albero |
|------|----|----|----|-----|-------------|
| 390 | 10 | 40 | 13 | 3.5 | Dal 28 a 40 |
| 391 | 11 | 42 | 14 | 3.5 | Dal 30 a 40 |

SPINE A SCATTO CON MOLLA DI SICUREZZA
SAFETY LYNCH PIN



| Art. | Ø d |
|------|------|
| 577 | 8,5 |
| 578 | 10,5 |



**TIRANTI IN GOMMA
RUBBER ROD**



www.perfectagri.it
www.perfectagri.it
www.perfectagri.it
www.perfectagri.it

Art. 169



www.perfectagri.it
www.perfectagri.it
www.perfectagri.it
www.perfectagri.it

**TIRANTI IN GOMMA CON SPINA
RUBBER ROD WITH LYNCH PIN**



| Art. | Ø spina scatto |
|------|----------------|
| 301 | 10 |
| 311 | 11 |

**SPINA A SCATTO CON CATENA
LYNCH PIN WITH CHAIN**



| Art. | Ø spina scatto | Anello spina |
|------|----------------|--------------|
| 584 | 10 | Tondo |
| 585 | 11 | Pera |

**TIRANTI IN GOMMA/CATENA CON COPPIGLIA
RUBBER ROD/CHAIN WITH "R" PIN**



www.perfectagri.it
www.perfectagri.it
www.perfectagri.it
www.perfectagri.it

Art. 302

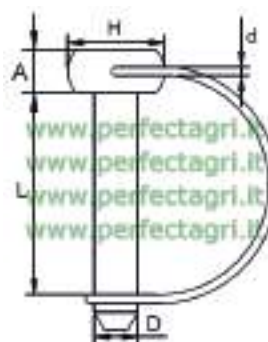
| Art. | Descrizione | Ø Coppiglia |
|------|-----------------------|-------------|
| 302 | In gomma/rubber rod | 4 |
| 353 | Con catena/with chain | 4 |

NB: A RICHIESTA SI POSSONO AVERE CON CATENA & SPINA.

NB: ON DEMAND YOU MAY HAVE WITH CHAIN & PIN

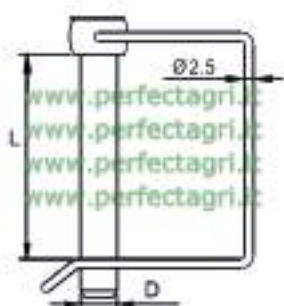


**SPINOTTI PER MOTOZAPPA
SHAFT LOCKING PINS**



| Art. | D | H | d | A | L | Ø Albero |
|------|----|----|-----|----|----|-------------|
| 317 | 5 | 11 | 2 | 5 | 40 | Dal 25 a 40 |
| 479 | 6 | 12 | 2 | 6 | 50 | Dal 30 a 60 |
| 316 | 7 | 14 | 2 | 6 | 40 | Dal 25 a 40 |
| 17 | 8 | 13 | 2 | 7 | 40 | Dal 26 a 40 |
| 18 | 8 | 13 | 2.5 | 7 | 60 | Dal 40 a 60 |
| 19 | 10 | 15 | 2.5 | 10 | 40 | Dal 26 a 40 |
| 20 | 10 | 15 | 2.5 | 10 | 60 | Dal 40 a 60 |
| 177 | 10 | 19 | 2.5 | 10 | 60 | Dal 40 a 60 |
| 400 | 12 | 19 | 2.5 | 10 | 60 | Dal 40 a 60 |
| 401 | 12 | 19 | 2.5 | 10 | 75 | Dal 50 a 75 |

**SPINOTTI CON SGANCIO RAPIDO
PTO PINS WITH QUICK RELEASE**



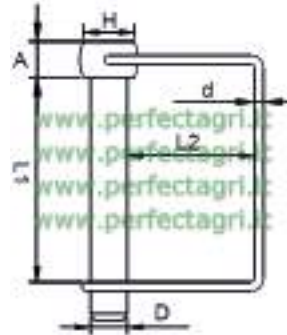
| Art. | D | L | Tipo |
|------|----|----|----------------|
| 981 | 8 | 60 | Quadro/ Square |
| 982 | 10 | 60 | Quadro/ Square |



| Art. | D | L2 | Tipo |
|------|----|----|--------------|
| 983 | 8 | 60 | Tondo/ Round |
| 984 | 10 | 60 | Tondo/ Round |



**SPINOTTI PER PIEDINO
LOCKING PIN FOR SQUARE PIPE**



| Art. | D | L1 | L2 | H | A | d |
|------|----|-----|----|----|----|-----|
| 443 | 8 | 56 | 38 | 15 | 10 | 2.5 |
| 196 | 10 | 56 | 38 | 16 | 10 | 2.5 |
| 200 | 12 | 60 | 40 | 19 | 10 | 2.5 |
| 120 | 14 | 60 | 40 | 22 | 10 | 3 |
| 118 | 16 | 65 | 40 | 24 | 10 | 3 |
| 392 | 16 | 135 | 60 | 24 | 10 | 3 |

**COPPIGLIA A TAGLIO
CUTTER PINS**



| Art | d1 | L | Art | d1 | L | Art | d1 | L |
|-----|-----|----|-----|-----|----|-----|----|-----|
| 829 | 2 | 20 | 844 | 4 | 30 | 859 | 6 | 70 |
| 830 | 2 | 30 | 845 | 4 | 40 | 861 | 6 | 80 |
| 831 | 2 | 40 | 847 | 4 | 50 | 862 | 6 | 100 |
| 832 | 2 | 50 | 848 | 4 | 60 | 863 | 7 | 60 |
| 833 | 2.5 | 40 | 849 | 4 | 80 | 864 | 7 | 70 |
| 834 | 2.5 | 60 | 850 | 4.5 | 60 | 865 | 7 | 80 |
| 836 | 3 | 30 | 851 | 4.5 | 80 | 866 | 8 | 40 |
| 837 | 3 | 40 | 852 | 5 | 40 | 867 | 8 | 60 |
| 838 | 3 | 50 | 853 | 5 | 50 | 868 | 8 | 80 |
| 839 | 3 | 60 | 854 | 5 | 60 | 869 | 8 | 90 |
| 840 | 3.5 | 35 | 855 | 5 | 70 | 870 | 8 | 100 |
| 841 | 3.5 | 40 | 856 | 5 | 80 | 871 | 10 | 80 |
| 842 | 3.5 | 50 | 857 | 6 | 50 | 872 | 10 | 100 |
| 843 | 3.5 | 60 | 858 | 6 | 60 | | | |



SPINE ELASTICHE
SPRING PINS



| Art | Ø d | L | Art | Ø d | L | Art | Ø d | L |
|-----|-----|----|-----|-----|----|-----|-----|-----|
| 771 | 2 | 40 | 790 | 5 | 25 | 809 | 8 | 50 |
| 772 | 3 | 20 | 791 | 5 | 30 | 810 | 8 | 60 |
| 773 | 3 | 25 | 792 | 5 | 40 | 812 | 8 | 80 |
| 774 | 3 | 30 | 793 | 5 | 50 | 813 | 8 | 100 |
| 775 | 3 | 35 | 794 | 5 | 60 | 814 | 9 | 90 |
| 776 | 3 | 40 | 795 | 5 | 70 | 815 | 10 | 40 |
| 777 | 3 | 50 | 796 | 5 | 80 | 816 | 10 | 60 |
| 778 | 3.5 | 30 | 797 | 6 | 30 | 817 | 10 | 70 |
| 779 | 3.5 | 35 | 798 | 6 | 40 | 818 | 10 | 80 |
| 780 | 3.5 | 40 | 799 | 6 | 50 | 819 | 10 | 100 |
| 781 | 3.5 | 50 | 800 | 6 | 60 | 820 | 12 | 70 |
| 782 | 4 | 30 | 801 | 6 | 70 | 821 | 12 | 80 |
| 783 | 4 | 40 | 802 | 6 | 80 | 822 | 12 | 100 |
| 784 | 4 | 45 | 803 | 7 | 40 | 823 | 12 | 120 |
| 785 | 4 | 50 | 804 | 7 | 50 | 824 | 13 | 80 |
| 786 | 4 | 60 | 805 | 7 | 60 | 825 | 14 | 80 |
| 787 | 4.5 | 40 | 806 | 7 | 70 | 826 | 14 | 100 |
| 788 | 4.5 | 45 | 807 | 7 | 80 | 827 | 16 | 100 |
| 789 | 4.5 | 50 | 808 | 8 | 40 | 828 | 18 | 100 |

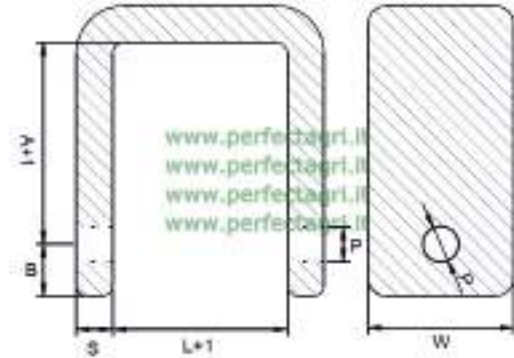
FORCELLE A SALDARE FORATE PER STELO E FONDELLO
WELD-ON BORED FORKS



| Art | A mm | B mm | C mm | D mm | E mm | G mm |
|-----|------|------|------|------|------|------|
| 356 | 50 | 34 | 16 | 35 | 16 | 9,5 |
| 357 | 60 | 40 | 20 | 40 | 20 | 10 |
| 358 | 65 | 45 | 25 | 50 | 25 | 12,5 |
| 359 | 75 | 50 | 30 | 60 | 30 | 15 |
| 360 | 85 | 55 | 35 | 70 | 35 | 17,5 |



FORCELLE PIEGATE A SALDARE
COUPLING FORKS



| Art. | L | A | P(foro) | S | B | W |
|------|----|-----|---------|----|----|----|
| 367 | 21 | 58 | 26 | 12 | 25 | 50 |
| 368 | 23 | 115 | 22 | 15 | 25 | 50 |
| 369 | 23 | 115 | 26 | 15 | 25 | 50 |
| 370 | 25 | 95 | 24 | 15 | 25 | 50 |
| 371 | 25 | 46 | 18 | 12 | 20 | 45 |
| 372 | 30 | 128 | 25 | 12 | 25 | 60 |
| 373 | 32 | 95 | 26 | 15 | 25 | 60 |
| 374 | 33 | 90 | 26 | 15 | 25 | 60 |
| 375 | 38 | 110 | 26 | 15 | 25 | 60 |
| 376 | 38 | 75 | 22 | 15 | 22 | 50 |
| 377 | 43 | 125 | 28 | 15 | 25 | 60 |
| 378 | 45 | 95 | 24 | 15 | 25 | 50 |
| 379 | 46 | 50 | 22 | 12 | 22 | 50 |
| 380 | 50 | 120 | 29 | 15 | 25 | 60 |
| 381 | 51 | 45 | 28 | 15 | 25 | 60 |
| 382 | 55 | 60 | 20 | 10 | 20 | 40 |

PERNI PER BRACCI E FORCELLE
COUPLING PINS

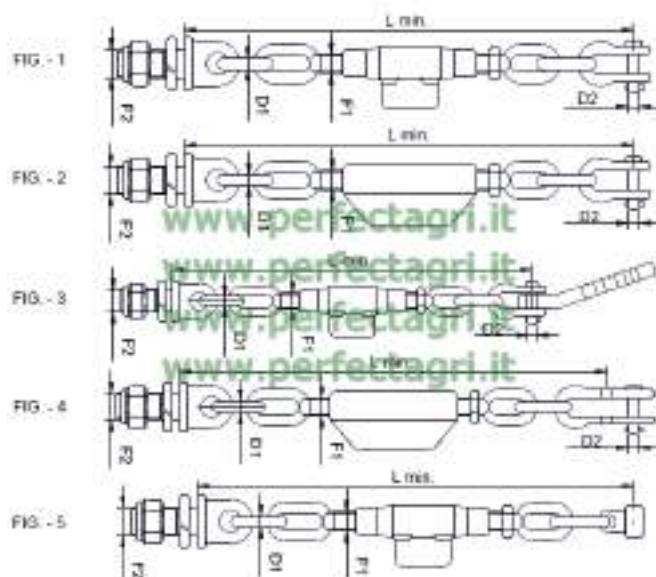


| Art | D | L |
|-----|----|----|
| 290 | 18 | 52 |
| 291 | 18 | 62 |
| 292 | 18 | 72 |
| 293 | 18 | 82 |
| 121 | 20 | 58 |
| 294 | 20 | 68 |

| Art | D | L |
|-----|----|----|
| 295 | 22 | 52 |
| 296 | 24 | 78 |
| 297 | 24 | 92 |
| 298 | 26 | 58 |
| 299 | 28 | 92 |



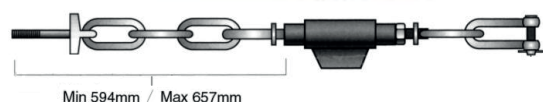
CATENA IMBRIGLIAMENTO E STABILIZZATORI PER TRATTORI
STABILIZER CHECK CHAIN



| Art. | Tipo | L min | Ring | F1 | F2 | D1 | D2 | Impieghi |
|------|------|-------|------|--------|--------|----|---------|---|
| 325 | 1 | 460 | 1+1 | 20x2.5 | 20x2.5 | 12 | 14 | Landini - Same |
| 326 | 1 | 480 | 3+1 | 16x2 | 18x1.5 | 10 | 14 | - |
| 327 | 1 | 515 | 2+2 | 16x2 | 20x2.5 | 12 | 14 | - |
| 328 | 1 | 570 | 2+2 | 20x2.5 | 20x2.5 | 12 | 14 | - |
| 329 | 1 | 580 | 3+2 | 20x2.5 | 20x2.5 | 12 | 14 | - |
| 330 | 1 | 635 | 3+3 | 16x2 | 20x2.5 | 12 | 14 | - |
| 331 | 1 | 670 | 3+3 | 20x2.5 | 20x2.5 | 12 | 14 | - |
| 332 | 2 | 420 | 2+2 | 16x2 | 18x1.5 | 12 | 12 | Fiat |
| 333 | 2 | 500 | 3+3 | 16x2 | 18x1.5 | 12 | 12 | Fiat |
| 334 | 2 | 580 | 4+4 | 16x2 | 18x1.5 | 12 | 12 | Fiat |
| 335 | 2 | 670 | 4+3 | 22x2.5 | 20x2.5 | 18 | 16 | - |
| 336 | 3 | 570 | 2+2 | 20x2.5 | 20x2.5 | 12 | 14 | Landini |
| 337 | 3 | 600 | 3+2 | 20x2.5 | 20x2.5 | 12 | 14 | Landini-Same- Lamborghini- Hurlimann |
| 338 | 4 | 430 | 1+1 | 16x2 | 22x2.5 | 12 | 14 | Fiat |
| 339 | 4 | 430 | 1+1 | 16x2 | 22x2.5 | 14 | 14 | Fiat |
| 340 | 4 | 520 | 2+1 | 16x2 | 22x2.5 | 13 | 14 | Fiat |
| 341 | 5 | 400 | 1+1 | 16x2 | 20x2.5 | 12 | Boccola | - |



CATENA IMBRIGLIAMENTO PER TRATTORI FORD
CHAINS FOR FORD TRACTORS



| Art. | Lungh. bracci min.(mm) | Lungh. bracci max.(mm) | Impieghi |
|------|------------------------|------------------------|-------------------------|
| 529 | 594 | 657 | Ford5000,5610,6600,6610 |



MANICOTTO IN GHISA
TURNBUCKLE



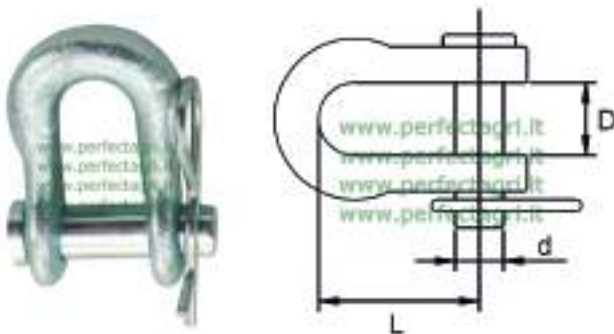
| Art. | Fil./ Thread |
|------|--------------|
| 482 | M16 |

MANICOTTO IMBRIGLIAMENTO PER FIAT
TURNBUCKLE FOR STABILIZER



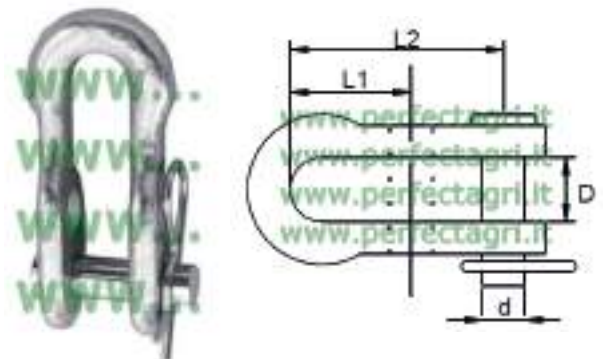
| Art. | Foro |
|------|------------------|
| 530 | foro interno Ø22 |

GRILLI
"U" SHACKLE WITH PIN



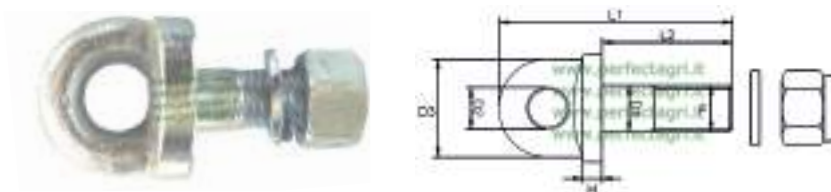
| Art. | L | D | d |
|------|----|----|----|
| 162 | 40 | 18 | 12 |
| 163 | 40 | 18 | 14 |
| 164 | 55 | 20 | 16 |

GRILLI A DOPPIO FORO
"U" SHACKLE WITH DOUBLE HOLE



| Art. | L1 | L2 | D | d |
|------|----|----|----|----|
| 165 | 50 | 72 | 18 | 14 |

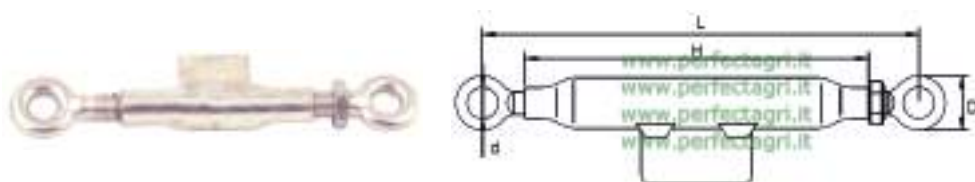
PERNO AD OCCHIO PER STABILIZZATORI
FORGED EYE ENDS STABILIZER



| Art. | Fil. | D1 | D2 | D3 | D4 | H | L2 | L1 |
|------|--------|----|----|----|----|----|----|-----|
| 276 | 16x1.5 | 16 | 15 | 35 | 36 | 10 | 40 | 80 |
| 277 | 18x1.5 | 18 | 15 | 35 | 36 | 10 | 40 | 80 |
| 278 | 20x2.5 | 20 | 18 | 42 | 46 | 12 | 56 | 100 |
| 279 | 20x2.5 | 20 | 20 | 43 | 53 | 25 | 65 | 125 |
| 280 | 24x2.5 | 24 | 24 | 43 | 53 | 25 | 65 | 125 |

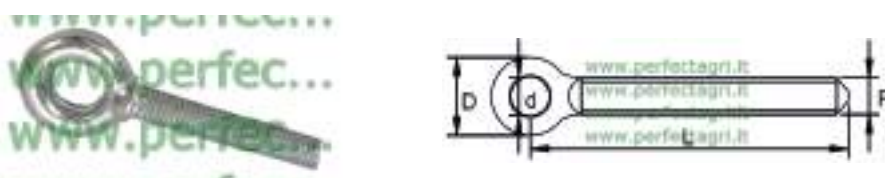


MANICOTTI CON TENDITORI CON TESTA TONDA
ADJUSTER FOR STABILISER WITH ROUND HEAD



| Art. | L-min. | L-max. | Fil. | H | d | D |
|------|--------|--------|--------|-----|----|----|
| 300 | 180 | 260 | 16x2 | 110 | 18 | 44 |
| 259 | 210 | 300 | 16x2 | 140 | 18 | 46 |
| 260 | 230 | 330 | 20x2.5 | 130 | 18 | 46 |
| 261 | 250 | 375 | 22x2.5 | 150 | 20 | 50 |

TIRANTI FILETTATI CON TESTA TONDA
ROUND HEAD SHAPED FOR HUFFS



| Art. | Fil. | L | D | d |
|------|-----------|-----|----|----|
| 270 | 16x2 Dx | 98 | 46 | 18 |
| 271 | 16x2 Sx | 98 | 46 | 18 |
| 272 | 20x2.5 Dx | 115 | 46 | 18 |
| 273 | 20x2.5 Sx | 115 | 46 | 18 |
| 274 | 22x2.5 Dx | 115 | 50 | 20 |
| 275 | 22x2.5 Sx | 115 | 50 | 20 |

MANICOTTO CON TENDITORI
TURNBUCKLE ASSEMBLIES

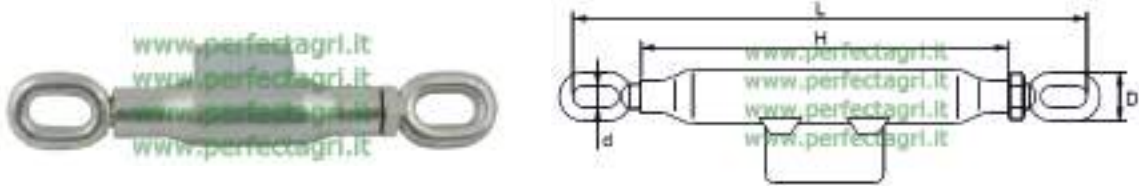


chiave esagonale 27

| Art. | F | Fil. | T | L min./ max |
|------|----|------|-----|-------------|
| 661 | 13 | M18 | 70 | 165/215 |
| 662 | 13 | M18 | 150 | 215/300 |

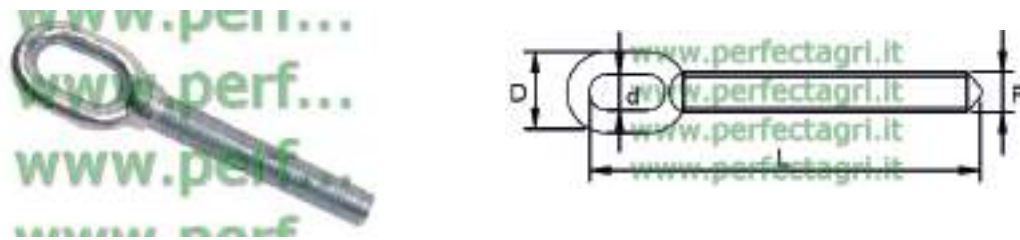


MANICOTTI CON TENDITORI CON TESTA AD ASOLA
ADJUSTERS FOR STABILISERS WITH EYLET HEAD



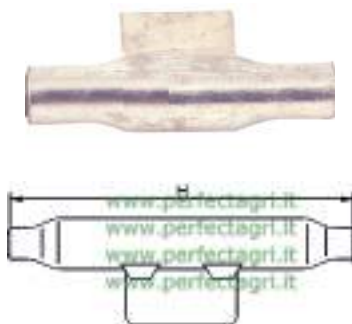
| Art. | L-min. | L-max. | Fil. | H | d | D |
|------|--------|--------|--------|-----|----|----|
| 158 | 240 | 300 | 16x2 | 120 | 14 | 35 |
| 159 | 250 | 350 | 18x2.5 | 140 | 14 | 36 |
| 160 | 274 | 375 | 20x2.5 | 140 | 14 | 38 |
| 161 | 280 | 395 | 22x2.5 | 150 | 14 | 38 |

TIRANTI FILETTATI CON TESTA AD ASOLA
EYELET HEAD SHAPED FOR HUFFS



| Art. | Fil. | L | D | d |
|------|-----------|-----|----|----|
| 262 | 16x2 Dx | 121 | 34 | 14 |
| 263 | 16x2 Sx | 121 | 34 | 14 |
| 264 | 18x2.5 Dx | 135 | 38 | 14 |
| 265 | 18x2.5 Sx | 135 | 38 | 14 |
| 266 | 20x2.5 Dx | 135 | 38 | 14 |
| 267 | 20x2.5 Sx | 135 | 38 | 14 |
| 268 | 22x2.5 Dx | 135 | 38 | 14 |
| 269 | 22x2.5 Sx | 135 | 38 | 14 |

MANICOTTI PER TIRANTI
ADJUSTERS FOR HUFFS



| Art. | Fil. | H |
|------|--------|-----|
| 303 | 16x2 | 120 |
| 304 | 18x2,5 | 130 |
| 305 | 20x2.5 | 130 |
| 306 | 20x2.5 | 150 |



ALBERI CARDANICI OMOLOGATI "CE"
ATTACCHI 1"3/8 - TUBO PROFILO TRIANGOLARE SPINATO CON PROTEZIONE
PTO SHAFTS WITH "CE" CERTIFICATION



| Art. | Categoria | Lunghezza (mm) da crociera a crociera | Lunghezza (mm) tutto chiuso |
|------|-----------|--|--------------------------------|
| 2001 | 1 | 460 | 650 |
| 2002 | 1 | 610 | 800 |
| 2003 | 1 | 810 | 1000 |
| 2004 | 1 | 1010 | 1200 |
| 2006 | 1 | 1210 | 1500 |
| 2015 | 2 | 610 | 800 |
| 2016 | 2 | 810 | 1000 |
| 2017 | 2 | 1210 | 1400 |
| 2028 | 4 | 610 | 830 |
| 2029 | 4 | 810 | 1030 |
| 2031 | 4 | 1010 | 1200 |
| 2030 | 4 | 1210 | 1430 |
| 2032 | 4 | 1310 | 1500 |
| 2041 | 5 | 660 | 900 |
| 2042 | 5 | 760 | 1000 |
| 2043 | 5 | 1110 | 1330 |
| 2054 | 6 | 560 | 800 |
| 2055 | 6 | 660 | 900 |
| 2056 | 6 | 760 | 1000 |
| 2057 | 6 | 860 | 1100 |
| 2058 | 6 | 1110 | 1340 |
| 2069 | 7 | 760 | 1000 |
| 2070 | 7 | 1110 | 1340 |
| 2081 | 8 | 760 | 1010 |
| 2082 | 8 | 1110 | 1360 |



ALBERI CARDANICI OMOLOGATI "CE"
ATTACCHI 1"3/8 - TUBO PROFILO TRIANGOLARE SPINATO CON PROTEZIONE
PTO SHAFTS WITH "CE" CERTIFICATION

MADE IN ITALY



| Art. nazionali | Categoria | Lunghezza (mm) da crociera a crociera | Lunghezza (mm) tutto chiuso |
|----------------|-----------|---------------------------------------|-----------------------------|
| 2001HP | 1 | 460 | 650 |
| 2002HP | 1 | 610 | 800 |
| 2003HP | 1 | 810 | 1000 |
| 2004HP | 1 | 1010 | 1200 |
| 2015HP | 2 | 610 | 800 |
| 2016HP | 2 | 810 | 1000 |
| 2028HP | 4 | 610 | 830 |
| 2029HP | 4 | 810 | 1030 |
| 2031HP | 4 | 1010 | 1200 |
| 2041HP | 5 | 660 | 900 |
| 2042HP | 5 | 760 | 1000 |
| 2043HP | 5 | 1110 | 1330 |
| 2054HP | 6 | 560 | 800 |
| 2056HP | 6 | 760 | 1000 |
| 2057HP | 6 | 860 | 1100 |
| 2081HP | 8 | 760 | 1010 |
| 2082HP | 8 | 1110 | 1360 |

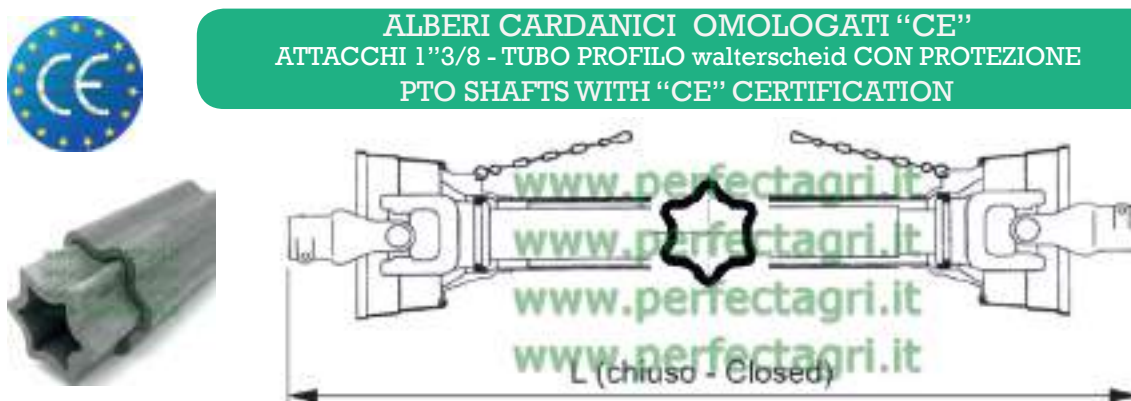


ALBERI CARDANICI OMOLOGATI "CE"
ATTACCHI 1"3/8 - TUBO PROFILO SCANALATO CON PROTEZIONE
PTO SHAFTS WITH "CE" CERTIFICATION



| Art. | Categoria | Tubo scanalato | Lunghezza (mm) tutto chiuso | Attacchi |
|-------|-----------|----------------|-----------------------------|---------------------|
| 22400 | 6 | cuna Ø 35 | 800 | 1"3/8 z6 - 1"3/8 z6 |
| 22402 | 6 | cuna Ø 35 | 1000 | 1"3/8 z6 - 1"3/8 z6 |
| 22410 | 8 | cuna Ø 40 | 800 | 1"3/8 z6 - 1"3/8 z6 |
| 22412 | 8 | cuna Ø 40 | 1000 | 1"3/8 z6 - 1"3/8 z6 |
| 22420 | 10 | cuna Ø 45 | 1000 | 1"3/8 z6 - 1"3/4 z6 |

ALBERI CARDANICI OMOLOGATI "CE"
ATTACCHI 1"3/8 - TUBO PROFILO walterscheid CON PROTEZIONE
PTO SHAFTS WITH "CE" CERTIFICATION



| Art. | Categoria | Lunghezza (mm) tutto chiuso | Art. | Categoria | Lunghezza (mm) tutto chiuso |
|-------|-----------|-----------------------------|-------|-----------|-----------------------------|
| 22506 | 6 | 1000 | 22514 | 8 | 1000 |
| 22507 | 6 | 1200 | 22515 | 8 | 1200 |
| 22508 | 6 | 1400 | 22516 | 8 | 1400 |
| 22509 | 6 | 1800 | 22517 | 8 | 1800 |
| 22510 | 6 | 2000 | 22518 | 8 | 2000 |



ALBERI CARDANICI CON DISPOSITIVO NOTTOLINI COMPLETO
P.T.O. DRIVE SHAFTS 1"3/8-Z6 WITH SAFETY DEVICE AND STANDARD "CE"



| Art. | Art. XXXXXXXXXX | Dispositivo | Cat. | Lungh. mm. tutto chiuso | Impieghi |
|------|--------------------|-------------|------|----------------------------|---------------------------------------|
| 2114 | 2114HP | 1 File | 1 | 1030 | Girelli Giroandatori Voltafieno |
| 2115 | 2115HP | 2 File | 2 | 1060 | |
| 2116 | 2116HP | 2 File | 2 | 1360 | |
| 2117 | 2117HP | 3 File | 4 | 1400 | |

ALBERI CARDANICI CON BULLONE DI TRANCIO COMPLETO
P.T.O. DRIVE SHAFTS 1"3/8-Z6 WITH SAFETY DEVICE AND STANDARD "CE"



| Art. | Art. XXXXXXXXXX | Dispositivo | Cat. | Lungh. mm. tutto chiuso | Impieghi |
|------|--------------------|-------------|------|----------------------------|---|
| 2128 | - | - | 2 | 1410 | Trivelle Frese, presse e rotopresse |
| 2129 | - | - | 4 | 1425 | |
| 2130 | - | - | 5 | 930 | |
| - | 2131HP | - | 6 | 800 | |
| - | 2132HP | - | 6 | 1000 | |

ALBERI CARDANICI A RUOTA LIBERA COMPLETO
P.T.O. DRIVE SHAFTS 1"3/8-Z6 WITH SAFETY DEVICE AND STANDARD "CE"



| Art. | Art. XXXXXXXXXX | Dispositivo | Cat. | Lungh. mm. tutto chiuso | Impieghi |
|------|--------------------|----------------|------|----------------------------|--|
| 2141 | 2141HP | RA1 tipo basso | 4 | 906 | Barre fal- cianti a disco e trinciatrici |
| 2142 | - | RA1 tipo basso | 5 | 912 | |
| 2143 | 2143HP | RA1 tipo alto | 6 | 945 | |

ALBERI CARDANICI A DISCHI DI ATTRITO COMPLETO
P.T.O. DRIVE SHAFTS 1"3/8-Z6 WITH SAFETY DEVICE AND STANDARD "CE"



| Art. | Art. XXXXXXXXXX | Dispositivo | Cat. | Lungh. mm. tutto chiuso | Impieghi |
|------|--------------------|----------------|------|----------------------------|-------------------------------------|
| 2154 | 2154HP | 2 dischi Ø 180 | 4 | 872 | Frese Zappatrici e verricelli |
| 2155 | - | 2 dischi Ø 180 | 5 | 873 | |
| 2156 | 2156HP | 2 dischi Ø 200 | 6 | 940 | |
| 2153 | - | 2 dischi Ø 200 | 6 | 1300 | |
| 2157 | - | 4 dischi Ø 200 | 8 | 1020 | |

ATTACCHI 1"3/8 - TUBO PROFILO TRIANGOLARE SPINATO CON PROTEZIONE



ALBERI CARDANICI OMOCINETICI
HOMOKINETIC PTO SHAFTS



attacchi 1"3/8 z6



PROFILO TRIANGOLARE



| Art. | Art. | Descrizione | Cat. | L= Lunghezza mm chiuso | |
|------|--------|---------------------------------|------|------------------------|------------------------|
| | | | | Da crociera a crociera | Da forcella a forcella |
| 2172 | - | Albero con 1 giunto omocinetico | 4 | 710 | 1000 |
| 2174 | - | | 4 | 910 | 1200 |
| 2176 | 2176HP | Albero con 1 giunto omocinetico | 6 | 710 | 1065 |
| 2178 | - | | 6 | 910 | 1265 |
| 2180 | - | | 6 | 1210 | 1465 |
| 2181 | - | | 8 | 1210 | 1600 |

ALBERI CARDANICI 2 GIUNTI OMOCINETIC
HOMOKINETIC PTO SHAFTS

attacchi 1"3/8 z6

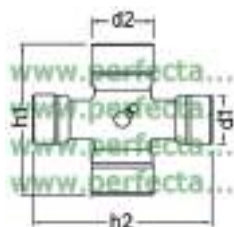


PROFILO TRIANGOLARE



| Art. | Descrizione | Cat. | L= Lunghezza mm chiuso | |
|------|---------------------------------|------|------------------------|------------------------|
| | | | Da crociera a crociera | Da forcella a forcella |
| 2186 | Albero con 2 giunti omocinetici | 6 | 1410 | 1800 |
| 2188 | | 6 | 1810 | 2200 |

CROCIERE OMOCINETICHE
JOINT REPAIR KITS FOR HOMOKINETIC



| Art. | Categoria | Misura d1 x h1 | Misura d2 x h2 |
|------|-----------|----------------|----------------|
| 2424 | 4 | 23,8x74,6 | 27x91 |
| 2426 | 6 | 27x92 | 30,2x100 |

FORCELLE OMOCINETICHE
HOMOKINETIC YOKES



| Art. | Categoria | Descrizione |
|------|-----------|-------------|
| 2334 | 4 | Interno |
| 2344 | 4 | Esterno |
| 2336 | 6 | Interno |
| 2346 | 6 | Esterno |



FRIZIONI A DISCHI DI ATTRITO
FRICITION DISC CLUTCH



Lunga durata
High performance

| Art. | Art. | Cat. | Misure crociera | N° dischi | Tipo | Diam. flangia A/mm | Diam. ferodo mm. | Dim. c/ mm | Tors. max n.m. | Att. mozzo c/bullone |
|------|--------|------|--------------------|--------------|------|--------------------------|------------------------|------------------|----------------------|----------------------------|
| 2450 | 2450HP | 4 | 27x74,6 | 2 | LF1 | 180 | 140 | 138 | 900 | 1"3/8-Z6 |
| 2451 | 2451HP | 5 | 30,2x80 | 2 | LF1 | 180 | 140 | 144 | 900 | 1"3/8-Z6 |
| 2452 | 2452HP | 6 | 30,2x92 | 2 | LF2 | 200 | 160 | 151 | 1200 | 1"3/8-Z6 |
| 2454 | 2454HP | 6 | 30,2x92 | 4 | LF4 | 200 | 100 | 169 | 2000 | 1"3/8-Z6 |
| 2455 | - | 7 | 35x94 | 4 | LF4 | 200 | 160 | 169 | 2000 | 1"3/8-Z6 |
| 2456 | 2456HP | 8 | 35x106,4 | 4 | LF4 | 200 | 160 | 177 | 2000 | 1"3/8-Z6 |
| 2457 | - | 8 | 35x106,4 | 4 | LF4 | 200 | 160 | 184 | 2000 | 1"3/4-Z6 |
| 2458 | - | 8 | 35x106,4 | 4 | LF4 | 200 | 160 | 174 | 2000 | 1"3/4-Z20 |
| 2459 | - | 9 | 41x108 | 4 | LF4 | - | - | - | - | 1"3/4-Z20 |

È un limitatore a frizione. Le rotazioni relative alle superfici di frizione limitano il valore della coppia trasmessa a quello della taratura prefissata. È utilizzato sia come dispositivo di sicurezza contro il sovraccarico sia come dispositivo di avviamento per macchine a forte inerzia. La taratura è regolabile registrando l'altezza di lavoro delle molle elicoidali.

FRIZIONI A DISCHI DI ATTRITO CON MASCHIO SCANALATO
FRICITION DISC CLUTCH WITH SPLINED MALE



| Art. | N° dischi | Tipo | Flangia mm. | Diametro Ferodo | A mm | Coppia di taratura N.m | D1 - D mm. |
|------|--------------|------|----------------|--------------------|------|------------------------------|---------------|
| 2460 | 2 | LF1 | 180 | 140 | 183 | 900 | 1"3/8-Z6 |
| 2461 | 2 | LF2 | 200 | 160 | 183 | 1200 | 1"3/8-Z6 |
| 2462 | 4 | LF3 | 180 | 140 | 200 | 1500 | 1"3/8-Z6 |
| 2463 | 4 | LF4 | 200 | 160 | 200 | 2200 | 1"3/8-Z6 |

DISCHI DI ATTRITO PER FRIZIONI
FRICITION DISK



| Art. | Diametro esterno (mm) | Diametro interno (mm) | Spessore mm. | Impiego |
|------|--------------------------|--------------------------|-----------------|--|
| 2390 | 140 | 85 | 3,5 | Frizioni tipo By-Py Eurocardan-Eurogiunti |
| 2392 | 160 | 95 | 3 | Frizioni tipo By-Py Eurocardan-Eurogiunti |
| 2395 | 133 | 91 | 3,2 | Frizioni tipo Walterscheid |



LIMITATORI DI COPPIA A BULLONE DI TRANCIO
SHEAR BOLT TYPE TORQUE LIMITER



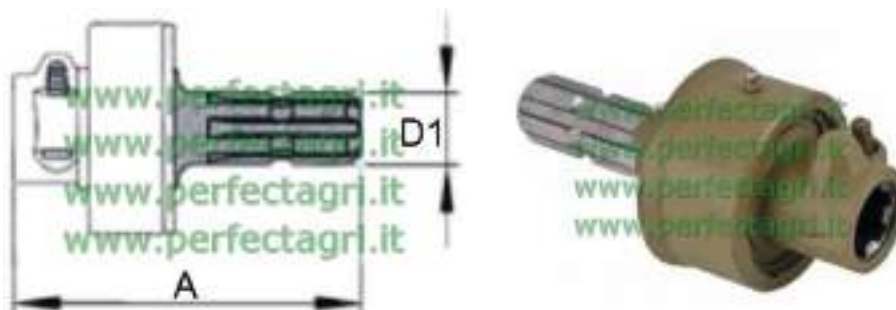
| Art. | Art. | Cat. | Misura crociera | Attacco mozzo c/puls. | Dim. A(mm.) | Tarat. N.m | Bullone |
|------|--------|------|--------------------|-----------------------------|----------------|---------------|---------------|
| 2464 | 2464HP | 2 | 23x61,3 | 1"3/8-Z6 | - | 900 | M6 |
| - | 2465HP | 3 | 27x70 | 1"3/8-Z6 | - | 1300 | M8 |
| 2466 | 2466HP | 4 | 27x74,6 | 1"3/8-Z6 | 109 | 1700 | M8x45 cl.8.8 |
| 2467 | 2467HP | 5 | 30,2x80 | 1"3/8-Z6 | 111 | 2100 | M10x50 cl.8.8 |
| 2468 | 2468HP | 6 | 30,2x92 | 1"3/8-Z6 | 137 | 2500 | M10x55 cl.8.8 |
| 2469 | - | 7 | 35x94 | 1"3/8-Z6 | 137 | 3000 | M12x60 cl.8.8 |
| 2470 | 2470HP | 8 | 35x106,4 | 1"3/8-Z6 | 146 | 3500 | M12x60 cl.8.8 |
| 2491 | 2491HP | 10 | 41x118 | 1"3/4-Z20 | - | - | - |

RUOTA LIBERA
FREE WHEEL



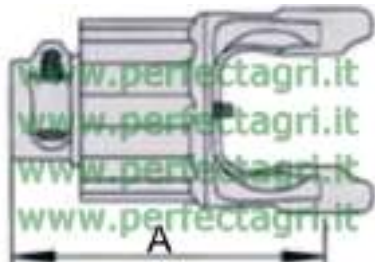
| Art. | Art. | Cat. | Misura crociera | Attacco mozzo c/pulsante | Dim. A (mm.) | Coppia trasm. N.m | Tipo |
|------|--------|------|--------------------|--------------------------------|-----------------|-------------------------|------|
| 2471 | 2471HP | 2 | 23,8x61,3 | 1"3/8-Z6 | 138 | 1600 | RA1 |
| 2472 | 2472HP | 4 | 27x74,6 | 1"3/8-Z6 | 145 | 1600 | RA1 |
| 2473 | 2473HP | 5 | 30,2x80 | 1"3/8-Z6 | 148 | 1600 | RA1 |
| 2474 | 2474HP | 6 | 30,2x92 | 1"3/8-Z6 | 158 | 1600 | RA1 |
| 2475 | - | 6 | 30x92 | 1"3/8-Z6 | 167 | 2500 | RA2 |

RUOTA LIBERA CON MASCHIO SCANALATO
FREE WHEEL WITH SPLINED MALE



| Art. | Attacco albero maschio-D1 | Attacco mozzo femmina c/pulsante | Dimensioni A=mm. | Coppia trasmissi- bile N.m |
|------|---------------------------------|--|---------------------|----------------------------------|
| 2477 | 1"3/8-Z6 | 1"3/8-Z6 | 185 | 1600 |
| 2478 | 1"3/8-Z6 | 1"3/8-Z6 | 205 | 2400 |

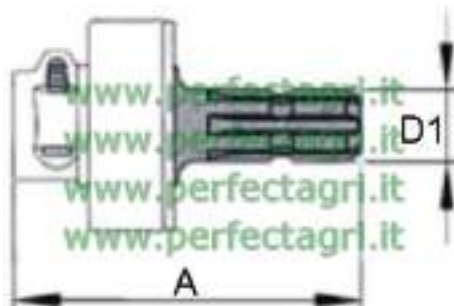
LIMITATORI DI COPPIA A NOTTOLINI
RATCHET TORQUE LIMITER



| Art. | Art. | Cat. | Misura crociera | Attacco mozzo c/pulsante | Taratura N.m | N° Nottolini | Dimens. A (mm) |
|------|--------|------|-----------------|--------------------------|--------------|--------------|----------------|
| 2480 | - | 1 | 22x54 | 1"3/8-Z6 | 400 | 1x8 | 118 |
| 2481 | 2481HP | 2 | 23,8x61,3 | 1"3/8-Z6 | 400 | 1x8 | 142 |
| 2482 | 2482HP | 4 | 27x74,6 | 1"3/8-Z6 | 800 | 2x8 | 153 |
| 2483 | - | 4 | 27x74,6 | 1"3/8-Z6 | 900 | 3x8 | 161 |
| 2484 | 2484HP | 5 | 30,2x80 | 1"3/8-Z6 | 1600 | 4x8 | 198 |
| 2485 | 2485HP | 6 | 30,2x92 | 1"3/8-Z6 | 1600 | 4x8 | 226 |

È un limitatore a camme e nottolini elastici ad effetto radiale. Agisce interrompendo la trasmissione di potenza qualora la coppia trasmessa superi il valore corrispondente alla sua taratura

LIMITATORI A NOTTOLINI CON MASCHIO SCANALATO
RATCHET LIMITER WITH SPLINED MALE



| Art. | Attacco Albero maschio = D1 | Attacco mozzo femm. c/pulsante | Taratura N.m | N° Nottolini | Dimens. A (mm) |
|------|-----------------------------|--------------------------------|--------------|--------------|----------------|
| 2486 | 1"3/8-Z6 | 1"3/8-Z6 | 400 | 1x8 | 185 |
| 2487 | 1"3/8-Z6 | 1"3/8-Z6 | 800 | 2x8 | 205 |

KIT RIPARAZIONE PER LIMITATORI A NOTTOLINI
SPARES KIT FOR RATCHET LIMITER



| Art. | Descrizione |
|------|--|
| 2490 | Kit composto da 1 nottolino + 2 molle applicabili a limitatori di coppia |



FORCELLE DI RICAMBIO PER ALBERI CARDANICI TIPO BY-PY
SPARE PARTS FOR P.T.O. DRIVE SHAFTS BY-PY TYPE

FORCELLE SCANALATE CON PULSANTE ED ATTACCO
YOKE WITH SPLINED PROFILE AND QUICK COUPLING



| Art. forcella a pulsante | Art. MAGNETIUM | Cat. | Misura crociera |
|--------------------------|-------------------|------|--------------------|
| 2221 | 2221HP | 1 | 22 x 54 |
| 2222 | 2222HP | 2 | 23,8 x 61,3 |
| 2223 | 2223HP | 3 | 27 x 70 |
| 2224 | 2224HP | 4 | 27 x 74,6 |
| 2225 | 2225HP | 5 | 30,2 x 80 |
| 2226 | 2226HP | 6 | 30,2 x 92 |
| 2227 | - | 7 | 35 x 94 |
| 2228 | 2228HP | 8 | 35 x 106,4 |
| 2230 | - | 10 | 41x118 (1"3/4 Z20) |

FORCELLE PER TUBO INTERNO
YOKE FOR INTERNAL TUBE



| Art. | Art. MAGNETIUM | Cat. | Misura tubo e spessore | Misura crociera |
|------|-------------------|------|------------------------|-----------------|
| 2231 | 2231HP | 1 | 26,5 x 4 | 22 x 54 |
| 2232 | 2232HP | 2 | 29 x 4 | 23,8 x 61,3 |
| 2233 | 2233HP | 3 | 36 x 3,2 | 27 x 70 |
| 2234 | 2234HP | 4 | 36 x 4,5 | 27 x 74,6 |
| 2235 | 2235HP | 5 | 45 x 3,8 | 30,2 x 80 |
| 2236 | 2236HP | 6 | 45 x 4,2 | 30,2 x 92 |
| 2237 | - | 7 | 45 x 5,5 | 35 x 94 |
| 2238 | 2238HP | 8 | 54 x 4 | 35 x 106,5 |

FORCELLE PER TUBO ESTERNO
YOKE FOR EXTERNAL TUBE



| Art. | Art. MAGNETIUM | Cat. | Misura tubo e spessore | Misura crociera |
|------|-------------------|------|------------------------|-----------------|
| 2241 | 2241HP | 1 | 32,5 x 2,6 | 22 x 54 |
| 2242 | 2242HP | 2 | 36 x 3,2 | 23,8 x 61,3 |
| 2243 | 2243HP | 3 | 43,5 x 3,4 | 27 x 70 |
| 2244 | 2244HP | 4 | 43,5 x 3,4 | 27 x 74,6 |
| 2245 | 2245HP | 5 | 51,5 x 3 | 30,2 x 80 |
| 2246 | 2246HP | 6 | 54 x 4 | 30,2 x 92 |
| 2247 | - | 7 | 54 x 4 | 35 x 94 |
| 2248 | 2247HP | 8 | 63 x 4 | 35 x 106,5 |



GIUNTI PER TUBO INTERNO
JOINT FOR INTERNAL TUBE

| Art. | Art. | Cat. | Rif. By-Py | Mis. tubo e spessore | Misura crociera |
|------|--------|------|------------|----------------------|-----------------|
| 2261 | 2261HP | 1 | 1G105 | 26,5 x 3,5 | 22 x 54 |
| 2262 | 2262HP | 2 | 1G205 | 29 x 4 | 23,8 x 61,3 |
| 2263 | 2263HP | 3 | 1G305 | 36 x 3,2 | 27 x 70 |
| 2264 | 2264HP | 4 | 1G405 | 36 x 4,5 | 27 x 74,6 |
| 2265 | 2265HP | 5 | 1G505 | 45 x 4 | 30,2 x 80 |
| 2266 | 2266HP | 6 | 1G605 | 45 x 4 | 30,2 x 92 |
| 2267 | - | 7 | 1G705 | 45 x 5,5 | 35x94 |
| 2268 | 2268HP | 8 | 1G805 | 54 x 4 | 35 x 106,5 |

GIUNTI PER TUBO ESTERNO
JOINT FOR EXTERNAL TUBE

| Art. | Art. | Cat. | Rif. By-Py | Mis. tubo e spessore | Misura crociera |
|------|--------|------|------------|----------------------|-----------------|
| 2271 | 2271HP | 1 | 1G104 | 32,5 x 2,6 | 22 x 54 |
| 2272 | 2272HP | 2 | 1G204 | 36 x 3,2 | 23,8 x 61,3 |
| 2273 | 2273HP | 3 | 1G304 | 43,5 x 3,4 | 27 x 70 |
| 2274 | 2274HP | 4 | 1G404 | 43,5 x 3,4 | 27 x 74,6 |
| 2275 | 2275HP | 5 | 1G504 | 51,6 x 3 | 30,2 x 80 |
| 2276 | 2276HP | 6 | 1G604 | 54 x 4 | 30,2 x 92 |
| 2277 | - | 7 | 1G704 | 54 x 4 | 35x94 |
| 2278 | 2278HP | 8 | 1G804 | 63 x 4 | 35 x 106,5 |

CROCIERE CARDANICHE TIPO (BY.PY)
UNIVERSAL JOINT REPAIR KITS



| Art. | Art. | Misura d mm. x h mm | Rif. By- Py | Rif. nuovo By-py |
|------|--------|---------------------|-------------|------------------|
| 2400 | 2400HP | Ø 18 x 47 | 6.41 | 49.01 |
| 2401 | 2401HP | Ø 22 x 54 | 1.41 | 41201 |
| 2402 | 2402HP | Ø 23,8 x 61,3 | 2.41 | 41202 |
| 2403 | 2403HP | Ø 27 x 70 | 3.41 | 41203 |
| 2404 | 3404HP | Ø 27 x 74,6 | 4.41 | 41204 |
| 2405 | 3405HP | Ø 30,2 x 80 | 5.41 | 41205 |
| 2406 | 3406HP | Ø 30,2 x 92 | 6.41 | 41206 |
| 2407 | 2407HP | Ø 35 x 94 | 7.81 | 41207 |
| 2417 | - | Ø 30,2 x 106,5 | 7.41 | - |
| 2418 | 2418HP | Ø 35 x 106,5 | 8.41 | 41208 |
| 2409 | 2409HP | Ø 41 x 108 | 9 | - |
| 2410 | 2410HP | Ø 41 x 118 | 10 | - |

PROTEZIONI PER CARDANI OMOLOGATI
SAFETY GUARD FOR DRIVE SHAFTS



| Art. | Cat. | Lungh. chiuso |
|------|------|---------------|
| 2301 | 1 | 1500 |
| 2302 | 2 | 1500 |
| 2304 | 3 | 1500 |
| | 4 | 1500 |
| 2305 | 5 | 1500 |
| 2306 | 6 | 1500 |
| 2308 | 8 | 1500 |



TUBI TELESCOPICI A PROFILO TRIANGOLARE (TIPO BY-PY)
TUBES WITH TRIANGULAR PROFILE BY-PY TYPE

TUBO INTERNO
DA MT. 3



TUBO ESTERNO
DA MT. 3

| Art. | Art. | Cat. | Misura D mm. | Spessore C mm. | Rif. By.Py |
|------|--------|------|-----------------|-------------------|---------------|
| 2501 | - | 1 | 26,5 | 3,5 | 125023 |
| 2502 | - | 2 | 29 | 4 | 125043 |
| 2503 | - | 3 | 36 | 3,2 | 125053 |
| 2504 | - | 4 | 36 | 4,5 | 125073 |
| 2505 | 2505HP | 5 | 45 | 4 | 125093 |
| 2505 | 2505HP | 6 | 45 | 4 | 125093 |
| 2506 | - | 7 | 45 | 5,5 | 125113 |
| 2506 | - | 8 | 45 | 5,5 | 125113 |

| Art. | Art. | Cat. | Misura D mm. | Spessore C mm. | Rif. By.Py |
|------|--------|------|-----------------|-------------------|---------------|
| 2507 | - | 1 | 32,5 | 2,6 | 125033 |
| 2503 | - | 2 | 36 | 3,2 | 125053 |
| 2508 | - | 3 | 43,5 | 3,4 | 125083 |
| 2508 | - | 4 | 43,5 | 3,4 | 125083 |
| 2509 | - | 5 | 51,6 | 3 | 125103 |
| 2510 | 2510HP | 6 | 54 | 4 | 125123 |
| 2510 | 2510HP | 7 | 54 | 4 | 125123 |
| 2510 | 2510HP | 8 | 54 | 4 | 125123 |
| 2511 | - | 8/10 | 63 | 4 | - |

GHIERE PER ALBERI CARDANICI
RETAINERS FOR P.T.O. SHAFT



| Art. Interno | Art. Esterno | Categoria |
|--------------|--------------|-----------|
| 2311 | 2321 | 1 |
| 2312 | 2322 | 2 |
| 2314 | 2324 | 3/4 |
| 2315 | 2325 | 5 |
| 2316 | 2326 | 6 |
| 2317 | 2327 | 7 |
| 2318 | 2328 | 8 |

PULSANTI COMPLETI PER FORCELLE CARDANICHE
YOKE PINS FOR P.T.O. SHAFTS



| Art. | Pulsante Ø | Riferimento BY-PY | TIPO |
|------|---------------|----------------------|--------------|
| 2530 | 14 | 403000001 | Ultima serie |
| 2532 | 14 | 1.08.25 | 1° serie |
| 2534 | 16 | 9.08.11 | 1° serie |



**CROCIERE CARDANICHE TIPO WALTERSCHEID
UNIVERSAL JOINT REPAIR KITS WALTERSCHEID TYPE**

**ADATTABILI A
WALTERSCHEID**



| Art. | Dimensioni | | Adattabile a: riferimento WALTERSCHEID | |
|------|------------|-------|--|----------------------------|
| | D | L | Tipo vecchio | Tipo nuovo |
| 2401 | 22 | 54,8 | 10.01.00 | W2100 - W2101 |
| 2402 | 23,8 | 61,3 | 20.00.00 | W2200 - WWE2200 WWZ2200 |
| 2403 | 27 | 70 | 11.03.00 | W1 |
| 2404 | 27 | 74,6 | 21.00.00 | W2300 - WWE2300 WWZ2300 |
| 2406 | 30,2 | 92 | 22.00.00 | W220 |
| 2675 | 34 | 90 | 51.00=G/12.00.00 | WII |
| 2417 | 30,2 | 106,5 | 071.79 (ex 23.00.00) | W230 |
| 2677 | 32 | 76 | 35.00.00 | W2400 |
| 2418 | 35 | 106,5 | 24.00.00 - 24.01.00 | W240 |
| 2680 | 36 | 89 | 36.00.00 | W2500 |

**FORCELLE WALTERSCHEID
WALTERSCHEID YOKES**

**FORCELLE CON PROFILO SCANALATO 1"3/8 - Z6 CON PULSANTE
WALTERSCHEID TYPE YOKE WITH SPLINED PROFILE**

**ADATTABILI A
WALTERSCHEID**



| Art. | Tipo | Riferimento forcella | Misura crociera | Riferimento crociera |
|------|--------------|----------------------|-----------------|----------------------|
| 2601 | W100-W2100 | 10.10.00 | 22x55 | 10.01.00 |
| 2602 | W200 - W2200 | 20.10.00 | 23,8 x 61,3 | 20.00.00 |
| 2603 | WI | 11.10.00 | 27 x 70 | 11.03.00 |
| 2604 | W210 - W2300 | 21.10.00 | 27 x 74,6 | 21.00.00 |
| 2607 | W2400 | 35.10.00 | 32 x 76 | 35.00.00 |

**FORCELLE PER TUBO INTERNO WALTERSCHEID
YOKE FOR INTERNAL TUBE WALTERSCHEID TYPE**

**ADATTABILI A
WALTERSCHEID**



PROFILO LIMONE

| Art. | Tipo | Rif. forcella | Misura crociera | Rif. crociera | Rif. tubo | Misura tubo |
|------|--------------|---------------|-----------------|---------------|-----------|-------------|
| 2611 | W100 - W2100 | 10.48.00 | 22 x 54,8 | 10.01.00 | OOa | 23,5 x 31 |
| 2612 | W200 - W2200 | 20.11.00 | 23,8 x 61,3 | 20.00.00 | Ov | 34,5 x 40 |
| 2613 | WI | 11.38.00 | 27 x 70 | 11.03.00 | Ov | 34,5 x 40 |
| 2614 | W210 - W2300 | 21.11.00 | 27 x 74,6 | 21.00.00 | Ov | 34,5 x 40 |
| 2617 | W2400 | 35.13.00 | 32 x 76 | 35.00.00 | 1b | 39,5 x 49 |



**ADATTABILI A
WALTERSCHEID**



PROFILO
LIMONE

**FORCELLE PER TUBO ESTERNO TIPO WALTERSCHEID
YOKE FOR EXTERNAL TUBE WALTERSCHEID TYPE**

| Art. | Tipo | Rif. forcella | Misura crociera | Rif. crociera | Rif. tubo | Misura tubo |
|------|--------------|---------------|-----------------|---------------|-----------|-------------|
| 2621 | W100 - W2100 | 10.49.00 | 22 x 54,8 | 10.01.00 | Oa | 30 x 39 |
| 2622 | W200 - W2200 | 20.12.00 | 23,8 x 61,3 | 20.00.00 | 1 | 41 x 8 |
| 2623 | WI | 11.39.00 | 27 x 70 | 11.03.00 | 1 | 41 x 8 |
| 2624 | W210 - W2300 | 21.12.00 | 27 x 74,6 | 21.00.00 | 1 | 41 x 8 |
| 2627 | W2400 | 35.14.00 | 32 x 76 | 35.00.00 | 2a | 48 x 57,5 |

**GIUNTI CARDANICI WALTERSCHEID
WALTERSCHEID JOINTS**

**ADATTABILI A
WALTERSCHEID**



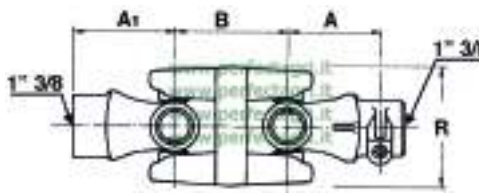
**TUBO INTERNO WALTERSCHEID
INTERNAL TUBE WALTERSCHEID**

| Art. | Tipo | Rif. orig. | Rif. | Misure tubo | Misure crociera |
|------|--------------|------------|------|-------------|-----------------|
| 2631 | W100 - W2100 | 10.48.00 | OOa | 23,5 x 31 | 22 x 54,8 |
| 2632 | W200 - W2200 | 20.11.00 | Ov | 34,5 x 40 | 23,8 x 61,3 |
| 2633 | WI | 11.38.00 | Ov | 34,5 x 40 | 27 x 70 |
| 2634 | W210 - W2300 | 21.11.00 | Ov | 34,5 x 40 | 27 x 74,6 |
| 2637 | W2400 | 35.13.00 | 1b | 39,5 x 49 | 32 x 76 |

**TUBO ESTERNO WALTERSCHEID
EXTERNAL TUBE WALTERSCHEID**

| Art. | Tipo | Rif.orig | Rif. | Misure tubo | Misure crociera |
|------|--------------|----------|------|-------------|-----------------|
| 2641 | W100 - W2100 | 10.49.00 | Oa | 30 x 39 | 22 x 54,8 |
| 2642 | W200 - W2200 | 20.12.00 | 1 | 41 x 48 | 23,3 x 61,3 |
| 2643 | WI | 11.39.00 | 1 | 41 x 48 | 27 x 70 |
| 2644 | W210 - W2300 | 21.12.00 | 1 | 41 x 48 | 27 x 74,6 |
| 2647 | W2400 | 35.14.00 | 2a | 48 x 57,5 | 32 x 76 |

**DOPPIO GIUNTO CARDANICO
DOUBLE JOINT**



| Art. | Cat. | Profilo |
|------|------|----------|
| 2284 | 4 | 1"3/8 Z6 |
| 2286 | 6 | 1"3/8 Z6 |



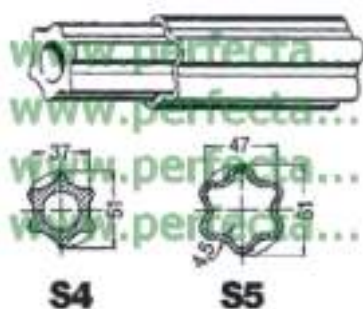
TUBI TELESCOPICI TIPO "LIMONE" WALTERSCHEID
TUBE "LEMON" PROFILE WALTERSCHEID

IN BARRE DA M. 3



| Art. | Tipo | Posizione Tubo | Misure tubo Ø mm. - spess. | Categoria Walterscheid | Nuova categoria Walterscheid |
|------|------|----------------|-------------------------------|---------------------------|---------------------------------|
| 2691 | OOa | Interno | 23,5 x 31 - 3,5 | W100 - W200 | W2000 W2100 W2200 |
| 2692 | Oa | Esterno | 30 x 39 - 2,8 | | |
| 2693 | Ov | Interno | 34,5 x 40 - 4 | W200 - 210 | W2200 W2300 |
| 2694 | 1 | Esterno | 41 x 48 - 3 | | |
| 2695 | 1b | Interno | 39,5 x 49 - 4,5 | W210 - W220 | W2300 W2400 |
| 2696 | 2a | Esterno | 48 x 57,5 - 4 | | |

BARRE DA MT.3



TUBI TELESCOPICI "A STELLA" WALTERSCHEID
TUBE "STAR" PROFILE WALTERSCHEID

| Art. | Tipo | Posizione Tubo | Misure tubo mm. | Categoria Walterscheid | Nuova categoria Walterscheid |
|------|------|----------------|--------------------|---------------------------|---------------------------------|
| 2698 | S4 | Interno | 37 X 51 | W230 - W240 | W2400 W2500 |
| 2699 | S5 | Esterno | 47 x 61 | | |

BARRE SCANALATE
GROOVED BAR



| Art. | Profilo esterno | Lunghezza mm |
|--------|------------------|--------------|
| 2753 | 1" 3/8 | 1000 |
| 2753/2 | 1" 3/8 | 2000 |
| 2754 | 1" 3/4 | 1000 |
| 2755 | 21x25x5 - 6 cave | 1000 |
| 2756 | 1" 3/8, Z21 | 300 |

PULSANTI COMPLETI PER FORCELLE WALTERSCHEID
YOKE PINS FOR WALETERSCHIED P.T.O. SHAFTS



| Art. | Fig. | Misure Ø per lungh. | Profilo | Riferimento Walterscheid | Prod. anno fino |
|------|------|------------------------|----------|-----------------------------|--------------------|
| 2661 | 1 | 13 x 54 | 1"3/8 Z6 | 65.01.00 | 1982 |
| 2662 | 2 | 13 x 43 | 1"3/8 Z6 | 65.01.12 | Attuale |
| 2663 | 2 | 16 x 55 | 1"3/4 Z6 | 65.01.13 | attuale |

CROCIERE TIPO AGRICOLO - INDUSTRIALE
INDUTRIAL UNIVERSAL JOINTS

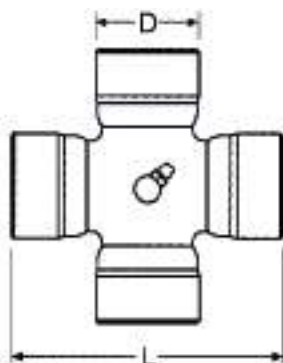


Fig. 1: Crociera cardanica con bloccaggio esterno e ingrassatore centrale.



Fig. 2: Crociera cardanica con bloccaggio esterno ed ingrassatore a vite.

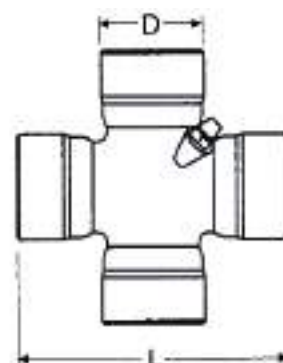


Fig. 3: Crociera cardanica con bloccaggio esterno ed ingrassatore laterale.

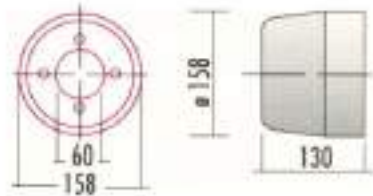
| Art. | Figura | Applicazioni | Riferimento originale | Dimensioni | |
|-------|--------|--|-----------------------|------------|--------|
| | | | | D | L |
| 22350 | 1 | Bertolini: MB 12 | 1151200 | 29 | 80 |
| 2406 | 1 | Breviglieri: Fresatrice B2 | - | 30,20 | 92 |
| 22352 | 3 | Fiat: FL6 - FL7 - FL8 (Comando pompa idraulica) | 9961775 | 23,84 | 61,30 |
| 2402 | 1 | | 4551551 | 23,84 | 61,30 |
| 22354 | 2 | Fiat: 420 - 470 - 570 (Trasmissione anteriore) | 9955033 | 23,84 | 61,30 |
| 22355 | 3 | Fiat: 241R - 411R - 300 - 35 - 450 - 500 - 540(Trasm. ant.) | 7533624 | 27 | 74,60 |
| 22356 | 2 | Fiat: 580 - 680 - 780 (Semiasse anteriore) | 9956514 | 27 | 74,60 |
| | | Fiat: 450 - 480 - 780 (Trasmissione anteriore) | 9959898 | 27 | 74,60 |
| 2403 | 1 | Fiat: 450 - 480 - 780 (Trasmissione anteriore) | 9926504 | 26,98 | 74,60 |
| 22358 | 3 | Fiat: 450 - 480 - 500 - 540 - 570 - 600 - 640 - 670 - 980 | 9959678 | 27 | 81,70 |
| 22359 | 3 | Fiat: 480 - 600 - 640 - 650 - 750 - 850 - 1000 - 1180 - 1280 | 9959679 | 30,17 | 92 |
| 22360 | 2 | Fiat: 480 - 600 - 640 - 650 - 750 - 850 - 1000 - 1180 - 1280 | 9959701 | 30,17 | 92 |
| | 2 | Fiat: 1380 - 1580 - 1880 (Semiasse anteriore) | 9956526 | 30,17 | 92 |
| 22361 | 1 | Fiat: 640 - 850 - 1000 - 1000S (Trasmissione anteriore) | 9927092 | 35 | 96,80 |
| 22362 | 3 | Fiat: 615 - 650 - 715 - 750 (Trasmissione anteriore) | 878942 | 32 | 106,30 |
| 22356 | 2 | Landini: DT3200 - DT4500 - DT5000 (Ponte anteriore) | 974.236M1 | 27 | 74,60 |
| 22363 | | | 282497500 | 20 | 44 |
| 22364 | 2 | Pasquali Motocoltivatore | - | 22 | 52 |
| 22365 | | | - | 24 | 66 |
| 22354 | 2 | Same: Minitauro - Solar 55 - Solar 60 | 146.4632.4 | 23,84 | 61,30 |
| 22360 | 2 | Same: HP 110-130 | 258.4632.4 | 30,17 | 92 |
| 22358 | 3 | Same: HP 110-130 | 150.4632.6/20 | 27 | 81,70 |



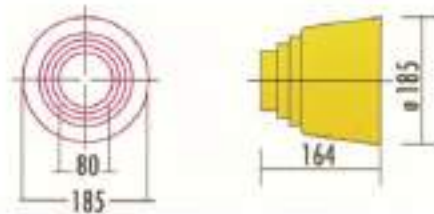
CONTROCUFFIE
SAFETY SHIELDS



Art.
22201



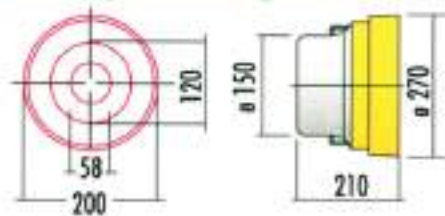
Art.
22202



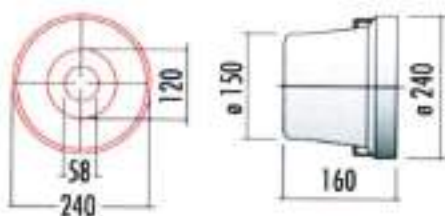
Art.
22203



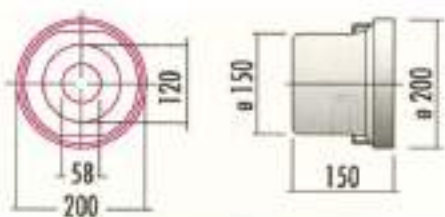
Art.
22204



Art.
22205



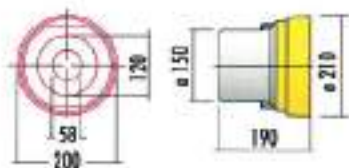
Art.
22206



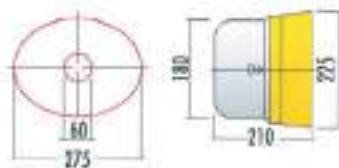
Art.
22207



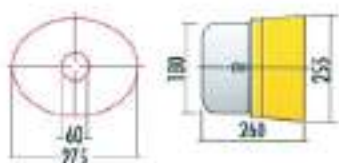
**CONTROCUFFIE
SAFETY SHIELDS**



Art.
22208



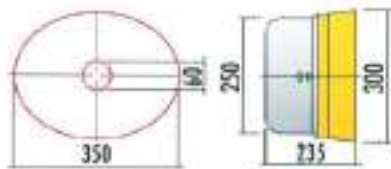
Art.
22209



Art.
22210



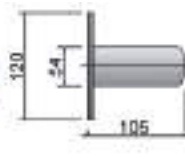
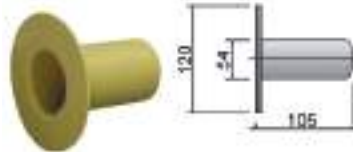
Art.
22211



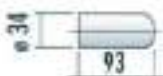
Art.
22212



Art.
22213



Art.
22214



Art.
22215



Art.
22216



RIDUZIONI E PRESE DI FORZE
P.T.O. ADAPTORS



CON PULSANTE
WITH PIN



| Art. | Profilo esterno | Profilo interno | Lunghezza totale | Descrizione |
|------|-----------------|------------------|------------------|------------------|
| 2700 | 1" 1/8 | 1" 3/8 | 150 | - |
| 2701 | 1" 3/8 | 1" 3/8 | 150 | Prolunga 1" 3/8 |
| 2702 | 1" 3/8 | 1" 3/4 | 165 | Bonificato 80/85 |
| 2703 | 1" 3/4 | 1" 3/8 | 160 | - |
| 2704 | 1" 3/8 | 1" 3/8 - 21 cave | 150 | 1000 giri |
| 2705 | 1" 3/8 | 1" 3/8 | 200 | - |

CON PULSANTE, IN ACCIAIO SPECIALE BONIFICATO 100/110
WITH PIN, HARDENED STEEL



| Art. | Profilo esterno | Profilo interno | Lunghez. totale | Descrizione |
|------|-----------------|-----------------|-----------------|-------------------------|
| 2706 | 1" 3/8 | 1" 3/8 | 150 | Bonificato 100/110 |
| 2707 | 1" 3/8 | 1" 3/4 | 165 | Bonificato 100/110 |
| 2708 | 1" 3/8 | 1" 3/8 - 21cave | 150 | 1000 giri-Bonif.100/110 |

CON BULLONE
WITH LOCKING BOLT



| Art. | Profilo esterno | Profilo interno | Lunghezza totale | Descrizione |
|------|-----------------|-----------------|------------------|--------------------|
| 2710 | 1" 3/8 | 1" 3/8 | 150 | Prolunga 1" 3/8 |
| 2711 | 1" 3/8 | 1" 3/8 - Z21 | 150 | 1000 giri |
| 2712 | 1" 3/8 | 1" 3/8 | 150 | Bonificato 100/110 |
| 2713 | 1" 3/8 | 1" 3/4 | 165 | Bonificato 100/110 |

CON FORI FILETTATI
WITH THREADED HOLES



| Art. | Profilo esterno | Profilo interno | Lungh. totale | Descrizione |
|------|-----------------|---------------------|---------------|--|
| 2720 | 1" 3/8 | 1" 3/8 | 150 | Prolunga 1" 3/8 |
| 2721 | 1" 3/8 | 21x25x5 - 6 cave | 150 | Goldoni-Nibbi-Sep-Pasquali 2° tipo-Valpadana |
| 2722 | 1" 3/8 | 23x28x6 - 6 cave | 150 | 23 UNI 221 |
| 2723 | 1" 3/8 | 26x30x6 - 6 cave | 150 | Ferrari - Goldoni |
| 2724 | 1" 3/8 | 19x22x3,5 - 10 cave | 120 | Pasquali 1° tipo |
| 2725 | 1" 3/8 | 17x20 - 12 cave | 120 | Motovoltiv. Bertolini, Ferrari |
| 2726 | 1" 3/8 | 16x20x4 - 6 cave | 120 | Motozappe BCS - Sep Pinza - Valpadana |



RIDUZIONI E PRESE DI FORZE
P.T.O. ADAPTORS



FORO CILINDRICO CON CAVA
CYLINDRICAL HOLE WITH SLOT



| Art. | Profilo esterno | Ø Foro mm | Profondità Foro mm | Lunghezza totale mm | Cava mm |
|------|-----------------|-----------|--------------------|---------------------|---------|
| 2730 | 1" 3/8 | 20 | 60 | 145 | 6x2,8 |
| 2731 | 1" 3/8 | 25 | 60 | 145 | 8x3,3 |
| 2732 | 1" 3/8 | 30 | 60 | 145 | 8x3,3 |
| 2733 | 1" 3/8 | 35 | 60 | 160 | 10x3,5 |

SENZA CAVA
WITHOUT SLOT



| Art. | Profilo esterno | Ø Foro mm | Profondità Foro mm | Lunghezza totale mm |
|------|-----------------|-----------|--------------------|---------------------|
| 2736 | 1" 3/8 | 20 | 30 | 120 |
| 2737 | 1" 3/8 | 25 | 30 | 120 |
| 2738 | 1" 3/8 | 30 | 30 | 120 |
| 2739 | 1" 3/8 | 35 | 30 | 120 |

PERNI SCANALATI
SPLINED SHAFT



| Art. | Profilo esterno | Lunghezza mm |
|------|-----------------|--------------|
| 2740 | 1" 3/8 | 100 |
| 2741 | 1" 3/8 | 120 |
| 2742 | 1" 3/8 | 150 |
| 2743 | 1" 3/8 | 200 |
| 2744 | 1" 3/4 | 120 |

ALBERI SCANALATI CON FLANGIA

ALBERI SCANALATI CON FLANGIA FORATA PER PRESE DI FORZA TRATTORI
SPLINED SHAFT WITH FLANGE FOR TRACTOR



| Art. | Fig. | Profilo est. | Ø Flangia | Durezza kgm/mm ² | Descrizione |
|------|------|--------------|-----------|-----------------------------|---|
| 2801 | 1 | 1" 3/8 | 114 | 110 | Fiat matr. 44.017.106 |
| 2802 | 1 | 1" 3/8 (Z21) | 114 | 110 | Fiat |
| 2803 | 1 | 1" 3/8 | 114 | 140 | Fiat matr. 4983660 |
| 2804 | 1 | 1" 3/4 | 114 | 140 | Fiat 44.017.875-4983661 |
| 2805 | 1 | 1" 3/4 (Z20) | 114 | 110 | Fiat matr. 5117059 |
| 2811 | 2 | 1" 3/8 | 85 | 110 | Same 167.3660.0/20 |
| 2812 | 2 | 1" 3/4 | 85 | 110 | Same 167.3661 |
| 2813 | 2 | 1" 3/8 (Z21) | 85 | 110 | Same 163.367.0/40 |
| 2814 | 2 | 1" 3/4 (Z20) | 85 | 110 | Same |
| 2819 | 3 | 1" 3/8 | 88 | 110 | Lamborghini |
| 2820 | 3 | 1" 3/4 | 88 | 110 | Lamborghini |
| 2822 | 4 | 1" 3/8 | 110 | 110 | Landini |
| 2823 | 4 | 1" 3/4 | 110 | 110 | Landini |
| 2830 | 5 | 1" 3/8 | 94/99 | 110 | Deutz matr. 04417388 Case matr. 133000270156 |



RIDUZIONI E PRESE DI FORZA
P.T.O. ADAPTORS



PERNO CON DOPPIA PRESA DI FORZA
PIVOT WITH DOUBLE P.T.O.



| Art. | Profilo esterno | Lungh totale mm. | Diam e lungh tratto liscio rettif. |
|------|-----------------|------------------|------------------------------------|
| 2750 | 1" 3/8 | 300 | Ø 35 x 170 |
| 2751 | 1" 3/8 | 400 | Ø35 x 270 |
| 2752 | 1" 3/4 | 300 | Ø 45 x 160 |

BUSSOLA SCANALATA CON BULLONE
SPLINED COUPLING WITH BOLT



| Art. | Profilo interno | Lungh. brocciatura | Lungh. totale |
|------|-----------------|--------------------|---------------|
| 2773 | 1" 3/8 Z6 | 80 | 80 |
| 2775 | 1" 3/8 Z6 | 130 | 130 |
| 2774 | 1" 3/4 Z6 | 100 | 100 |

BUSSOLA SCANALATA CON PULSANTE
SPLINED COUPLING WITH PIN



| Art. | Profilo interno | Lungh. brocciatura | Lungh. totale |
|------|-----------------|--------------------|---------------|
| 2777 | 1" 3/8 Z6 | 80 | 80 |
| 2775 | 1" 3/8 Z6 | 130 | 130 |
| 2774 | 1" 3/4 Z6 | 100 | 100 |

ALBERO SCANALATO CON FLANGIA
SPLINED SHAFT WITH FLANGE FOR PUMPS

PER
ATTACCO
POMPE



| Art. | Profilo scan. | Ø Flangia | Lungh. totale |
|------|---------------|-----------|---------------|
| 2770 | 1" 3/8 | 70 | 90mm |

MOZZO SCANALATO
FLANGED HUB FOR PUMPS



| Art. | Profilo scan. | Ø Flangia | Lungh. tot. mm |
|------|---------------|-----------|----------------|
| 2771 | 1" 3/8 | 68 | 80 |

Pompe annovi e reverberi, Comet, Bertolini, Immobili, e varie

CON BULLONE E FLANGIA PER POMPE

ALBERO SCANALATO CON FLANGIA
SPLINED SHAFT WITH FLANGE



| Art. | Profilo esterno | Ø Flangia | Lungh. totale mm. |
|------|-----------------|-----------|-------------------|
| 2757 | 1" 3/8 | 120 | 113 |
| 2758 | 1" 3/4 | 120 | 120 |

MANICOTTI CALETTATI
TUBE FOR HYDRAULIC PUMPS

PER POMPE
OLEODINA-
MICHE



| Art. | Profilo esterno | Ø Foro mm | Cava mm | Lunghezza Totale mm |
|------|-----------------|-----------|---------|---------------------|
| 2768 | 1" 3/8 | 22 | 6x3,5 | 75 |
| 2769 | 1" 3/8 | 22 | 6x3,5 | 100 |



MOZZO SCANALATO CON FLANGIA E BULLONE DI BLOCCAGGIO
FLANGED HUB WITH FIXING BOLT



| Art. | Profilo interno | Ø Flangia | Lunghezza totale mm. |
|------|-----------------|-----------|----------------------|
| 2772 | 1" 3/8 Z6 | 120 | 80 |

BUSSOLE SCANALATE
SPLINED COUPLINGS



| Art. | Profilo interno | Ø esterno | Lungh. mm |
|-------|-----------------|-----------|-----------|
| 22300 | 1" 1/8 | 38 | 60 |
| 22301 | 1" 1/8 | 38 | 80 |
| 22302 | 1" 1/8 | 38 | 100 |
| 2780 | 1" 3/8 - Z6 | 48 | 60 |
| 22303 | 1" 3/8 | 48 | 70 |
| 2781 | 1" 3/8 - Z6 | 48 | 80 |
| 2782 | 1" 3/8 - Z6 | 48 | 100 |
| 2783 | 1" 3/8 - Z6 | 48 | 130 |
| 22304 | 1" 3/8 | 48 | 150 |
| 22305 | 1" 3/8 | 48 | 200 |
| 22306 | 1" 3/8 | 48 | 90 |
| 2784 | 1" 3/4 - Z6 | 60 | 70 |
| 22307 | 1" 3/4 | 60 | 80 |
| 22308 | 1" 3/4 | 60 | 100 |
| 22309 | 1" 3/4 | 60 | 130 |
| 22310 | 1" 3/4 | 60 | 120 |
| 2788 | 21x25x5 - Z6 | 38 | 60 |
| 22311 | 21x25x5 - Z6 | 38 | 40 |
| 22312 | 21x25x5 - Z6 | 38 | 42 |
| 2789 | 23x28x6 - Z6 | 38 | 60 |
| 2790 | 26x30x6 - Z6 | 42 | 60 |
| 2791 | 26x32x6 - Z6 | 42 | 60 |
| 2792 | 28x32x7 - Z6 | 45 | 60 |
| 22313 | 28x34x7 - Z6 | 45 | 60 |
| 2795 | 1"3/8 - Z12 | 48 | 70 |

| Art. | Profilo interno | Ø esterno | Lungh. mm |
|-------|---------------------|-----------|-----------|
| 2786 | 16x20x4 - Z6 | 30 | 50 |
| 2787 | 18x22x5 - Z6 | 32 | 50 |
| 2794 | 20x17-Z12 Din 5482 | 30 | 40 |
| 2785 | 13x16x3,5 - Z6 | 28 | 40 |
| 2793 | 19x22x3,5 - Z10 | 32 | 40 |
| 22314 | 17x14 - Z9 Din 5482 | 30 | 40 |
| 22315 | 20x17-Z12 Din 5482 | 30 | 55 |
| 2797 | 25x22-Z14 Din 5482 | 35 | 45 |
| 22316 | 1"3/4 - Z20 | 60 | 80 |
| 22317 | 1"3/4 - Z20 | 60 | 100 |
| 22318 | 18x15-Z10 Din 5482 | 30 | 40 |
| 2798 | 22x19-Z13 Din 5482 | 32 | 45 |
| 22319 | 15x12 - Z8 Din 5482 | 30 | 40 |
| 22320 | 30x27-Z16 Din 5482 | 42 | 50 |
| 2796 | 30x27 - Z18 | 42 | 50 |
| 22321 | 1" - Sae 6B | 40 | 50 |
| 22322 | 28x25-Z15 Din 5482 | 40 | 60 |
| 22323 | 35x31-Z18 Din 5482 | 48 | 50 |
| 22324 | 11x14x3 - Z6 | 25 | 40 |
| 22325 | 32x38x6 - Z8 | 55 | 60 |
| 22326 | 36x42x7 - Z8 | 60 | 70 |
| 22327 | 42x48x8 - Z8 | 65 | 70 |
| 22328 | 46x54x9 - Z8 | 70 | 80 |
| 22329 | 46x54x9 - Z8 | 70 | 100 |



**GRUPPI RINVIO AD ANGOLO
ANGLE TRANSMISSION GROUP**

**FLANGIA A 3 FORI
FLANGE WITH 3 HOLES**



| Art. | Caratteristiche |
|------|--|
| 2900 | Rapporto 1:1 Giri in entrata: 540 Potenza IN: 15 cv Applicazioni: seghe circolari attacchi: 1"3/8z6 - flangia 3 fori |

**ALBERO Ø 25 CON CHIAVETTA
SHAFT Ø 25 WITH KEY**



| Art. | Caratteristiche |
|------|--|
| 2906 | Rapporto 1:3 Giri in entrata: 540 chiavetta CH8 entrambi i lati |

**FLANGIA A 6 FORI
FLANGE WITH 6 HOLES**



| Art. | Caratteristiche |
|------|--|
| 2902 | Rapporto 1:1 Giri in entrata: 540 Potenza IN: 15 cv Applicazioni: spandiconcime attacchi: 1"3/8z6 - flangia 6 fori |

**ALBERO Ø 22 CON CHIAVETTA
SHAFT Ø 22 WITH KEY**



| Art. | Caratteristiche |
|--|------------------|
| 2904 | Senso orario |
| 2905 | Senso antiorario |
| Rapporto 1: 1,90 Giri in entrata 540 Potenza IN: 14 cv Applicazioni: seghe a nastro. | |

NB: A RICHIESTA SI POSSONO AVERE ALTRE MISURE. / NB: ON DEMAND YOU MAY HAVE OTHER SIZES.



CUSCINETTI A SFERA 2RS
BALL BEARINGS 2RS



| Art. | d | D | B | Sigla |
|-------|----|----|----|-----------|
| 22100 | 10 | 26 | 8 | 6000 2RS |
| 22101 | | 30 | 9 | 6200 2RS |
| 22102 | | 35 | 11 | 6300 2RS |
| 22103 | 12 | 28 | 8 | 6001 2RS |
| 22104 | | 32 | 10 | 6201 2RS |
| 22105 | | 37 | 12 | 6301 2RS |
| 22106 | 15 | 32 | 9 | 6002 2RS |
| 22107 | | 35 | 11 | 6202 2RS |
| 22108 | | 42 | 13 | 6302 2RS |
| 22109 | 17 | 35 | 10 | 6003 2RS |
| 22110 | | 40 | 12 | 6203 2RS |
| 22111 | | 47 | 14 | 6303 2RS |
| 22112 | 20 | 42 | 12 | 6004 2RS |
| 22113 | | 47 | 14 | 6204 2RS |
| 22114 | | 52 | 15 | 6304 2RS |
| 22115 | | 52 | 21 | 62304 2RS |
| 22116 | 25 | 47 | 12 | 6005 2RS |
| 22117 | | 52 | 14 | 6205 2RS |
| 22118 | | 62 | 17 | 6305 2RS |
| 22119 | | 52 | 18 | 62205 2RS |
| 22120 | 30 | 55 | 13 | 6006 2RS |
| 22121 | | 62 | 16 | 6206 2RS |
| 22122 | | 72 | 19 | 6306 2RS |
| 22123 | | 62 | 20 | 62206 2RS |

| Art. | d | D | B | Sigla |
|-------|----|-----|----|-----------|
| 22124 | 35 | 62 | 14 | 6007 2RS |
| 22125 | | 72 | 17 | 6207 2RS |
| 22126 | | 80 | 21 | 6307 2RS |
| 22127 | 40 | 68 | 15 | 6008 2RS |
| 22128 | | 80 | 18 | 6208 2RS |
| 22129 | | 90 | 23 | 6308 2RS |
| 22130 | 45 | 75 | 16 | 6009 2RS |
| 22131 | | 85 | 19 | 6209 2RS |
| 22132 | | 100 | 25 | 6309 2RS |
| 22133 | 50 | 80 | 16 | 6010 2RS |
| 22134 | | 90 | 20 | 62010 2RS |
| 22135 | | 110 | 27 | 6310 2RS |
| 22136 | | 110 | 40 | 62310 2RS |
| 22137 | 55 | 90 | 18 | 6011 2RS |
| 22138 | | 100 | 21 | 6211 2RS |
| 22139 | | 120 | 29 | 6311 2RS |
| 22140 | 60 | 95 | 18 | 6012 2RS |
| 22141 | | 110 | 22 | 6212 2RS |
| 22142 | | 130 | 31 | 6312 2RS |
| 22143 | 65 | 100 | 18 | 6013 2RS |
| 22144 | 70 | 110 | 20 | 6014 2RS |
| 22145 | 75 | 115 | 20 | 6015 2RS |



**OCCHIONE GIREVOLE PER TIMONE
TOWING EYES**



**OCCHIONE GIREVOLE PER TIMONE A NORME "CUNA" (PER OMOLOGAZIONI ITALIANE)
DRAWBAR SLEWING TOWING EYES "CUNA" STANDARDS (FOR ITALIAN HOMOLOGATIONS)**

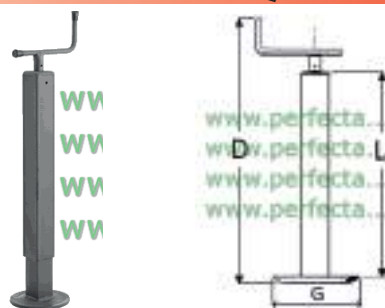
| Art. | N° omologaz. | Dimensioni | | | | | | | | Carichi | |
|------|-----------------------------|------------|-----|----|----|----|-----|-----|----|------------|-----------|
| | | A | ØB | ØC | ØD | E | H | L | S | Trainabile | Verticale |
| 3003 | occhio tipo E1 1318 | 42 | 259 | 24 | 22 | 8 | 110 | 62 | 20 | 3000 | 250 |
| 3002 | occhio tipo E 1317 | 60 | 340 | 33 | 35 | 10 | 145 | 95 | 30 | 6000 | - |
| 3005 | occhio tipo E2 1319 | 60 | 340 | 33 | 35 | 10 | 145 | 95 | 30 | 6000 | 500 |
| 3006 | occhio tipo E3 1320 | 60 | 340 | 33 | 35 | 10 | 145 | 95 | 30 | 6000 | 1500 |
| 3007 | occhio tipo F 1321 | 60 | 367 | 33 | 45 | 10 | 145 | 109 | 32 | 12000 | - |
| 3009 | occhio tipo F2 1323 | 76 | 405 | 42 | 50 | 13 | 145 | 120 | 35 | 14000 | 2000 |
| 3008 | occhio tipo F1 1322 | 76 | 441 | 42 | 68 | 13 | 145 | 152 | 42 | 20000 | - |
| 3010 | occhio tipo F3 1324 | 76 | 465 | 42 | 76 | 13 | 145 | 160 | 42 | 20000 | 2500 |
| 3012 | occhio tipo F3 Super 3*0007 | 89 | 505 | 48 | 76 | 15 | 170 | 160 | 42 | 20000 | 2500 |
| 3011 | occhio tipo F3 Super 3*0240 | 89 | 476 | 45 | 68 | 15 | 170 | 152 | 42 | 20000 | 2500 |

**OCCHIONE GIREVOLE PER TIMONE (NON OMOLOGABILE)
DRAWBAR SLEWING TOWING EYES (IT CANNOT BE HOMOLOGATED)**

| Art. | Tipo | Dimensioni | | | | | | | | Carichi | |
|------|------------------------|------------|-----|----|------|----|-----|-----|----|------------|-----------|
| | | A | ØB | ØC | ØD | E | H | L | S | Trainabile | Verticale |
| 3015 | Occhio leggero | 42 | 280 | 24 | 30 | 6 | 110 | 85 | 25 | 3000 | 200 |
| 3017 | tipo E economico | 48 | 343 | 30 | 45 | 6 | 135 | 95 | 30 | 4000 | 600 |
| 3022 | Occhio tipo E | 48 | 340 | 30 | 45 | 6 | 135 | 110 | 33 | 6000 | 600 |
| 3018 | Occhio tipo E | 51 | 340 | 30 | 45 | 6 | 147 | 105 | 30 | 6000 | 900 |
| 3019 | Occhio tipo E | 57 | 340 | 30 | 45 | 6 | 135 | 110 | 33 | 6000 | 900 |
| 3026 | Occhio tipo P | 60 | 375 | 33 | 45 | 10 | 160 | 105 | 30 | 6000 | 1500 |
| 3030 | Occhio francia leggero | 57 | 325 | 33 | 52 | 10 | 135 | 118 | 30 | 12000 | 1500 |
| 3033 | Occhio tipo F | 60 | 356 | 33 | 45 | 5 | 135 | 115 | 40 | 12000 | 1500 |
| 3035 | Occhio Francia pesant | 60 | 335 | 33 | 52 | 10 | 135 | 130 | 40 | 14000 | 2000 |
| 3050 | Occhio ISO 20019 | 82 | 384 | 45 | 50,8 | 8 | 150 | 126 | 41 | 28000 | 2600 |
| 3048 | Occhio MG super | 76 | 383 | 42 | 45 | 10 | 150 | 125 | 43 | 30000 | 3500 |
| 3049 | Occhio MG super | 76 | 393 | 42 | 50 | 10 | 150 | 125 | 43 | 30000 | 3500 |
| 3051 | Occhio MG super | 82 | 393 | 45 | 50 | 13 | 150 | 125 | 43 | 35000 | 3500 |



SERVOTIMONI QUADRO A PIEDE FISSO
PARKING JACKS - SQUARE PIPE



| Art. | Mod. | L(mm) | D(mm) | E(mm) | Allung. mm | G(mm) | Portata statica kg |
|------|--------|-------|-------|-------|------------|-------|--------------------|
| 3101 | 40x300 | 300 | 430 | 125 | 150 | 90 | 200 |
| 3100 | 40x400 | 400 | 560 | 125 | 230 | 95 | 200 |
| 3105 | 40x500 | 500 | 630 | 125 | 330 | 90 | 200 |
| 3106 | 40x600 | 600 | 730 | 125 | 430 | 90 | 200 |
| 3102 | 50x400 | 370 | 530 | 125 | 230 | 160 | 500 |
| 3103 | 50x500 | 470 | 630 | 125 | 330 | 160 | 500 |
| 3104 | 50x600 | 570 | 730 | 125 | 430 | 160 | 500 |
| 3107 | 50x700 | 670 | 830 | 125 | 530 | 160 | 300 |
| 3111 | 60x400 | 470 | 630 | 125 | 330 | 160 | 800 |
| 3112 | 60x500 | 470 | 630 | 125 | 330 | 160 | 800 |
| 3114 | 60x600 | 570 | 730 | 125 | 430 | 160 | 800 |
| 3116 | 60x700 | 670 | 830 | 125 | 530 | 160 | 800 |
| 3122 | 70x500 | 500 | 650 | 190 | 330 | 160 | 1000 |
| 3124 | 70x600 | 600 | 750 | 190 | 430 | 160 | 1000 |
| 3126 | 70x700 | 700 | 850 | 190 | 530 | 160 | 1000 |
| 3108 | 80x400 | 400 | 560 | 190 | 230 | 160 | 1200 |
| 3128 | 80x500 | 500 | 650 | 190 | 330 | 160 | 1200 |
| 3109 | 80x600 | 600 | 750 | 190 | 430 | 160 | 1200 |
| 3110 | 80x700 | 700 | 850 | 190 | 530 | 160 | 1200 |

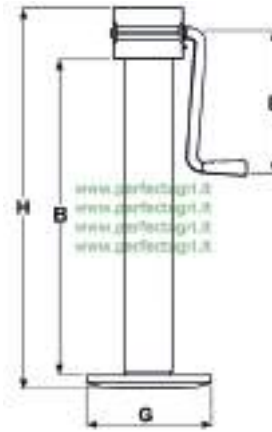
SERVOTIMONI CON MANOVELLA LATERALE
PARKING JACKS WITH VERTICAL HANDLE



| Art. | Mod. | L(mm) | L-L1 | E(mm) | Allung. (mm) | G (mm) | Portata statica |
|------|--------|-------|------|-------|--------------|---------|-----------------|
| 3130 | 60x600 | 565 | 565 | 180 | 310 | 160 | 800 |
| 3129 | 60x700 | 670 | 670 | 180 | 410 | 160 | 800 |
| 3131 | 60x800 | 770 | 770 | 180 | 510 | 160 | 800 |
| 3133 | 70x600 | 565 | 565 | 170 | 310 | 160/220 | 1500 |




SERVOTIMONE CON MANOVELLA LATERALE PESANTE
HEAVY PARKING JACK WITH VERTICAL HANDLE



| Art. | Mod. | B (mm) | H (mm) | E (mm) | Allung. (mm) | G (mm) | Portata statica Kg |
|------|--------|--------|--------|--------|--------------|--------|--------------------|
| 3132 | 70x500 | 500 | 620 | 200 | 330 | 220 | 3000 |
| 3135 | 70x600 | 600 | 720 | 200 | 430 | 220 | 3000 |
| 3134 | 80x500 | 500 | 620 | 200 | 330 | 220 | 4000 |
| 3136 | 80x600 | 600 | 720 | 200 | 430 | 220 | 4000 |

SERVOTIMONE CON ATTACCO REGOLABILE
PARKING JACK WITH ADJUSTABLE CONNECTION

MOLLE FERMALEVA PER SERVOTIMONI
ROUGH SPRINGS GRIPS FOR PARKING JACKS



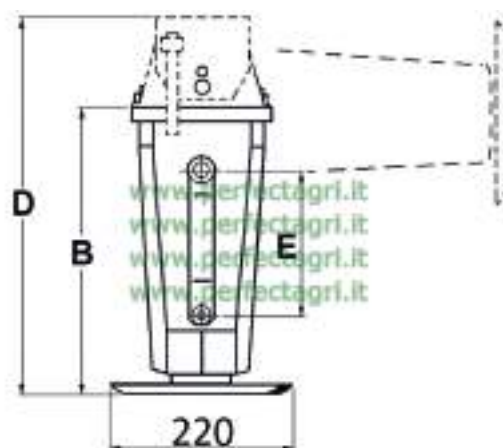
| Art. | Per Ø (mm) |
|------|------------|
| 3099 | 40-50-60 |



| Art. | Mod. | B(mm) | D(mm) | E(mm) | Allung.mm | G(mm) | Portata statica kg |
|------|--------|-------|-------|-------|-----------|-------|--------------------|
| 3137 | 60x500 | 470 | 610 | 125 | 330 | 160 | 600 |
| 3138 | 70x500 | 500 | 610 | 190 | 330 | 160 | 800 |
| 3139 | 80x500 | 500 | 610 | 190 | 330 | 220 | 1200 |

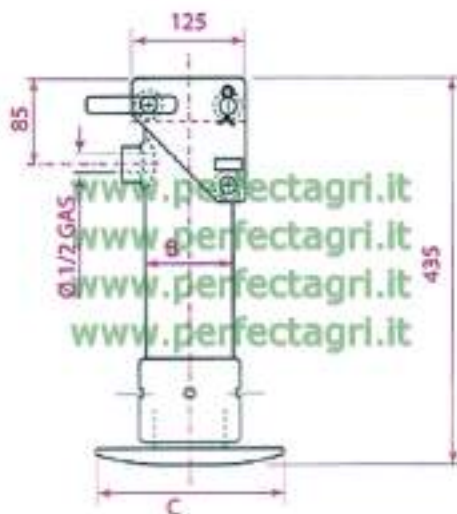


SERVOTIMONI CON ATTACCO RIBALTABILE
PARKING JACK WITH TIPPING CONNECTION



| Art. | Mod. | B(mm) | E(mm) | D(mm) | Allung,mm | G(mm) | Portata statica kg |
|------|------|-------|-------|-------|-----------|-------|--------------------|
| 3163 | 70 | 410 | 205 | 490 | 200 | 220 | 4000 |

SERVOTIMONI IDRAULICI CON RITORNO A MOLLA
HYDRAULIC JACKS WITH SPRING RETURN



| Art. | Carico Verticale | Note | A (mm) | B (mm) | C (mm) | Corsa (mm) |
|------|--|-------------|--------|--------|--------|------------|
| 3166 | 100 bar - 3300 Kg 150 bar - 4970 Kg | Olio 0,8 Lt | 65 | 80 | 160 | 250 |
| 3167 | 100 bar - 5670 Kg 150 bar - 8500 Kg | Olio 1,5 Lt | 85 | 100 | 215 | 250 |

SERVOTIMONI A RUOTA
WHEEL JACKS

BLOCCAGGIO A MOLLA
WITH SPRING LOCK



| Art. | Mod. | B mm | L mm | E mm | A mm | F mm | Ruota di ferro | Ruota gomma | Port. stat. kg |
|------|--------|------|------|------|------|------|----------------|-------------|----------------|
| 3140 | 60x400 | 390 | 850 | 125 | 310 | 295 | 220x60 | - | 700 |
| 3142 | 70x500 | 480 | 960 | 190 | 340 | 290 | 280x80 | - | 800 |
| 3144 | 60x400 | 390 | 830 | 125 | 290 | 280 | - | 200x60 | 200 |
| 3146 | 70x500 | 480 | 960 | 190 | 340 | 290 | - | 250x80 | 300 |
| 3141 | 80x500 | 480 | 960 | 190 | 380 | 260 | 300x100 | - | 1000 |
| 3143 | 80x600 | 580 | 1100 | 190 | 380 | 260 | 300x100 | - | 1000 |
| 3145 | 90x500 | 500 | 960 | 190 | 380 | 260 | 300x100 | - | 1500 |

BLOCCAGGIO A SPINA
WITH PIN LOCK



| Art. | Mod. | B mm | L mm | E mm | A mm | F mm | Ruota di ferro | Ruota gomma | Port. stat. kg |
|------|--------|------|------|------|------|------|----------------|-------------|----------------|
| 3148 | 60x400 | 390 | 850 | 125 | 310 | 295 | 220x60 | - | 700 |
| 3149 | 60x400 | 390 | 830 | 125 | 290 | 280 | - | 200x60 | 200 |
| 3150 | 70x500 | 480 | 960 | 190 | 340 | 280 | 280x80 | - | 800 |
| 3151 | 70x500 | 480 | 960 | 190 | 320 | 290 | - | 250x80 | 300 |



**RUOTINI D'APPOGGIO
JOCKEY WHEELS**

FISSO
Art. 3160



REGISTRABILE
Art.3162



| Art. | Ø tubo | Ø Ruota | H min.-max. | B (mm) | C (mm) | Portata statica kg |
|------|--------|---------|-------------|--------|--------|--------------------|
| 3160 | 35mm | 150x40 | 600mm | 470 | 80 | 75 |
| 3162 | 48mm | 200x50 | 590-790 | 420 | 120 | 150 |

**MORSETTI PER RUOTINI D'APPOGGIO
CLAMP BRACKET**



| Art. | A Ø (mm) | B (mm) | Per ruotini d'appoggio |
|------|----------|--------|------------------------|
| 3170 | 35 | 105 | Art. 3160 |
| 3171 | 48 | 105 | Art. 3162 |

**RUOTE DI REGOLAZIONE PROFONDITÀ
DEPTH CONTROL WHEELS**



RUOTE APPOGGIO
PER LA REGOLAZIONE
DELLA PROFONDITÀ
DI LAVORO DEGLI
ATTREZZI CON RUOTA
LATERALE

| Art. | Mod. | B mm | D mm | E mm | A mm | Ruota di ferro | Portata statica kg |
|------|--------|------|------|------|------|----------------|--------------------|
| 3172 | 60x500 | 470 | 780 | 125 | 165 | 300x100 | 600 |
| 3173 | 70x500 | 470 | 800 | 190 | 175 | 300x100 | 800 |
| 3174 | 80x500 | 470 | 800 | 190 | 175 | 300x100 | 1000 |

**SERVOTIMONI IDRAULICI A DOPPIO EFFETTO
DOUBLE-ACTING HYDRAULIQUE JACKS**

CON VALVOLA
DI BLOCCO



| Art. | Alesaggio | Corsa (mm) | Q mm | L mm | C mm | S mm | D mm | Portata a 150 Bar kg |
|------|-----------|------------|------|------|------|------|------|----------------------|
| 3180 | 40 | 500 | 80 | 700 | 65 | 4 | 220 | 1700 |
| 3182 | 50 | 500 | 90 | 700 | 65 | 4 | 220 | 2650 |
| 3184 | 60 | 500 | 100 | 700 | 65 | 4 | 280 | 3800 |

**FRENO DI STAZIONAMENTO A MANOVELLA
PARKING BRAKE LEVEL WITH HANDLE**

FISSO

OSCILLANTE



| Art. | Tipo | Mod. | A mm | B mm | E mm | D mm | Min/Max H mm |
|------|------------|-------|-------|------|------|------|-----------------|
| 3175 | Fisso | 50x40 | 50/40 | 220 | 200 | 620 | 75/225 |
| 3176 | Oscillante | 80X60 | 80/60 | 220 | 200 | 620 | 75/225 |

**FRENO DI STAZIONAMENTO A VOLANTINO
PARKING BRAKE BY HANDWHEEL**

FISSO

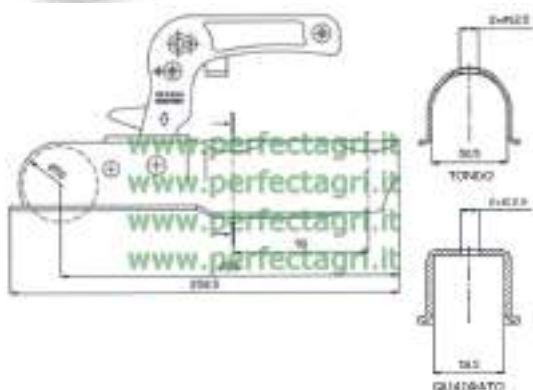
OSCILLANTE



| Art. | Tipo | Mod. | A mm | B mm | E mm | L mm | Min/Max H mm |
|------|------------|-------|-------|------|------|------|-----------------|
| 3177 | Fisso | 50x40 | 50/40 | 220 | 200 | 580 | 75/225 |
| 3178 | Oscillante | 80x60 | 80/60 | 220 | 220 | 580 | 75/225 |

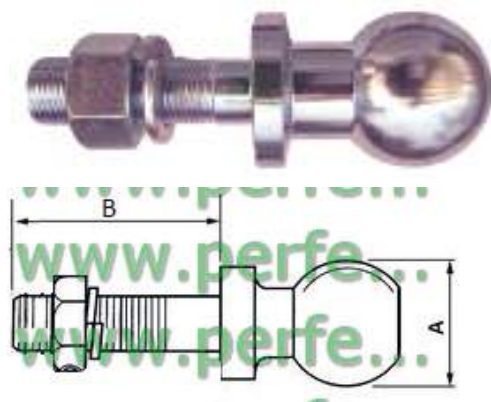


**TESTINE AGGANCIO A CAVITÀ SFERICA (OMOLOGATE)
SPHERIC RECESS COUPLING HEAD**



| Art. | Tipo attacco posteriore | Attacco anteriore (sfera) | Portata |
|-------|-------------------------|---------------------------|---------|
| 3760 | Tondo Ø 35 mm | Ø 50 mm | 750 kg |
| 3762 | Tondo Ø 35 mm | | 1300kg |
| 3765 | Tondo Ø 50 mm | | 750kg |
| 3767 | Tondo Ø 50 mm | | 1300kg |
| 3765Q | Quadrato Ø 50 mm | | 750kg |
| 3767Q | Quadrato Ø 50 mm | | 1300kg |

**PERNO TRAINO A SFERA NON OMOLOGATO
HITCH BALLS**



| Art | Ball Ø A | B | Fil. inch | Fil. mm |
|-----|----------|----|-----------|---------|
| 737 | 50 | 70 | 3/4" | M19 |
| 738 | 50 | 70 | 7/8" | M22 |
| 739 | 50 | 70 | 1" | M25 |
| 741 | 50 | 51 | 3/4" | M19 |
| 742 | 50 | 40 | 3/4" | M19 |
| 743 | 50 | 40 | 7/8" | M22 |

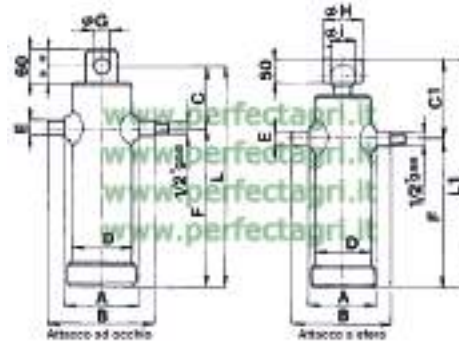
**PERNO TRAINO A SFERA CON CATENA
HITCH BALLS WITH CHAIN**



| Art. | Ball Ø A | Ø B | D | foro spina | Fil. inch | Fil. mm |
|------|----------|------|-----|------------|-----------|---------|
| 745 | 50 | 22 | 168 | 9 | 7/8" UNF | M22 |
| 747 | 50 | 25.4 | 168 | 9 | 1" UNF | M25 |



CILINDRI TELESCOPICI IDRAULICI
HYDRAULIC LIFTING JACKS



PER RIMORCHI AGRICOLI ED INDUSTRIALI

| Art. | | Corsa mm | Sfilate | D mm | Ø Sfilate mm | | | | | | Portata a 180 bar q.li | L mm | L1 mm | C mm | C1 mm | A mm | B mm | E mm | F mm | Cap. l | G mm | H mm | I mm | Guarniz. Art. | |
|------------------|-----------------|----------|---------|------|--------------|----|----|----|-----|-----|------------------------|------|-------|------|-------|------|------|------|------|--------|------|------|------|---------------|--|
| Attacco a occhio | Attacco a sfera | | | | 46 | 61 | 76 | 91 | 107 | 126 | | | | | | | | | | | | | | | |
| 3800 | 3801 | 600 | 2 | 95 | | • | • | | | | 55 | 415 | 460 | 105 | 150 | 115 | 195 | 35 | 310 | 3,0 | 31 | 95 | 55 | 3850 | |
| 3802 | 3803 | 700 | 2 | 95 | | • | • | | | | 55 | 465 | 510 | 105 | 150 | 115 | 195 | 35 | 360 | 3,0 | 31 | 95 | 55 | | |
| 3804 | 3805 | 500 | 3 | 95 | • | • | • | | | | 50 | 282 | 322 | 102 | 147 | 115 | 195 | 35 | 180 | 2,5 | 26 | 112 | 45 | 3851 | |
| - | 3807 | 593 | 3 | 95 | • | • | • | | | | 50 | - | 352 | - | 142 | 115 | 195 | 35 | 210 | 2,0 | - | 112 | 45 | | |
| 3808 | 3809 | 500 | 3 | 112 | | • | • | • | | | 80 | 292 | 337 | 102 | 147 | 135 | 215 | 35 | 190 | 4,0 | 31 | 95 | 55 | 3852 | |
| 3810 | 3811 | 600 | 3 | 112 | | • | • | • | | | 80 | 322 | 367 | 102 | 147 | 135 | 215 | 35 | 220 | 4,5 | 31 | 95 | 55 | | |
| 3812 | 3813 | 700 | 3 | 112 | | • | • | • | | | 80 | 352 | 397 | 102 | 147 | 135 | 215 | 35 | 250 | 5,0 | 31 | 95 | 55 | | |
| 3814 | 3815 | 800 | 3 | 112 | | • | • | • | | | 80 | 387 | 432 | 107 | 152 | 135 | 215 | 35 | 280 | 5,5 | 31 | 95 | 55 | | |
| 3816 | 3817 | 900 | 3 | 112 | | • | • | • | | | 80 | 422 | 467 | 107 | 152 | 135 | 215 | 35 | 315 | 6,0 | 31 | 95 | 55 | | |
| 3818 | 3819 | 1050 | 3 | 112 | | • | • | • | | | 80 | 472 | 517 | 107 | 152 | 135 | 215 | 35 | 365 | 7,0 | 31 | 95 | 55 | | |
| 3820 | 3821 | 850 | 4 | 124 | | • | • | • | • | | 100 | 337 | 382 | 112 | 157 | 150 | 230 | 40 | 225 | 7,5 | 31 | 95 | 55 | 3853 | |
| - | 3823 | 1050 | 4 | 124 | | • | • | • | • | | 100 | - | 437 | - | 157 | 150 | 230 | 40 | 280 | 6,2 | - | 95 | 55 | | |
| 3824 | 3825 | 1200 | 4 | 124 | | • | • | • | • | | 100 | 427 | 472 | 112 | 157 | 150 | 230 | 40 | 315 | 9,5 | 31 | 95 | 55 | | |
| 3826 | 3827 | 1300 | 4 | 124 | | • | • | • | • | | 100 | 452 | 497 | 112 | 157 | 150 | 230 | 40 | 340 | 10,0 | 31 | 95 | 55 | | |
| 3828 | 3829 | 1500 | 4 | 124 | | • | • | • | • | | 100 | 507 | 552 | 112 | 157 | 150 | 230 | 40 | 395 | 11,5 | 31 | 95 | 55 | | |
| - | 3831 | 500 | 5 | 124 | • | • | • | • | • | | 80 | - | 235 | - | 140 | 150 | 230 | 40 | 95 | 2,5 | - | 112 | 45 | 3854 | |
| 3832 | 3833 | 700 | 5 | 124 | • | • | • | • | • | | 80 | 265 | 305 | 110 | 150 | 150 | 230 | 40 | 155 | 7,0 | 26 | 112 | 45 | | |
| 3834 | 3835 | 1500 | 5 | 152 | | • | • | • | • | • | 110 | 435 | 480 | 120 | 165 | 175 | 265 | 45 | 315 | 14,5 | 31 | 95 | 55 | 3855 | |

| Art. | | Corsa mm | Sfilate | D mm | Ø Sfilate mm | | | | | | Portata a 180 bar q.li | L mm | L1 mm | C mm | C1 mm | A mm | B mm | E mm | F mm | Cap. l | G mm | H mm | I mm | Guarniz. Art. |
|------------------|-----------------|----------|---------|------|--------------|----|-----|-----|-----|-----|------------------------|------|-------|------|-------|------|------|------|------|--------|------|------|------|---------------|
| Attacco a occhio | Attacco a sfera | | | | 68 | 88 | 107 | 126 | 145 | 165 | | | | | | | | | | | | | | |
| - | 3837 | 2225 | 6 | 190 | • | • | • | • | • | • | 200 | - | 573 | - | 248 | 230 | 320 | 50 | 325 | 25,9 | - | 107 | 65 | 3856 |
| - | 3839 | 2950 | 6 | 190 | • | • | • | • | • | • | 200 | - | 693 | - | 248 | 230 | 320 | 50 | 445 | 34,6 | - | 107 | 65 | |

**GANCIO TRAINO ANTERIORE-POSTERIORE
TOWING HITCH**


| Art. | Descrizione | Portata Kg | Carico Verticale Kg | Note |
|------|---------------|------------|---------------------|-------|
| 3768 | Non Omologato | 6000 | 500 | Fisso |

**GANCIO TRAINO FISSO CON SPINOTTO E CATENELLA
TOWING HITCH**


| Art. | Descrizione |
|------|------------------------------|
| 3770 | Gancio traino fisso completo |

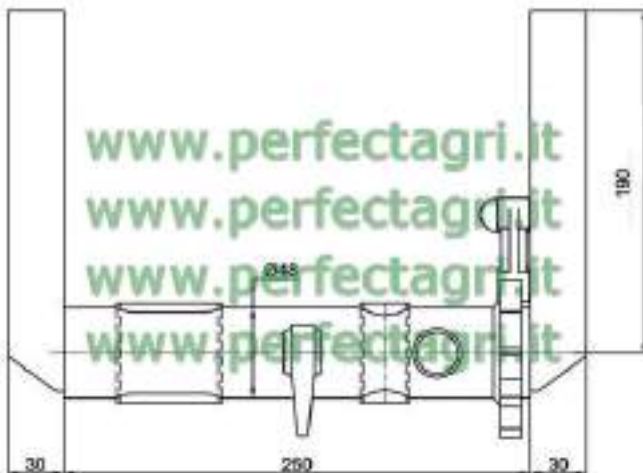
**GANCIO TRAINO ANTERIORE-POSTERIORE
TOWING HITCH**


| Art. | Descrizione |
|------|---|
| 72 | Spinotto universale Ø 28x130 completo di catenella per Art. 3768 - 3770 |

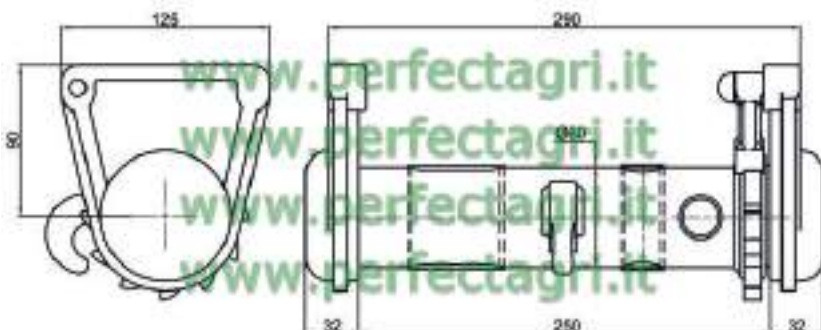
VERRICELLI
WINCH



| Art. | Lato | ØA(mm) | L (mm) | B (mm) | D (mm) |
|------|------|--------|--------|--------|--------|
| 3220 | Dx | 42 | 200 | 170 | 39 |
| 3221 | Sx | 42 | 200 | 170 | 39 |
| 3222 | Dx | 48 | 220 | 250 | 45 |
| 3223 | Sx | 48 | 220 | 250 | 45 |
| 3230 | Dx | 60 | 280 | 250 | 58 |
| 3231 | Sx | 60 | 280 | 250 | 58 |



| Art. | Lato | Descrizione |
|------|------|-----------------------|
| 3224 | Dx | Verricello rinforzato |
| 3225 | Sx | Ø 48 con asola |



| Art. | Lato | Descrizione |
|------|------|--|
| 3234 | Dx | Verricello rinforzato Ø 60grezzi con facciate stampate, fori rinforzati con asola |
| 3235 | Sx | Verricello rinforzato Ø 60grezzi con facciate stampate, fori rinforzati con asola |

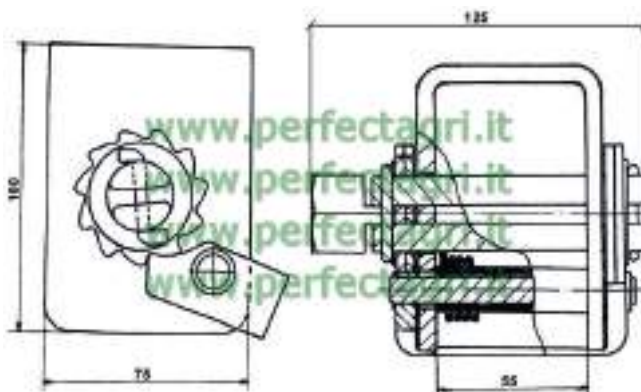


CON FACCIATE STAMPATE FORI RINFORZATI
WITH FORGED SIDES SUPPORT AND HOLES

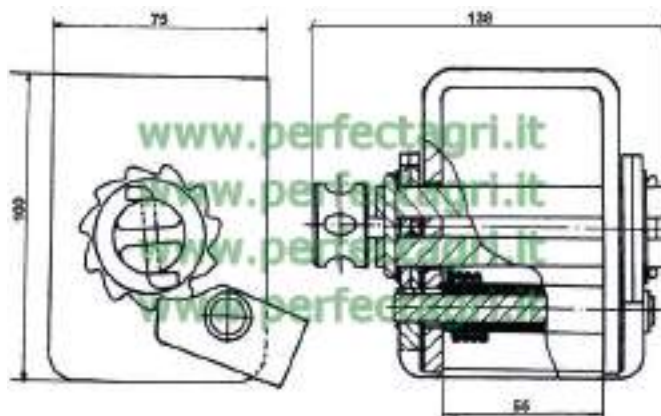


| Art. | Lato | ØA (mm) | L (mm) | B (mm) | C (mm) | D (mm) | E (mm) |
|------|------|---------|--------|--------|--------|--------|--------|
| 3226 | Dx | 48 | 200 | 225 | 27 | 107 | 75 |
| 3227 | Sx | | | | | | |
| 3232 | Dx | 60 | 250 | 290 | 32 | 125 | 90 |
| 3233 | Sx | | | | | | |

VERRICELLO PER CINGHIE
HAND WINCH

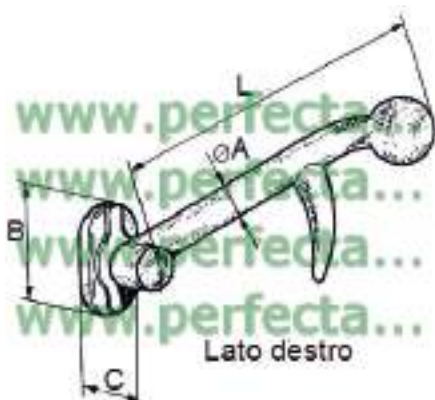


| Art. | Descrizione |
|------|--|
| 3260 | Verricello per cinghie da 50 mm capacità 5000 kg |



| Art. | Descrizione |
|------|--|
| 3262 | Verricello per cinghie da 50 mm capacità 5000 kg |

CHIUSURE A POMOLO E GOLFARI
EYEBOLT CLOSING



CHIUSURE A POMOLO

| Art. | Lato | Descrizione | ØA (mm) | L (mm) | B (mm) | C (mm) |
|------|------|-----------------------------|---------|--------|--------|--------|
| 3310 | Dx | Chiusura leggerissima | 12 | 106 | 72 | 21 |
| 3311 | Sx | | | | | |
| 3312 | Dx | Chiusura leggera | 13 | 120 | 72 | 26 |
| 3313 | Sx | | | | | |
| 3314 | Dx | Chiusura media | 16 | 145 | 55 | 27 |
| 3315 | Sx | | | | | |
| 3316 | Dx | Chiusura pesante tipo corto | 16,5 | 150 | 84 | 35 |
| 3317 | Sx | | | | | |
| 3318 | Dx | Chiusura pesante tipo lungo | 15 | 180 | 75 | 35 |
| 3319 | Sx | | | | | |

GOLFARI

| Art. | Descrizione | ØA (mm) | B (mm) |
|------|---|---------|--------|
| 3302 | Golfaro per chiusura leggerissima | 9,5 | 27 |
| 3303 | Golfaro per chiusura leggera | 12 | 31 |
| 3304 | Golfaro per chiusura media | 14,5 | 34 |
| 3305 | Golfaro per chiusura pesante tipo corto e lungo | 17,5 | 42 |

LEVA FRENO TIPO CUNA
PARKING BRAKE LEVER



| Art. | Descrizione |
|------|--|
| 3080 | Leva freno parcheggio con leva a molla |
| 3081 | Scatolina per leva freno |



**LEVA FRENO TIPO FRANCIA
PARKING BRAKE LEVER**

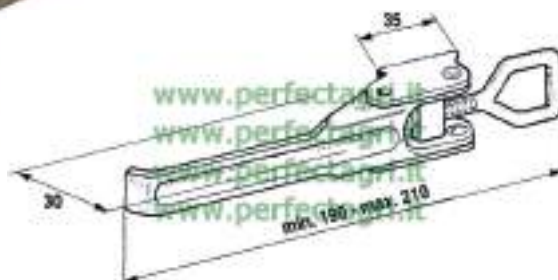


| Art. | A | B | C |
|------|-----|-----|-----|
| 3082 | 500 | 240 | 150 |
| 3083 | 590 | 265 | 200 |
| 3084 | 800 | 265 | 200 |

**CHIUSURE REGISTRABILI
ADJUSTABLE CLOSING**



| Art. | Descrizione |
|------|---|
| 3321 | Chiusura Fox T registrabile completa di riscontro |



| Art. | Descrizione |
|------|--|
| 3320 | Chiusura Fox zincata registrabile completa riscontro |

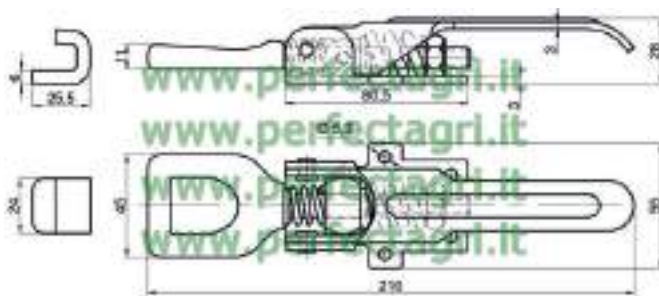


| Art. | Descrizione |
|------|--|
| 3323 | Chiusura registrabile a saldare completa di gancio |

**CHIUSURE REGISTRABILI
ADJUSTABLE CLOSING**



| Art. | Ø Perno | Descrizione |
|------|---------|---------------------|
| 3334 | Ø 13 | Chiusura per sponda |
| 3335 | Ø 16 | Chiusura per sponda |
| 3336 | Ø 19 | Chiusura per sponda |



| Art. | Descrizione |
|------|--|
| 3322 | Chiusura Scott zincata registrabile completa con riscontro |



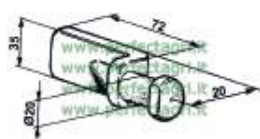
| Art. | Filetto | Descrizione |
|------|---------|-------------------------------|
| 3329 | MA 18 | Chiusura tipo "Carro - Botte" |
| 3330 | MA 20 | |



| Art. | Descrizione |
|------|---|
| 3332 | Chiusura per fondo apribile Filetto: M20 |



**CHIUSURE MAROTTA
MAROTTA CLOSURES**



| Art. | Descrizione |
|------|------------------|
| 3327 | Chiusura marotta |

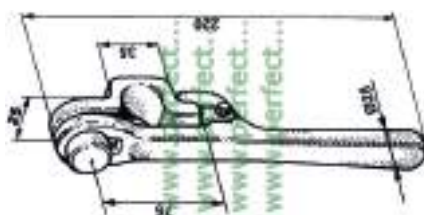
CERNIERA POSTERIORE PER
CHIUSURA MAROTTA

| Art. | Descrizione |
|------|-----------------------------|
| 3506 | Cerniera posteriore Ø 20 DX |
| 3507 | Cerniera posteriore Ø 20 SX |

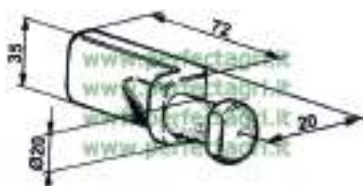
PIANTONE PER CHIUSURA MAROTTA

| Art. | Descrizione |
|------|---------------|
| 3326 | Piantone Ø 20 |

**CHIUSURA UNIVERSALE TRILATERALE
TIPPING TRAILER CLOSURE**



| Art. | Descrizione |
|------|----------------------|
| 3325 | Chiusura trilaterale |



PIANTONE PER CHIUSURA TRILATERALE

| Art. | Descrizione |
|------|---------------|
| 3326 | Piantone Ø 20 |

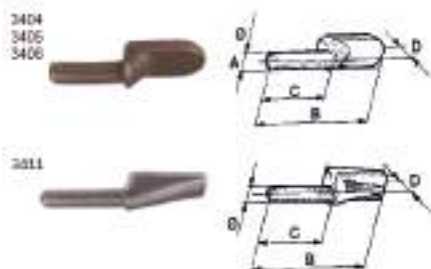


**CERNIERE PIATTE E BOMBATE
HINGES**

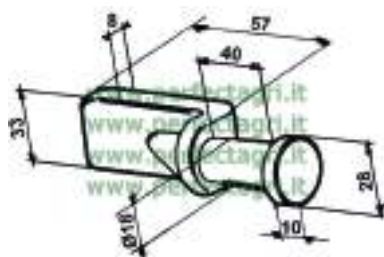


| Art. | Descrizione | A mm | B mm | C mm | D mm |
|------|------------------------|------|------|------|------|
| 3399 | Piatta leggera | 12 | 80 | 30 | 19 |
| 3400 | Piatta media | 14 | 100 | 31 | 22 |
| 3415 | Piatta pesante | 16 | 80 | 35 | 26 |
| 3401 | Bombata leggera | 12 | 88 | 30 | 21 |
| 3402 | Bombata media | 14 | 105 | 32 | 25 |
| 3403 | Bombata pesante | 16 | 123 | 40 | 26 |
| 3410 | Per sponde con bordino | 14 | 100 | 38 | 25 |

PERNI PER CERNIERE



| Art. | Descrizione | Applicabili ad art. | A mm | B mm | C mm | D mm |
|------|---------------------------------------|---------------------|------|------|------|------|
| 3404 | Perno leggero | 3399 3401 | 11 | 78 | 40 | 10 |
| 3405 | Perno medio | 3400 3402 | 13 | 100 | 52 | 13 |
| 3406 | Perno pesante | 3403 | 15 | 100 | 58 | 15 |
| 3411 | Perno per cerniera sponde con bordino | 3410 | 13 | 110 | 55 | 14 |

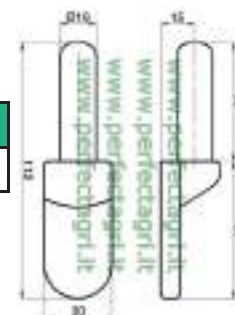


| Art. | Descrizione |
|------|--------------|
| 3328 | Piantone Ø18 |

**PERNO GREZZO Ø16
RAW PIN Ø 16**



| Art. |
|------|
| 3416 |



**CERNIERA DOPPIA APERTURA CON STAFFA CORTA
HINGE WITH SHORT STIRRUP**



| Art. | Descrizione |
|------|--|
| 3420 | Cerniera corta sottosopra paripianale |
| 3422 | Levetta |
| 3421 | Pezzo forato tipo largo per art.3420 - 3422 (art.3425) |



CERNIERA DOPPIA APERTURA CON STAFFA LUNGA
HINGE WITH LONG STIRRUP



| Art. | Descrizione |
|------|--|
| 3425 | Staffa cerniera lunga sottosopra, con scalino |
| 3422 | Levetta |
| 3426 | Pezzo forato tipo stretto per art.3425 - 3422 (art.3420) |



| Art. | Descrizione |
|------|----------------|
| 3423 | Paletta grezza |

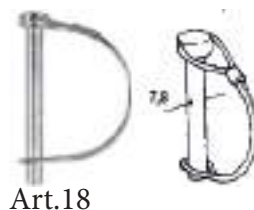
CERNIERA POSTERIORE Ø 16
REAR HINGE Ø 16



LATO DESTRO
Art. 3500 - 3501



Art. 3502



Art.18

| Art. | Descrizione | Lato |
|------|----------------------------------|------|
| 3500 | Cerniera posteriore Ø 16 | Dx |
| 3501 | | Sx |
| 3502 | Supporto per cerniera posteriore | |
| 18 | Spinotto | |

CERNIERA POSTERIORE Ø 20
REAR HINGE Ø 20



LATO DESTRO ART.3506 - 3507



ART.3508



ART.3509

| Art. | Descrizione | Lato |
|------|----------------------------------|------|
| 3506 | Cerniera posteriore Ø 20 | Dx |
| 3507 | | Sx |
| 3508 | Supporto per cerniera posteriore | |
| 3509 | Chiavistello Ø 12 | |

**SUPPORTO FORGIATO RIBALTABILE
FORK FOR TIPPING TRAILERS**

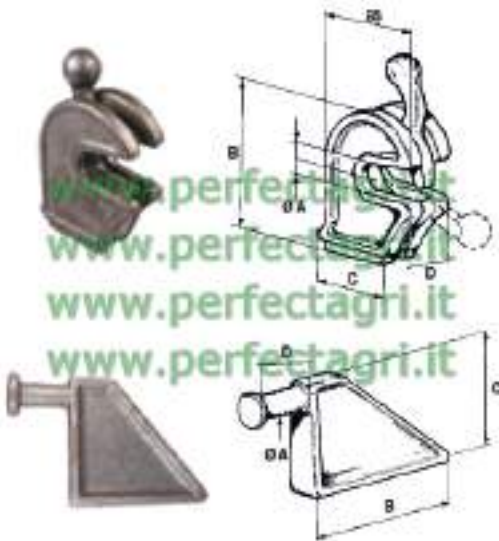


| Art. | Descrizione |
|------|------------------------|
| 3504 | Cavallotto ribaltabile |

**CHIAVISTELLO CAVALLOTTO
RIBALTABILE**

| Art. | Descrizione |
|------|-------------------------------------|
| 3505 | Chiavistello cavallotto ribaltabile |

**CHIUSURA A BLOCCO
LINK BLOCK LOCK**



| Art. | Descrizione | A mm | B mm | C mm | D mm |
|------|---------------------------|------|------|------|------|
| 3550 | Chiusura a blocco leggero | 20 | 115 | 62 | 38 |
| 3552 | Chiusura a blocco medio | 24 | 114 | 64 | 42 |

PIANTONI PER CHIUSURA A BLOCCO

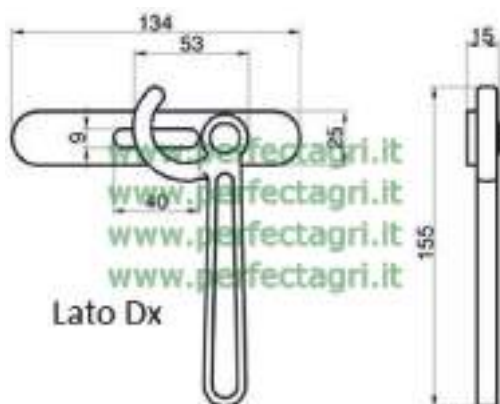
| Art. | Descrizione | A mm | B mm | C mm | D mm |
|------|---------------------------|------|------|------|------|
| 3551 | Chiusura a blocco leggero | 20 | 115 | 62 | 38 |
| 3553 | Chiusura a blocco medio | 24 | 114 | 64 | 42 |

**DOPPIO ANELLO DI FERMO PER CERNIERE "SOTTOSOPRA"
DOUBLE LINK OF LOCK FOR "SOTTOSOPRA" HINGES**



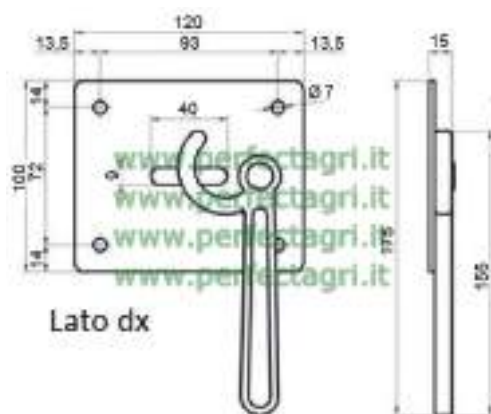
| Art. | Descrizione |
|------|--|
| 3450 | Doppio anello di fermo per cerniere sottosopra |

AGGANCIAMENTO CATENA CON PIATRINA
HANDLE WITH PLATE



| Art. | Lato | Descrizione |
|------|------|---|
| 3460 | Dx | Aggancio catena esterno zincato con piastrina |
| 3461 | Sx | |

AGGANCIAMENTO CATENA CON PIATRA
HANDLE WITH PLATE



| Art. | Lato | Descrizione |
|------|------|---|
| 3462 | Dx | Aggancio catena esterno zincato con piastra |
| 3463 | Sx | |

TENDICATENA COMPLETO DI CATENA ZINCATO
GALVANIZED AXE WITH CHAIN



Art.
3470



ASTA PER TENDICATENA ZINCATO
GALVANIZED AXE FOR CHAIN

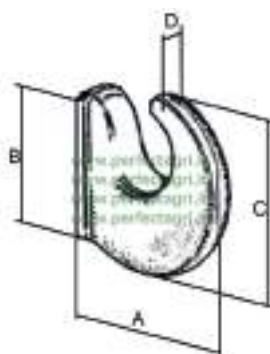
Art.
3471





**TENDIFUNI
CABLE**

| Art. | Descrizione | A (mm) | B (mm) | C (mm) | D (mm) |
|------|-------------|--------|--------|--------|--------|
| 3473 | Leggero | 55 | 40 | 28 | 13 |
| 3474 | Medio | 60 | 40 | 35 | 16 |
| 3475 | Pesante | 60 | 40 | 55 | 18 |



**GANCI DI TRAINO
TOWING HOOK**

| Art. | Descrizione | A (mm) | B (mm) | C (mm) | D (mm) |
|------|-------------|--------|--------|--------|--------|
| 3476 | Leggero | 71 | 61 | 78 | 13 |
| 3477 | Medio | 100 | 102 | 92 | 15 |
| 3478 | Pesante | 105 | 113 | 110 | 17 |

**GANCIO CATENA - UNCINO CAPO CATENA
HOOK CHAIN - END HOOK CHAIN**



| Art. | Descrizione | A mm | B mm | C mm | D mm |
|------|--------------------|------|------|------|------|
| 3479 | Gancio catena | 16 | 54 | 29 | 44 |
| 3480 | Uncino capo catena | 15 | 95 | 70 | 42 |

**CAVALLOTTO STOPPED
LOCKING DEVICE STOPPED**



| Art. | Descrizione |
|------|-------------------------|
| 3465 | Cavallotto stopped d.16 |

**MANIGLIA PER CAVALLOTTO STOPPED
HANDLE FOR STOPPED COUPLING**



| Art. | Descrizione |
|------|------------------------------|
| 3466 | Maniglia per cavallotto d.16 |



KIT COMPLETO SFERE Ø 60
KIT CENTRAL BALL SUPPORT Ø 60



| Art. | Descrizione | Composizione |
|------|---|--|
| 3600 | Kit ribaltamento rimorchio posteriore e trilaterale con sfere Ø 60mm Portata max: 2000kg | - 4 chiocchie - 2 sfere Ø 60mm con foro - 2 sfere Ø 60mm con asola - 2 chiavistelli - 2 spine a scatto |

SFERA GREZZA CON FORO Ø60
RAW BALL Ø60 WITH EYELET

Art.
3602



SUPPORTO A SFERA GREZZO Ø60
RAW SOCKET FOR BALL Ø60

Art.
3601



SFERA GREZZA CON ASOLA Ø60
RAW BALL Ø60 WITH OVAL EYELET

| Art. | Lato |
|------|------|
| 3603 | Sx |
| 3604 | Dx |



SPINA A UNA GOLA ZINCATA
SINGLE FLUTED LOCKING PIN GALVANIZED

Art.
3605



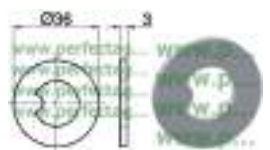
SPINA A DUE GOLE ZINCATE
TWIN FLUTED LOCKING PIN GALVANIZED

Art.
3606



RONDELLA AD UNA GOLA
SINGLE FLUTED

Art.
3608



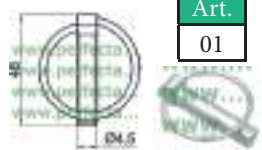
RONDELLA A DUE GOLE
TWIN FLUTED

Art.
3609



COPPIGLIA ZINCATA
GALVANIZED PIN

Art.
01





KIT COMPLETO SFERE Ø75
KIT CENTRAL BALL SUPPORT Ø75



| Art. | Descrizione | Composizione |
|------|---|---|
| 3610 | Kit ribaltamento rimorchio posteriore e trilaterale con sfere Ø 75mm Portata max: 5000kg | - 4 chiocciole - 2 sfere Ø 75mm con foro - 2 sfere Ø 75mm con asola - 2 chiavistelli - 2 spine a scatto |

SFERA GREZZA CON FORO Ø75
RAW BALL Ø75 WITH EYELET

Art.
3612



SUPPORTO GREZZO RIBASSATO SFERA Ø75
RAW LOW SOCKET FOR BALL Ø75

Art.
3611



SFERA GREZZA CON ASOLA Ø75
RAW BALL Ø75 WITH OVAL EYELET

| | |
|------|------|
| Art. | Lato |
| 3613 | Sx |
| 3614 | Dx |



SPINA A UNA GOLA ZINCATA
SINGLE FLUTED LOCKING PIN GALVANIZED

Art.
3615



SPINA A DUE GOLE ZINCATE
TWIN FLUTED LOCKING PIN GALVANIZED

Art.
3616



RONDELLA AD UNA GOLA
SINGLE FLUTED

Art.
3608



RONDELLA A DUE GOLE
TWIN FLUTED

Art.
3609



COPPIGLIA ZINCATA
GALVANIZED PIN

Art.
01





ASSALI E SEMIASSI SENZA FRENO
AXLES AND AXLE SHAFTS WITHOUT BRAKE



| Art. | | Quadro mm | Lunghezza | | Attacco | | | Portata 40km/h | |
|--------|----------|--------------|------------|-----------------|-----------|-----|-----|----------------|----------|
| Assali | Semiassi | | assali | semiassi | N° fori | A | B | Assali | Semiassi |
| | | | caregg. mm | lung. stand. mm | | | | | |
| 3638 | 3639 | 30 | 1000 | 200 | 4 balilla | 62 | 95 | 700 | 300 |
| 3640 | 3641 | 30 | 1000 | 200 | 4 fiat | 58 | 98 | 700 | 300 |
| 3642 | 3643 | 35 | 1000 | 200 | 4 balilla | 62 | 95 | 900 | 300 |
| 3644 | 3645 | 35 | 1000 | 200 | 4 fiat | 58 | 98 | 900 | 300 |
| 3646 | 3647 | 40 | 1000 | 200 | 4 balilla | 62 | 95 | 1000 | 400 |
| 3648 | 3649 | 40 | 1000 | 200 | 4 fiat | 58 | 98 | 1000 | 400 |
| 3650 | 3651 | 40 | 1200 | 200 | 5M16 | 93 | 140 | 1600 | 800 |
| 3652 | 3653 | 45 | 1300 | 200 | 5M16 | 93 | 140 | 2000 | 1000 |
| 3654 | 3655 | 50 | 1400 | 200 | 5M16 | 93 | 140 | 2600 | 1300 |
| 3656 | 3657 | 50 | 1400 | 200 | 6M18 | 160 | 205 | 2600 | 1300 |
| 3658 | 3659 | 60 | 1500 | 300 | 6M18 | 160 | 205 | 4000 | 2000 |
| 3660 | 3661 | 70 | 1600 | 300 | 6M18 | 160 | 205 | 6000 | 3000 |
| 3662 | 3663 | 70 | 1600 | 300 | 8M18 | 220 | 275 | 6500 | 3250 |
| 3664 | 3665 | 80 | 1800 | 300 | 8 | 220 | 275 | 6500 | 3500 |
| 3666 | 3667 | 80 | 1800 | 300 | 8 | 220 | 275 | 9000 | 4300 |
| 3668 | 3669 | 90 | 1800 | 400 | 8 | 220 | 275 | 9000 | 4300 |
| 3670 | 3671 | 90 | 1800 | 400 | 8 | 220 | 275 | 12000 | 6000 |
| 3672 | 3673 | 100 | 2000 | 400 | 8 | 220 | 275 | 12000 | 6000 |
| 3680 | 3681 | 100 | 2000 | 400 | 8 | 220 | 275 | 15000 | 7500 |

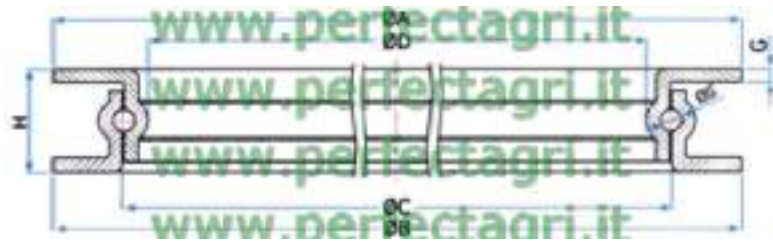
ASSALI E SEMIASSI CON FRENO
AXLES AND AXLE SHAFTS WITH BRAKE



| Art. | | quadro mm | Lunghezza | | Attacco | | | Portata 40km/h | |
|--------------------|----------|--------------|------------|-----------------|---------|-----|-----|----------------|----------|
| Assali | Semiassi | | assali | semiassi | NC | A | B | Assali | Semiassi |
| | | | caregg. mm | lung. stand. mm | | | | | |
| CON FRENO 300 x 60 | | | | | | | | | |
| 3674 | 3675 | 60 | 1500 | 300 | 6M18 | 160 | 205 | 4000 | 2000 |
| 3678 | 3679 | 70 | 1600 | 300 | 8M18 | 160 | 205 | 6000 | 3000 |



RALLE A SFERA PER RIMORCHI
BALL BEARING SLEWING RINGS



SERIE LEGGERA H55
LIGHT SERIES H55

| Art. | ØA ± 5mm | ØB ± 5mm | ØC ± 5mm | ØD ± 5mm | H ±3mm | G (mm) | ØS Inc. | Carico Max |
|------|-------------|-------------|-------------|-------------|-----------|-----------|------------|---------------|
| 3703 | 300 | 300 | 225 | 300 | 55 | 5 | - | 0,5 T. |
| 3704 | 400 | 415 | 340 | 310 | 55 | 8 | 1/2" | 0,75 T. |
| 3705 | 500 | 515 | 440 | 415 | 55 | 8 | 1/2" | 1 T. |

SERIE NORMALE H65
NORMAL SERIES H65

| Art. | ØA ± 5mm | ØB ± 5mm | ØC ± 5mm | ØD ± 5mm | H ±3mm | G (mm) | Ø Inc. | Carico Max |
|------|-------------|-------------|-------------|-------------|-----------|-----------|-----------|---------------|
| 3711 | 800 | 800 | 705 | 680 | 65 | 8 | 1/2" | 2,5 T. |
| 3712 | 900 | 900 | 800 | 775 | 65 | 8 | 1/2" | 3,5 T. |
| 3714 | 1000 | 1000 | 905 | 875 | 65 | 8 | 9/12" | 4,5 T. |

SERIE PESANTE H 80
HEAVY SERIES H80

| Art. | ØA ± 5mm | ØB ± 5mm | ØC ± 5mm | ØD ± 5mm | H ±3mm | G (mm) | ØS Inc. | Carico Max |
|------|-------------|-------------|-------------|-------------|-----------|-----------|------------|---------------|
| 3720 | 1000 | 1015 | 900 | 875 | 80 | 8 | 5/8" | 6 T. |
| 3722 | 1100 | 1100 | 1000 | 970 | 80 | 8 | 5/8" | 8 T. |

NB: A RICHIESTA SI POSSONO AVERE ALTRE MISURE.

NB: ON DEMAND YOU MAY HAVE OTHER SIZES.



**TUBI ASPIRAZIONE
SLURRY TANK PIPES**

**TUBO ASPIRAZIONE ZINCATO
SLURRY TANK PIPE**



| Art. | lungh. | Ø mm. |
|-------|--------|-------|
| 13100 | 2mt | 120 |
| 13101 | 2mt | 150 |



| Art. | lungh. | Ø mm. |
|-------|--------|-------|
| 13102 | 2mt | 120 |
| 13103 | 2mt | 150 |

**TUBO ASPIRAZIONE PVC
SLURRY TANK HOSE PVC**



| Art. lunghezze | | Ø interno mm. | Ø esterno mm. | pressione eserciz. bar |
|----------------|-------|------------------|------------------|---------------------------|
| 2mt | 3mt | | | |
| 13104 | 13105 | 102 | 114 | 5 |
| 13106 | - | 120 | 136 | 4 |
| 13108 | 13109 | 150 | 168 | 3 |

**TUBO ASPIRAZIONE IN GOMM NERO
SLURRY TANK HOSE PVC**



| Art. lunghezze | | Ø interno mm. | Ø esterno mm. | pressione eserciz. bar |
|----------------|-------|------------------|------------------|---------------------------|
| 2mt | 3mt | | | |
| 13110 | 13111 | 102 | 120 | 5 |
| 13112 | 13113 | 120 | 140 | 5 |
| 13114 | 13115 | 152 | 175 | 3 |

**TUBO APPIATTIBILE
SLURRY TANK HOSE PVC**



| Art. | Ø int. x est. | Pressione scoppio | pressione esercizio |
|-------|---------------|----------------------|------------------------|
| 13116 | 60 x 72 | 45 | 20 bar |
| 13117 | 80 x 92 | 45 | 20 bar |
| 13118 | 90 x 102 | 45 | 20 bar |
| 13119 | 100 x 114 | 45 | 20 bar |
| 13120 | 120 x 132 | 45 | 20 bar |

**FASCETTE STRINGITUBO PER CARRIBOTTE
HOSE CLIPS**



| Art. | Ø = Serraggio mm min - max | Largh. Nastro mm | Spess. Nastro mm | Diam. Bullone mm. | Forza di serraggio Nm |
|-------|----------------------------------|------------------------|------------------------|-------------------------|-----------------------------|
| 13901 | 60 - 63 | 20 | 0,8 | 6 | 4,8 |
| 13902 | 68 - 73 | 25 | 1 | 8 | 14,5 |
| 13903 | 86 - 91 | 25 | 1 | 8 | 14,5 |
| 13904 | 92 - 97 | 25 | 1 | 8 | 14,5 |
| 13905 | 98 - 103 | 25 | 1 | 8 | 14,5 |
| 13906 | 113 - 121 | 25 | 1 | 8 | 14,5 |
| 13907 | 122 - 130 | 25 | 1 | 8 | 14,5 |
| 13908 | 131 - 139 | 25 | 1 | 8 | 14,5 |
| 13909 | 140 - 148 | 25 | 1 | 8 | 14,5 |
| 13910 | 149 - 161 | 30 | 1 | 10 | 36 |
| 13911 | 162 - 174 | 30 | 1 | 10 | 36 |
| 13912 | 175 - 187 | 30 | 1 | 10 | 36 |



**VALVOLE DI FONDO ZINCATE
FOOT VALVES**



A PORTAGOMMA

| Art. | Ø mm. |
|-------|-------|
| 13801 | 80 |
| 13802 | 100 |
| 13803 | 120 |
| 13804 | 150 |
| 13805 | 200 |



CON SEMIGIUNTO MASCHIO

| Art. | Ø mm. |
|-------|-------|
| 13811 | 80 |
| 13812 | 100 |
| 13813 | 120 |
| 13814 | 150 |
| 13815 | 200 |

**CONTROSFERA PER GIUNTO
AGAINSTBALL FOR JOINT**



| Art. | Ø mm. |
|-------|-------|
| 13021 | 60 |
| 13022 | 80 |
| 13023 | 100 |
| 13024 | 120 |
| 13025 | 150 |
| 13026 | 200 |

**SFERA PER GIUNTO
BALL FOR JOINT**



| Art. | Ø mm. |
|-------|-------|
| 13040 | 60 |
| 13041 | 80 |
| 13042 | 100 |
| 13043 | 120 |
| 13044 | 150 |
| 13045 | 200 |

**ANELLO PER GIUNTO SFER.
RING FOR SPHERICAL JOINT**



| Art. | Ø mm. |
|-------|-------|
| 13050 | 60 |
| 13051 | 80 |
| 13052 | 100 |
| 13053 | 120 |
| 13054 | 150 |
| 13055 | 200 |

**GUARNIZIONE IN GOMMA
COUPLING GASKET**

**GUARNIZIONE PER
GIUNTO SFERICO**



| Art. | Ø mm. |
|-------|-------|
| 13030 | 60 |
| 13031 | 80 |
| 13032 | 100 |
| 13033 | 120 |
| 13034 | 150 |
| 13035 | 200 |

**GUARNIZIONE RAPIDA PER GIUNTO
IDRAULICO TIPO "BICCHIERE"**



| Art. | Ø mm. |
|-------|-------|
| 13058 | 80 |
| 13059 | 100 |
| 13060 | 120 |

**CONTROSFERA A 3 GANCI
AGAINSTBALL FOR JOINT**



| Art. | Ø mm. |
|-------|-------|
| 13065 | 80 |
| 13066 | 100 |
| 13067 | 120 |

**FLANGIA FORATA
PERFORATED FLANGE**



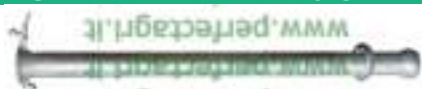
DN UNI 2227 PN 10

| Art. | Ø mm. |
|-------|-------|
| 13121 | 60 |
| 13122 | 65 |
| 13123 | 80 |
| 13124 | 100 |



CONTROSFERE E RICAMBI ZINCATI
AGAINSTBALL AND GALVANIZED SPARES

PROLUNGA ZINCATA
GALVANIZED EXTENSION



CON GIUNTO SFERICO

| Art. | Lungh. mt. | Ø mm. |
|-------|------------|-------|
| 13125 | 2 | 60 |
| 13126 | 2 | 65 |
| 13127 | 2 | 80 |

CURVA A 90° CON GIUNTO SFERICO
BEND 90° WITH BALL JOINT



| Art. | Ø Tubo mm |
|-------|-----------|
| 13128 | 60 |
| 13129 | 80 |
| 13130 | 100 |
| 13131 | 120 |
| 13132 | 150 |

CONTROSFERA ZINCATO
AGAINSTBALL FOR HOSE



| Art. | Ø Tubo mm |
|-------|-----------|
| 13133 | 60 |
| 13134 | 80 |
| 13135 | 100 |
| 13136 | 120 |
| 13137 | 150 |

SEMIGIUNTO FILETTATO
CONNECTION FOR HOSE



| Art. | Ø Tubo mm |
|-------|-----------|
| 13140 | 60 |
| 13141 | 80 |
| 13142 | 100 |
| 13143 | 120 |
| 13144 | 150 |

SEMIGIUNTO MANICOTTO FILETTATO
AGAINSTBALL FOR HOSE WITH THREAD



| Art. | Ø Tubo mm | Filetto pollici |
|-------|-----------|-----------------|
| 13146 | 60 | 2" |
| 13147 | 80 | 3" |
| 13148 | 100 | 4" |
| 13149 | 120 | 5" |
| 13150 | 150 | 6" |

CONTROSFERA MANICOTTO FILETTATO
AGAINSTBALL FOR HOSE WITH THREAD



| Art. | Ø Tubo mm | Filetto pollici |
|-------|-----------|-----------------|
| 13152 | 60 | 2" |
| 13153 | 80 | 3" |
| 13154 | 100 | 4" |
| 13155 | 120 | 5" |
| 13156 | 150 | 6" |

MANICOTTO FILETTATO GREZZO
THREADED TUBE



| Art. | Ø Tubo mm | Filetto pollici | Lunghezza mm |
|-------|-----------|-----------------|--------------|
| 13157 | 60 | 2" | 70 |
| 13158 | 80 | 3" | 70 |

TAPPO CONTROSFERA ZINCATO
COUPLING



| Art. | Ø Tubo mm |
|-------|-----------|
| 13159 | 60 |
| 13160 | 80 |
| 13161 | 100 |
| 13162 | 120 |
| 13163 | 150 |



CONTROSFERE E RICAMBI ZINCATI
AGAINSTBALL AND GALVANIZED SPARES

TAPPO MASCHIO ZINCATO
GALVANIZED MALE CAP



| Art. | Ø Tubo mm |
|-------|-----------|
| 13165 | 60 |
| 13166 | 80 |
| 13167 | 100 |
| 13168 | 120 |
| 13169 | 150 |

DIFFUSORE A VENTAGLIO ZINCATO
CIRCULAR GALVANIZED SPREADER



| Art. | Descrizione |
|-------|-------------------------------|
| 13171 | Diffusore a ventaglio zincato |

MANOVUOTOMETRO
MANUVACUUMMETER



- Elemento di misura: molla tubolare.
- Scala: -1 +3 bar.
- Errore max: $\pm 2,5\%$ a fondo scala.
- Filettatura: gas cilindrica UNI ISO 228/1.

| Art. | Ø | D | H | PESO g |
|-------|----|------|-----|--------|
| 13173 | 60 | 1/4" | 80 | 130 |
| 13174 | 80 | 3/8" | 100 | 275 |

OLIATORE CONTAGOCCE SEMPLICE
DROP OIL REGULATOR



- DN 1/4"
- Pressione: 5 bar
- Temperatura: -15 +80 C°
- Filettatura: gas cilindric UNI ISO 228/1

| Art. | Ø | H | h | L | d | Peso g |
|-------|------|----|----|----|---|--------|
| 13176 | 1/4" | 85 | 40 | 32 | 7 | 115 |

SPIA LIVELLO CON GHIERA E GUARNIZIONE
LEVEL INDICATOR WITH GASKET



| Art. | Ø | RICAMBI | | |
|-------|----|---------|--------------|-----------|
| | | Spia(1) | Anello OR(2) | Ghiera(3) |
| 13178 | 2" | 13180 | 13182 | 13184 |
| 13179 | 3" | 13181 | 13183 | 13185 |

AVVOLGITUBO PER CARROBOTTE
HOSE REELS FOR AGRICULTURE

 Avvolgitubo
 in metallo e
 raccordi in
 ottone


| Art. | Quantità tubo mm | Ø Raccordo attacco gomma | Trattamento protettivo |
|-------|---|--------------------------|------------------------|
| 12200 | 100 | 8/10 | verniciatura a polvere |
| 12202 | 200 | 8/10 | verniciatura a polvere |
| Art. | Ricambio | | |
| 12204 | Ricambio tubo centrale, lunghezza 485mm | | |
| 12206 | Ricambio tubo centrale, lunghezza 550mm | | |

AVVOLGITUBO A SLITTA
HOSE REELS FOR AGRICULTURE

 Avvolgitubo
 in metallo e
 raccordi in
 ottone


| Art. | Quantità tubo mm | Ø Raccordo attacco gomma | Trattamento protettivo |
|-------|---|--------------------------|------------------------|
| 12208 | 100 | 8/10 | verniciatura a polvere |
| 12209 | 200 | 8/10 | verniciatura a polvere |
| Art. | Ricambio | | |
| 12204 | Ricambio tubo centrale, lunghezza 485mm | | |
| 12206 | Ricambio tubo centrale, lunghezza 550mm | | |

AVVOLGITUBO CARRELLA CON BASE PER MOTOPOMPE
HOSE REELS FOR PUMP

 Avvolgitubo
 in metallo e
 raccordi in
 ottone


| Art. | Quantità tubo mm | Ø Raccordo attacco gomma | Trattamento protettivo |
|-------|---|--------------------------|------------------------|
| 12214 | 100 | 8/10 | verniciatura a polvere |
| 12216 | 200 | 8/10 | verniciatura a polvere |
| Art. | Ricambio | | |
| 12204 | Ricambio tubo centrale, lunghezza 485mm | | |
| 12206 | Ricambio tubo centrale, lunghezza 550mm | | |

AVVOLGITUBO CARRELLATI PER GIARDINO
HOSE REELS FOR GARDEN


Avvolgitubo completamente in metallo, verniciati a polvere, rullo rosso, telaio grigio.

Raccordi in ottone ad innesto rapido in entrata (maschio + femmina)

Confezione: smontati in scatola di cartone

| Art. | Quantità tubo m - Ø | Ø Raccordo attacco gomma | Ruote piene Ø x largh. |
|-------|---------------------|--------------------------|------------------------|
| 12222 | 100 - 1/2 | 15 ÷ 19 | 150 x 50 |
| 12224 | 80 - 3/4" | 19 ÷ 24 | 175 x 50 |



AVVOLGITUBO CARRELLATI PER GIARDINO PROFESSIONALE
HOSE REELS FOR GARDEN



Avvolgitubo completamente in metallo, verniciati a polvere e raccordi in ottone ad innesto rapido in entrata.
Confezione: smontati in scatola di cartone

| Art. | Quantità tubo m | Ø Raccordo attacco gomma | Ruote piene Ø x largh. |
|-------|-----------------|--------------------------|-----------------------------|
| 12226 | 80 | 5/8" | 150 x 40 |
| 12228 | 80 | 3/4" | 150 x 40 |
| 12230 | 120 | 3/4" | 150 x40 |
| 12232 | 50 | 1" | pneumatiche rinforz. 260x85 |
| 12234 | 100 | 1" | pneumatiche rinforz. 260x85 |

AVVOLGITUBO CARRELLATI
HOSE REELS FOR GARDEN



| Art. | Descrizione |
|-------|--|
| 12236 | Portata tubo 60 metri da 1/2" Resistente alla ruggine. Imballo in quadricomia. |

TUBO GIARDINAGGIO MAGLIATO 5 STRATI
TUBE FOR GARDEN



| Art. rotolo da 25mt | Art. rotolo da 50mt | Ø interno mm |
|---------------------|---------------------|--------------|
| 12238 | 12239 | 12,5 |
| 12240 | 12241 | 15 |
| 12242 | 12243 | 19 |
| 12244 | 12245 | 25 |
| 12246 | 12247 | 30 |

TUBO USO ALIMENTARE CON SPIRALE IN ACCIAIO
FOOD GRADE HOSE WITH STEEL SPIRAL



Tubo colore neutro trasparente in PVC, resistente all'abrasione e a temperature da -10°C a 60°C. Interno ed esterno lisci, con spirale in acciaio incorporata.

Indicato per l'aspirazione di liquidi alimentari, alcolici fino a 28°, acqua potabile e per pompe irrorazione.

| Art. | Ø Interno mm+65 | Spessore mm | Pressione esercizio bar | Pressione aspirazione bar | Lunghezza Rotoli mt |
|-------|-----------------|-------------|-------------------------|---------------------------|---------------------|
| 12026 | 16 | 3,2 | 6 | 0,8 | 30 |
| 12027 | 20 | 3,4 | 5 | 0,8 | 30 |
| 12028 | 25 | 4 | 5 | 0,8 | 30 |
| 12029 | 30 | 4,2 | 4,5 | 0,8 | 30 |
| 12030 | 35 | 4,5 | 4 | 0,8 | 30 |
| 12031 | 40 | 4,5 | 3 | 0,8 | 30 |

PER IRRORAZIONE
E TRATTAMENTI
ANTIPARASSITARI



TUBO TELATO PER IRRORAZIONE
TUBE FOR SPRAYING

| Art. | Int. x Est. | Atm. | Rotolo mt. |
|-------|-------------|------|------------|
| 12010 | Ø 8 x 13 | 20 | 100 |
| 12012 | Ø 8 x 14,5 | 40 | 100 |
| 12014 | Ø 10 x 16 | 40 | 100 |
| 12016 | Ø 10 x 18 | 80 | 100 |



TUBO BIANCO IN POLIETILENE
POLYETHYLENE TUBE FOR SPRAYING

PER IRRORAZIONE
E TRATTAMENTI
ANTIPARASSITARI



| Art. | Int. x Est. | Atm. | Rotolo mt. |
|-------|-------------|------|------------|
| 12020 | Ø 8 x 13 | 25 | 100 |
| 12024 | Ø 9 x 14 | 25 | 100 |

FASCETTE STRINGITUBO IN ACCIAIO
GALVANIZED CARBON STEEL HOSE CLIPS

AL CARBONIO ZIN-
CATE A VITE SENZA
FINE



| Art. | Campo di serraggio | | Larghezza nastro mm |
|-------|--------------------|-------------------|------------------------|
| | mm (Min-Max) | pollici (Min-Max) | |
| 12400 | 10 - 17 | 5/16" - 5/8" | 9 |
| 12402 | 13 - 20 | 1/2" - 3/4" | 9 |
| 12404 | 16 - 24 | 5/8" - 1" | 9 |
| 12408 | 20 - 32 | 3/4" - 1"1/4 | 9 |
| 12412 | 16 - 25 | 5/8" - 1" | 12 |
| 12414 | 20 - 32 | 3/4" - 1"1/4 | 12 |
| 12415 | 25 - 40 | 1" - 1"5/8 | 12 |
| 12416 | 30 - 45 | 1"3/16 - 1"3/4 | 12 |
| 12418 | 35 - 50 | 1"1/4 - 2" | 12 |
| 12419 | 40 - 60 | 1"5/8 - 2"3/8 | 12 |
| 12420 | 50 - 70 | 2" - 2"3/4 | 12 |
| 12422 | 60 - 80 | 2"3/8 - 3"1/8 | 12 |
| 12421 | 70 - 90 | 2"3/4 - 3"1/2 | 12 |
| 12423 | 80 - 100 | 3"1/8 - 4" | 12 |
| 12424 | 90 - 110 | 1"1/2 - 4"3/8 | 12 |
| 12425 | 110 - 130 | 4"3/8 - 5"3/8 | 12 |
| 12426 | 130 - 150 | 5"1/8 - 5"7/9 | 12 |

TUBO FLESSIBILE SPIRALATO ATOSSICO
NON-TOXIC SPIRAL TUBE



| Art. | Ø Int. mm. | Press. eserc. ATM | Rotoli Mt. | Impiego |
|-------|------------|----------------------|---------------|--|
| 12080 | 20 | 8 | 50 | Per aspirazio- ne e manda- ta di acqua, fertilizzanti, insetticidi, per travaso vini, mosti, vinacce, alimentari in genere |
| 12081 | 25 | 8 | 50 | |
| 12082 | 30 | 8 | 50 | |
| 12083 | 35 | 7 | 50 | |
| 12084 | 40 | 7 | 50 | |
| 12085 | 50 | 6 | 50 | |
| 12086 | 60 | 6 | 50 | |
| 12087 | 75 | 6 | 50 | |
| 12088 | 80 | 6 | 50 | |
| 12089 | 100 | 4 | 25 | |

VALVOLE DI FONDO IN NYLON
FOOT VALVES

| Art. | Passo filetto Gas |
|-------|-------------------|
| 12500 | 3/4" |
| 12502 | 1" |
| 12504 | 1"1/4 |
| 12506 | 1"1/2 |
| 12508 | 2 |

FILTRI DI ASPIRAZIONE
SUCTION FILTERS

| Art. | Descrizione | Ø attacco (mm.) | Ø esterno (mm.) |
|-------|---------------------------------------|-----------------|-----------------|
| 12512 | Portata 30 lt/1" Materiale: moplen | 15 | 100 |
| 12514 | ispezionabili e lavabili all'interno | 20 | 100 |



| Art. | Descrizione | Ø attacco (mm.) | Ø esterno (mm.) |
|-------|--|-----------------|-----------------|
| 12518 | Portata 100 lt/1" Materiale: moplen | 25 | 140 |
| 12520 | ispezionabili e lavabili all'interno | 30 | 140 |



| Art. | Descrizione | Ø attacco (mm.) | Ø esterno (mm.) |
|-------|--------------------------------------|-----------------|-----------------|
| 12522 | Portata 200 lt/1" | 30 | 140 |
| 12524 | Materiale: moplen | 35 | 140 |
| 12526 | ispezionabili e lavabili all'interno | 40 | 140 |

RACCORDI PORTAGOMMA IN NYLON
FITTING WITH GASKETGIUNTO
COMBINATO
DRITTO

| Art. | Ø Raccordo |
|-------|------------|
| 12530 | 20 |
| 12531 | 25 |
| 12532 | 30 |
| 12533 | 35 |
| 12534 | 40 |
| 12535 | 50 |
| 12536 | 60 |



RACCORDI PORTAGOMMA IN NYLON
FITTING WITH GASKET

IN 3 PEZZI A SEDE
CONICA CON
PORTAGOMMA
DRITTO



| Art. | Ø Raccordo | Filetto gas |
|-------|------------|-------------|
| 12540 | 20 | 3/4" |
| 12541 | 20 | 1" |
| 12542 | 25 | 1" |
| 12543 | 30 | 1" |
| 12544 | 30 | 1"1/4 |
| 12545 | 35 | 1" |
| 12546 | 35 | 1"1/4 |
| 12547 | 40 | 1"1/4 |
| 12548 | 40 | 1"1/2 |
| 12549 | 50 | 1"1/2 |
| 12550 | 50 | 2" |

IN 3 PEZZI A SEDE
CONICA CON
PORTAGOMMA
CURVI 90°



| Art. | Ø Raccordo | Filetto gas |
|-------|------------|-------------|
| 12554 | 20 | 3/4" |
| 12555 | 20 | 1" |
| 12556 | 25 | 1" |
| 12557 | 30 | 1" |
| 12558 | 30 | 1"1/4 |
| 12560 | 35 | 1"1/4 |
| 12561 | 40 | 1"1/4 |
| 12562 | 40 | 1"1/2 |
| 12563 | 50 | 1"1/2 |
| 12564 | 50 | 2" |

RACCORDO
PORTAGOMMA
DRITTO



| Art. | Ø Raccordo | Filetto gas |
|-------|------------|-------------|
| 12568 | 13 | 1/2" |
| 12569 | 16 | 3/4" |
| 12570 | 16 | 1/2" |
| 12571 | 20 | 1/2" |
| 12572 | 20 | 3/4" |
| 12573 | 20 | 1" |
| 12574 | 25 | 1" |
| 12575 | 30 | 1" |
| 12576 | 30 | 1"1/4 |
| 12577 | 35 | 1"1/4 |
| 12578 | 40 | 1"1/4 |
| 12579 | 40 | 1"1/2 |
| 12580 | 50 | 1"1/2 |
| 12581 | 50 | 2" |

RACCORDO
PORTAGOMMA
DRITTO CON
GIRELLO



| Art. | Ø Raccordo | Filetto gas |
|-------|------------|-------------|
| 12585 | 16 | 1/2" |
| 12586 | 16 | 3/4" |
| 12587 | 20 | 3/4" |
| 12588 | 20 | 1" |
| 12589 | 25 | 1" |
| 12590 | 25 | 1"1/4 |
| 12591 | 40 | 1"1/2 |
| 12592 | 50 | 2" |

RACCORDI PORTAGOMMA
FITTING WITH GASKET

RACCORDO
PORTAGOMMA
CURVO NYLON
CON GIRELLO



| Art. | Ø Raccordo | Filetto gas |
|-------|------------|-------------|
| 12596 | 22 | 1" |
| 12597 | 25 | 1" |
| 12598 | 30 | 1"1/4 |
| 12599 | 32 | 1"1/4" |
| 12600 | 40 | 1"1/2 |
| 12602 | 50 | 2" |

VALVOLE DI
FONDO IN
OTTONE



| Art. | Passo filetto |
|-------|---------------|
| 12606 | 1" |
| 12607 | 1"1/4 |
| 12608 | 1"1/2 |
| 12609 | 2" |

RACCORDO
PORTAGOMMA
COMPLETO
IN OTTONE



| Art. | Ø Raccordo |
|-------|------------|
| 12613 | 20 |
| 12614 | 25 |
| 12615 | 30 |

RACCORDO
PORTAGOMMA
MASCHIO
IN OTTONE



| Art. | Ø Raccordo | Filetto gas |
|-------|------------|-------------|
| 12619 | 25 | 1" |
| 12620 | 30 | 1"1/4 |
| 12621 | 40 | 1"1/2 |
| 12622 | 50 | 2" |

RACCORDO
PORTAGOMMA
FEMMINA
IN OTTONE



| Art. | Ø Raccordo | Filetto gas |
|-------|------------|-------------|
| 12626 | 25 | 1" |
| 12627 | 30 | 1"1/4 |
| 12628 | 40 | 1"1/2 |
| 12629 | 50 | 2" |

RACCORDO
PORTAGOMMA
DRITTO
IN 3 PEZZI



| Art. | Ø Raccordo | Filetto gas |
|-------|------------|-------------|
| 12633 | 20 | 3/4" |
| 12634 | 25 | 1" |
| 12635 | 30 | 1" |
| 12636 | 30 | 1"1/4 |
| 12637 | 32 | 1" |
| 12638 | 50 | 2" |



**RACCORDI PORTAGOMMA
FITTING WITH GASKET**

RACCORDO
PORTAGOMMA
CURVI 90°
IN 3 PEZZI



| Art. | Ø Raccordo | Filetto gas |
|-------|------------|-------------|
| 12642 | 20 | 3/4" |
| 12643 | 25 | 1" |
| 12644 | 30 | 1" |
| 12645 | 30 | 1"1/4 |
| 12646 | 40 | 1"1/2 |
| 12647 | 50 | 2" |
| 12648 | 60 | 2"1/2 |

**RACCORDI ATTACCO RAPIDI
FITTING WITH GASKET**

RACCORDO
ATTACCO
RAPIDO
FEMMINA IN
OTTONE



| Art. | DN | Ø | F | H |
|-------|-------|----|----|----|
| 12651 | 1/2" | 15 | 11 | 32 |
| 12652 | 3/4" | 20 | 11 | 34 |
| 12653 | 1" | 24 | 13 | 35 |
| 12654 | 1"1/4 | 24 | 13 | 41 |
| 12655 | 1"1/2 | 24 | 13 | 41 |

RACCORDO
ATTACCO
RAPIDO
MASCHIO
IN OTTONE



| Art. | DN | Ø | F | H |
|-------|-------|----|----|----|
| 12658 | 1/2" | 15 | 11 | 32 |
| 12659 | 3/4" | 20 | 11 | 34 |
| 12660 | 1" | 24 | 13 | 35 |
| 12661 | 1"1/4 | 24 | 13 | 41 |
| 12662 | 1"1/2 | 24 | 13 | 41 |

RACCORDO
ATTACCO
RAPIDO CON
PORTAGOMMA
IN OTTONE



| Art. | DN | Ø | H | h |
|-------|----|------|----|------|
| 12665 | 13 | 9 | 51 | 28,5 |
| 12666 | 15 | 10,5 | 53 | 30,5 |
| 12667 | 18 | 13 | 54 | 31,5 |
| 12668 | 20 | 16 | 54 | 33 |
| 12669 | 25 | 20 | 64 | 41,5 |
| 12670 | 30 | 24 | 66 | 41,5 |
| 12671 | 32 | 26 | 66 | 43,5 |
| 12672 | 34 | 28 | 72 | 51,6 |

**RACCORDI ATTACCO RAPIDI
FITTING WITH GASKET**



TAPPO



GUARNIZIONE
IN GOMMA

| Art. | Passo filetto |
|-------|-------------------------|
| 12675 | Tappo di ricambio cieco |
| 12676 | Guarnizione in gomma |



RICAMBI COMET
SPARE PARTS FOR COMET PUMPS



| Art. | Descrizione | Per Pompa | Rif. Comet |
|-------|--|------------------|------------|
| 12785 | Kit compensatore volumetrico | APS-BP | 1208 0013 |
| 12786 | | APS 96 | 1208 0015 |
| 12787 | | APS 121 | 1208 0018 |
| 12788 | | IDS 1701 | 1208 0020 |
| 12789 | | IDS 1401 | 1208 0023 |
| 12790 | Bicchieri per compensatore volumetrico | APD-IDS | 42100 1200 |
| 12791 | | APD-APS-BP | 42100 1500 |
| 12792 | | BP 125K | 42100 2000 |
| 12793 | | IDS 1701 | 42100 2300 |
| 12794 | Membrana pompa | P48-BP 60 125K | 1800 0002 |
| 12795 | | APS-IDS | 1800 0012 |
| 12796 | | APS 41 | 1800 0020 |
| 12797 | | APS-BP75-IDS 960 | 1800 0088 |
| 12798 | Membrana accumulatore pressione | APS-BP 60K | 1800 0034 |
| 12799 | | P48 | 1800 0035 |
| 12800 | | APS 96 | 1800 0094 |
| 12801 | | IDS 1401 | 1800 0177 |
| 12802 | Calotta accumulatore pressione | P48 | 4600 0070 |
| 12803 | | APS 96 | 4600 0280 |
| 12804 | | APS-BP | 4600 0360 |
| 12805 | | IDS 1401 | 4600 0370 |
| 12806 | Valvola aspirazione | BP 281 | |
| 12807 | Set 6 valvole aspirazione/mandata | IDS 1201/1401 | 5025 0051 |
| 12808 | Set 8 valvole aspirazione/mandata | IDS 1701 | 5025 0023 |
| 12809 | Gruppo valvola asp./mand. | P48 | 1220 0004 |
| 12810 | | APS 41 | 1220 0052 |
| 12811 | | APS 51-96 | 1220 0035 |
| 12812 | | APS 121-145 | 1220 0034 |
| 12813 | | BP 75 | 1220 0070 |
| 12814 | | BP60-125 | 1220 0046 |
| 12815 | Gruppo valvola sicurezza | IDS-APS | 1219 0041 |
| 12816 | | APS 51 | 1219 0046 |
| 12817 | | APS 71-96 | 1219 0051 |
| 12818 | Membrana tappo olio | P48 | 1800 0017 |
| 12819 | | BP 60K | 1800 0030 |

POMPE COMET E RICAMBI
COMET PUMPS AND SPARE PARTS
O-RING DI RICAMBIO

| Art. | Descrizione | Misure | Rif. Comet |
|-------|----------------------------|------------|------------|
| 12821 | O-Ring per compensatore | 2,62x44,12 | 1210 0122 |
| 12822 | O-Ring per compensatore | 3,53x73,03 | 1210 0373 |
| 12823 | O-Ring per testata-valvole | 2,62x22,22 | 1210 0047 |
| 12824 | | 2,62x34,6 | 1210 0032 |
| 12825 | | 1,78x28,3 | 1210 0015 |
| 12826 | | 2,62x20,24 | 1210 0048 |
| 12827 | | 2,62x28,25 | 12100145 |
| 12828 | | 2,62x45,69 | 1210 0385 |

GRUPPI DI COMANDO - 2 VIE


| Art. | Descrizione |
|-------|-----------------------|
| 12830 | ALFA 2 - in alluminio |
| 12831 | ORION 2 - in ottone |


POMPA COMET BP 60 K

| Art. | Descrizione |
|-------|---|
| 12700 | Pompa COMET BP 60 K alb.1"3/8 non pass. |
| 12701 | Kit comando a distanza per BP 60 K-P 48 |
| 12702 | Protezione cardano per BP 60-75-125 K |


POMPA COMET BP 75

| Art. | Descrizione |
|-------|---------------------------------------|
| 12705 | Pompa COMET BP 75 alb.1"3/8 non pass. |
| 12706 | Gruppo di comando 3 vie 15 bar |
| 12707 | Kit comando a distanza per BP 75 |
| 12702 | Protezione cardano per BP 75 |


POMPA COMET BP 125 K

| Art. | Descrizione |
|-------|---|
| 12710 | Pompa COMET BP 125 K alb.1"3/8 non pass. |
| 12711 | Gruppo di comando distanza 3 vie |
| 12707 | Kit comando a distanza per BP 125 K-BP 75 |
| 12702 | Protezione cardano per BP 60-75-125 K |

**POMPE COMET E RICAMBI**
COMET PUMPS AND SPARE PARTS**POMPA COMET P 48**

| Art. | Descrizione |
|-------|---------------------------------|
| 12714 | Pompa COMET P 48 flangia 6 fori |
| 12715 | Protezione cardano per P 48 |
| 12716 | Gruppo comando a 2 vie |
| 12717 | Gruppo comando su pompa 3 vie |
| 12718 | Gruppo comando a distanza 3 vie |
| 12701 | Kit comando a distanza per P 48 |

**POMPE COMET APS 31 e APS 41**

| Art. | Descrizione |
|-------|--|
| 12721 | Pompa COMET APS 31 albero non passante |
| 12722 | Pompa COMET APS 41 albero non passante |
| 12723 | Kit cardano 1"3/8 per APS 41 |
| 12715 | Protezione cardano per APS 41 |
| 12724 | Gruppo comando pompa 2 vie GEMINI |
| 12725 | Gruppo comando distanza 2 vie POLARIS |

**POMPE COMET APS 51**

| Art. | Descrizione |
|-------|---------------------------------------|
| 12728 | Pompa COMET APS 51 alb.mas/mas 1"3/8 |
| 12729 | Pompa COMET APS 51 alb.mas/fem. 1"3/8 |
| 12730 | Protezione cardano per APS 51-71 |
| 12731 | Gruppo comando pompa distanza 3 vie |
| 12732 | Kit attacco gruppo comando su pompa |
| 12733 | Kit comando a distanza |

**POMPE COMET E RICAMBI**
COMET PUMPS AND SPARE PARTS**POMPA COMET APS 71**

| Art. | Descrizione |
|-------|---|
| 12736 | Pompa COMET APS 71 alb.mas/mas 1"3/8 |
| 12737 | Pompa COMET APS 71 alb.mas/fem. 1"3/8 |
| 12738 | Gruppo comando a distanza per APS 71-96 |
| 12732 | Kit attacco gruppo su pompa APS 71-96 |
| 12739 | Kit comando a distanza APS71-96 |

**POMPA COMET APS 96**

| Art. | Descrizione |
|-------|---------------------------------------|
| 12742 | Pompa COMET APS 96 alb.mas/mas 1"3/8 |
| 12743 | Pompa COMET APS 96 alb.mas/fem. 1"3/8 |

**POMPA COMET APS 121**

| Art. | Descrizione |
|-------|--|
| 12746 | Pompa COMET APS 121 alb.mas/mas 1"3/8 |
| 12747 | Pompa COMET APS 121 alb.mas/fem. 1"3/8 |
| 12748 | Protezione cardano per APS 121-145 |
| 12749 | Gruppo comando distanza 3 vie HPR |
| 12750 | Kit comando a distanza |

**POMPA COMET APS 145**

| Art. | Descrizione |
|-------|---------------------------------------|
| 12753 | Pompa COMET APS 145 alb.mas/mas 1"3/8 |
| 12754 | Protezione cardano per APS 145 |



POMPE COMET E RICAMBI
COMET PUMPS AND SPARE PARTS



POMPA COMET IDS 960

| Art. | Descrizione |
|-------|--|
| 12757 | Pompa COMET IDS 960 alb. mas/mas 1"3/8 |
| 12758 | Pompa COMET IDS 960 alb. mas/fem. 1"3/8 |
| 12759 | Protezione cardano per IDS 960 |

POMPE COMET IDS



| Art. | Descrizione |
|-------|--|
| 12762 | Pompa COMET IDS 1000 alb.mas/mas 1"3/8 |
| 12763 | Pompa COMET IDS 1401 alb.mas/mas 1"3/8 |
| 12764 | Pompa COMET IDS 1701 alb.mas/mas 1"3/8 |
| 12765 | Protezione cardano per IDS 1401/1701 |
| 12766 | Pompa COMET IDS 2001 alb.mas/mas 1"3/8 |
| 12767 | Pompa COMET IDS 2001 alb.mas/mas 1"3/8 R.50 |
| 12768 | Pompa COMET IDS 2200 alb.mas/mas 1"3/8 |

CARRELLO IRRORAZIONE COMET 50 ECO L
SPRAYING TROLLEY COMET 50 ECO L



| Art. | Descrizione |
|-------|-------------------------|
| 12771 | Carrello COMET 50 ECO L |

MOTOPOMPE ABBINABILI

MC 18

| Art. | Descrizione |
|-------|--------------------------|
| 12774 | con motore elettrico |
| 12775 | con motore LONCIN LC152F |



MC 20/20

| Art. | Descrizione |
|-------|--------------------------|
| 12776 | con motore elettrico |
| 12777 | con motore LONCIN LC152F |



MC 25

| Art. | Descrizione |
|-------|--------------------------|
| 12778 | con motore elettrico |
| 12779 | con motore LONCIN LC152F |



MOTOPOMPE COMET E RICAMBI
COMET MOTOR-PUMPS AND SPARE PARTS

MOTOPOMPE COMET MC 18

| Art. | Descrizione |
|-------|---|
| 12774 | MC 18 con motore elettrico monofase |
| 12775 | MC 18 con motore 4 tempi LONCIN LC 152 F con base |


MOTOPOMPE COMET MC 20/20

| Art. | Descrizione |
|-------|--|
| 12776 | MC 20/20 con motore elettrico monofase |
| 12777 | MC 20/20 con motore 4 tempi LONCIN LC 152 F con base |


MOTOPOMPE COMET MC 25

| Art. | Descrizione |
|-------|--|
| 12778 | MC 25 con motore elettrico monofase |
| 12779 | MC 25 con motore 4 tempi LONCIN G 120 F base |


MOTOPOMPE COMET APS 31 e APS 41

| Art. | Descrizione |
|-------|---|
| 12780 | APS 31 con motore 4 tempi LONCIN G 120 F con base |
| 12781 | APS 41 con motore 4 tempi LONCIN G 200 F base |

LANCE A BASSA PRESSIONE (3:15 ATM)
LOW-PRESSURE SPRAY GUNS


| Art. | Descrizione |
|-------|-------------|
| 15000 | Dritta leva |



| Art. | Descrizione |
|-------|-------------------|
| 15002 | tipo curvo a leva |



| Art. | Descrizione |
|-------|---------------|
| 15004 | con rubinetto |



| Art. | Descrizione |
|-------|------------------|
| 15006 | chiusura a sfera |

RICAMBI PER LANCE A BASSA PRESSIONE TIPO STANDARD
ACCESSORIES FOR LOW PRESSURE SPRAY LANCES


| Art. | Fig. | Ø Foro mm | Descrizione |
|-------|------|-----------|------------------------------|
| 15010 | 1 | Ø 1,25 | Getto mini spray |
| 15011 | 2 | Ø 1,25 | Getto a rosa inox |
| 15012 | 2 | Ø 1,5 | Getto a rosa inox |
| 15013 | 2 | Ø 1,75 | Getto a rosa inox |
| 15014 | 3 | Ø 1,5 | Getto a rosa fisso |
| 15015 | 4 | - | Curva portagetto 12 x 19 |
| 15016 | 5 | - | Rubinetto per lance |
| 15017 | 6 | Ø 1,5 | Getto a rosa registrabile |
| 15018 | 7 | Ø 1,5 | Getto a rosa biforco |
| 15019 | 8 | Ø 1,5 | Getto a rosa triforco |
| 15020 | 9 | - | Cartuccia filtro di ricambio |

RICAMBI PER LANCE A LEVA E MANOPOLA
SPARE FOR SPRAY GUNSRACCORDI
PER LANCE
IN OTTONE

| Art. | Descrizione |
|-------|--|
| 15030 | Ø 8 |
| 15031 | Ø 10 |
| 15032 | Ø 13 |
| 15033 | Guarnizione per raccordi Ø18x12 spess. 2mm |

RACCORDI
PORTAGOMMA
CURVI 90°
IN OTTONE

| Art. | Descrizione |
|-------|--|
| 15036 | Ø 10 |
| 15037 | Ø 13 |
| 15033 | Guarnizione per raccordi Ø18x12 spess. 2mm |

GIUNTI
PORTAGOMMA
IN OTTONE

| Art. | Descrizione |
|-------|-------------|
| 15041 | Ø 8 |
| 15042 | Ø 10 |
| 15043 | Ø 13 |

GIUNTI
PORTAGOMMA
COMBINATI
IN GHIERA IN
OTTONE

| Art. | Descrizione |
|-------|-------------|
| 15047 | Ø 8 |
| 15048 | Ø 10 |
| 15049 | Ø 13 |

GIUNTI
PORTAGOMMA
COMBINATI
CON GIRELLO
IN OTTONE

| Art. | Descrizione |
|-------|-------------|
| 15052 | Ø 8 |
| 15053 | Ø 10 |
| 15054 | Ø 13 |

GIUNTI
A NIPPO IN
OTTONE

| Art. | Descrizione |
|-------|---------------------|
| 15055 | Dal 1/4" a 3/8" Gas |
| 15056 | Dal 3/8" a 1/2" Gas |
| 15057 | Dal 1/2" a 1/2" Gas |

UGELLO
TOROIDALE IN
CERAMICA PER
PARASPRUZZO

| Art. | Descrizione |
|-------|--------------------------|
| 15058 | Ø 1,2 completo di O.ring |
| 15059 | Ø 1,5 completo di O.ring |
| 15060 | Ø 1,8 completo di O.ring |
| 15061 | Ø 2 completo di O.ring |

GUARNIZIONE



| Art. | Descrizione |
|-------|---------------------------------------|
| 15064 | Guarnizione Ø 23x10x3 per paraspruzzo |



**LANCE AD ALTA PRESSIONE
HIGH-PRESSURE SPRAY GUNS**

-LANCIA A LEVA CON PARASPRUZZO



| Art. | Tipo | Lunghezza |
|-------|-------------------|-----------|
| 15100 | lancia a leva con | 600 mm |
| 15102 | paraspruzzo | 1000 mm |

Ugelli in ceramica foro Ø 1,5.
Pressione di esercizio 40bar

-LANCIA A MANOPOLA CON PARASPRUZZO



| Art. | Tipo | Lunghezza |
|-------|-------------------|-----------|
| 15106 | lancia a manopola | 600 mm |
| 15108 | con paraspruzzo | 1000 mm |

Ugelli in ceramica foro Ø 1,5.
Pressione di esercizio 40bar

-LANCIA A MITRA TURBO TIPO PESANTE



| Art. | Descrizione |
|-------|---|
| 15112 | Lungh. 600 mm Ugello in ceramica foro Ø2,5 Attacco G.1/2" Pressione di esercizio max. 60 bar |

-LANCIA A MITRA TURBO TIPO SEMPLICE



| Art. | Descrizione |
|-------|---|
| 15116 | Lungh. 600 mm Ugello in ceramica foro Ø2 Attacco G.1/2" Pressione di esercizio max. 50 bar |

-PISTOLA IRRORAZIONE TURBO



| Art. | Descrizione |
|-------|--|
| 15120 | Ugello in ceramica foro Ø2,5 Attacco G.1/2" Pressione di esercizio max. 60 bar |

**MANOMETRI ALLA GLICERINA PER POMPE AGRICOLE E INDUSTRIALE
GLYCERIN FILLED PRESSURE GAUGES**



| Art. | Bar | Attacco | Diametro |
|-------|---------|----------|----------|
| 15200 | 0 ÷ 10 | 1/4" Gas | 63 |
| 15201 | 0 ÷ 16 | | |
| 15202 | 0 ÷ 25 | | |
| 15203 | 0 ÷ 60 | | |
| 15204 | 0 ÷ 100 | | |
| 15205 | 0 ÷ 160 | | |
| 15206 | 0 ÷ 250 | | |
| 15207 | 0 ÷ 400 | | |



VALVOLA A SFERA M.M. PASSAGGIO TOTALE CON MANIGLIA
FULLWAY BALL VALVE M.M. WITH LEVER



| Art. | Filetto 1 | Filetto 2 |
|-------|-----------|-----------|
| 15220 | G1/2" M | G1/2" M |



| Art. | Filetto 1 | Filetto 2 | Rotazione |
|-------|-----------|-----------|-----------|
| 15221 | G1/2" M | G3/8" M | Destra |
| 15222 | G1/2" M | G1/2" M | Sinistra |
| 15223 | G1/2" M | G3/8" M | Sinistra |
| 15224 | G1/2" M | G1/2" M | Destra |

VALVOLA A SFERA PASSAGGIO TOTALE CON MANIGLIA A FARFALLA
FULLWAY BALL VALVE WITH "BUTTERFLY" LEVER



| Art. | Filetto 1 | Filetto 2 |
|-------|---------------|---------------|
| 15225 | G3/4" Femmina | G3/4" Femmina |
| 15226 | G1/2" Maschio | G1/2" Maschio |



**UGELLI "ALBUZ AXI 110"
NOZZLES "ALBUZ AXI 110"**



- Realizzati in Allumina Al₂O₃ e materiali plastici ad alta resistenza;
- Pressione consigliata da 1 a 4 Bar;
- Indicato per erbicidi, insetticidi e fungicidi;
- Set da 8 ugelli.

Modelli equivalenti:

- Geoline: BD
- TeeJet: XR-VK

| Art. | Pressione Bar | Portata l/min | ▲ ←0.50 m → ▲ Volume di spruzzo litri/ettaro | | | | | | | | | Colore |
|-------|------------------|------------------|---|--------|--------|--------|---------|---------|---------|---------|---------|---------|
| | | | 6 km/h | 7 km/h | 8 km/h | 9 km/h | 10 km/h | 12 km/h | 14 km/h | 16 km/h | 18 km/h | |
| 15065 | 1,5 | 0,42 | 84 | 72 | 63 | 56 | 50 | 42 | 36 | 32 | 28 | Verde |
| | 2,0 | 0,49 | 98 | 84 | 74 | 65 | 59 | 49 | 42 | 37 | 33 | |
| | 2,5 | 0,54 | 108 | 93 | 81 | 72 | 65 | 54 | 46 | 41 | 36 | |
| | 3,0 | 0,60 | 120 | 103 | 90 | 80 | 72 | 60 | 51 | 45 | 40 | |
| | 3,5 | 0,64 | 128 | 110 | 96 | 85 | 77 | 64 | 55 | 48 | 43 | |
| | 4,0 | 0,69 | 138 | 118 | 104 | 92 | 83 | 69 | 59 | 52 | 46 | |
| 15066 | 1,5 | 0,56 | 112 | 96 | 84 | 75 | 67 | 56 | 48 | 42 | 37 | Giallo |
| | 2,0 | 0,66 | 132 | 113 | 99 | 88 | 79 | 66 | 57 | 50 | 44 | |
| | 2,5 | 0,73 | 146 | 125 | 110 | 97 | 88 | 73 | 63 | 55 | 49 | |
| | 3,0 | 0,80 | 160 | 137 | 120 | 107 | 96 | 80 | 69 | 60 | 53 | |
| | 3,5 | 0,86 | 172 | 147 | 129 | 115 | 103 | 86 | 74 | 65 | 57 | |
| | 4,0 | 0,91 | 182 | 156 | 137 | 121 | 109 | 91 | 78 | 68 | 61 | |
| 15067 | 1,5 | 0,85 | 170 | 146 | 128 | 113 | 102 | 85 | 73 | 64 | 57 | Blu |
| | 2,0 | 0,98 | 196 | 168 | 147 | 131 | 118 | 98 | 84 | 74 | 65 | |
| | 2,5 | 1,10 | 220 | 189 | 165 | 147 | 132 | 110 | 94 | 83 | 73 | |
| | 3,0 | 1,20 | 240 | 206 | 180 | 160 | 144 | 120 | 103 | 90 | 80 | |
| | 3,5 | 1,30 | 260 | 223 | 195 | 173 | 156 | 130 | 111 | 98 | 87 | |
| | 4,0 | 1,39 | 278 | 223 | 209 | 185 | 167 | 139 | 119 | 104 | 93 | |
| 15068 | 1,5 | 1,13 | 226 | 194 | 170 | 151 | 136 | 113 | 97 | 85 | 75 | Rosso |
| | 2,0 | 1,31 | 262 | 225 | 197 | 175 | 157 | 131 | 112 | 98 | 87 | |
| | 2,5 | 1,46 | 292 | 250 | 219 | 195 | 175 | 146 | 125 | 110 | 97 | |
| | 3,0 | 1,60 | 320 | 274 | 240 | 213 | 192 | 160 | 137 | 120 | 107 | |
| | 3,5 | 1,73 | 346 | 297 | 260 | 231 | 208 | 173 | 148 | 130 | 115 | |
| | 4,0 | 1,85 | 370 | 317 | 278 | 247 | 222 | 185 | 159 | 139 | 123 | |
| 15069 | 1,5 | 1,41 | 282 | 242 | 212 | 188 | 169 | 141 | 121 | 106 | 94 | Marrone |
| | 2,0 | 1,63 | 326 | 279 | 245 | 217 | 196 | 163 | 140 | 122 | 109 | |
| | 2,5 | 1,82 | 364 | 312 | 273 | 243 | 218 | 182 | 156 | 137 | 121 | |
| | 3,0 | 2,00 | 400 | 343 | 300 | 267 | 240 | 200 | 171 | 150 | 133 | |
| | 3,5 | 2,16 | 432 | 370 | 323 | 288 | 259 | 216 | 185 | 162 | 144 | |
| | 4,0 | 2,30 | 460 | 394 | 345 | 307 | 276 | 230 | 197 | 173 | 153 | |

UGELLI "ALBUZ ATR 80"
NOZZLES "ALBUZ ATR 80"

- Realizzati in Allumina;
- Pressione consigliata da 3 a 25 Bar;
- Indicato per erbicidi, insetticidi e fungicidi;
- Set da 8 ugelli.

Modelli equivalenti:

- Geoline: MGA
- TeeJet: XR-VK, TXA-VK

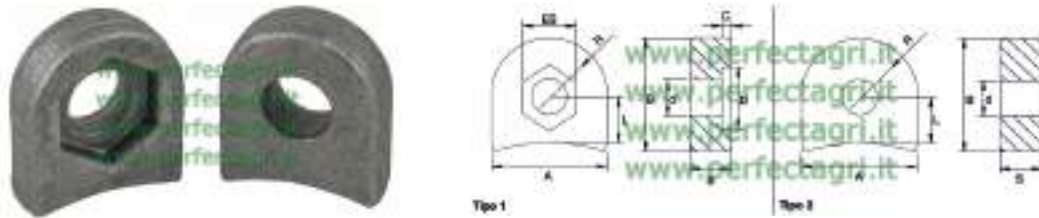
Attenzione

Per ottenere l'angolo di 80° e le portate indicate, non utilizzare guarnizioni per la tenuta tra ugello e corpo getto.

Serrare le due parti meccanicamente.

| Pressione Bar | GIALLO | ARANCIONE | ROSSO | VERDE | BLU |
|----------------------|--------|-----------|-------|-------|-------|
| | 15070 | 15071 | 15072 | 15073 | 15074 |
| Portata litri/minuto | | | | | |
| 3 | 0,57 | 0,77 | 1,08 | 1,40 | 1,92 |
| 4 | 0,65 | 0,89 | 1,24 | 1,60 | 2,20 |
| 5 | 0,73 | 0,99 | 1,38 | 1,78 | 2,45 |
| 6 | 0,80 | 1,08 | 1,51 | 1,94 | 2,67 |
| 7 | 0,86 | 1,17 | 1,62 | 2,09 | 2,87 |
| 8 | 0,92 | 1,24 | 1,73 | 2,22 | 3,06 |
| 9 | 0,97 | 1,32 | 1,83 | 2,35 | 3,24 |
| 10 | 1,03 | 1,39 | 1,92 | 2,47 | 3,40 |
| 11 | 1,07 | 1,45 | 2,01 | 2,58 | 3,56 |
| 12 | 1,12 | 1,51 | 2,09 | 2,69 | 3,71 |
| 13 | 1,17 | 1,57 | 2,17 | 2,79 | 3,85 |
| 14 | 1,21 | 1,63 | 2,25 | 2,89 | 3,99 |
| 15 | 1,25 | 1,69 | 2,33 | 2,99 | 4,12 |
| 16 | 1,29 | 1,74 | 2,40 | 3,08 | 4,25 |
| 17 | 1,33 | 1,79 | 2,47 | 3,17 | 4,37 |
| 18 | 1,37 | 1,84 | 2,54 | 3,25 | 4,49 |
| 19 | 1,40 | 1,89 | 2,60 | 3,34 | 4,61 |
| 20 | 1,44 | 1,94 | 2,67 | 3,42 | 4,72 |
| 21 | 1,48 | 1,99 | 2,73 | 3,50 | 4,84 |
| 22 | 1,51 | 2,03 | 2,79 | 3,57 | 4,94 |
| 23 | 1,54 | 2,07 | 2,85 | 3,65 | 5,05 |
| 24 | 1,58 | 2,12 | 2,91 | 3,72 | 5,15 |
| 25 | 1,61 | 2,16 | 2,97 | 3,80 | 5,25 |

SUPPORTINO PER ROTORE TRINCIA
SUPPORTS FOR STICK CUTTERS



| Art. | d+0,5 | Es+1 | L+1 | A | S+1 | B | C+1 | R | Tipo |
|------|-------|------|-----|----|-----|----|-----|----|------|
| 354 | 12,5 | 19 | 30 | 50 | 17 | 55 | 6 | 25 | 1 |
| 355 | 12,5 | - | 30 | 50 | 17 | 55 | - | 25 | 2 |
| 166 | 16,5 | 24 | 23 | 50 | 17 | 48 | 6 | 25 | 1 |
| 167 | 16,5 | - | 23 | 50 | 17 | 48 | - | 25 | 2 |
| 398 | 16,5 | 24 | 25 | 50 | 17 | 53 | 6 | 25 | 1 |
| 399 | 16,5 | - | 25 | 50 | 17 | 53 | - | 25 | 2 |
| 346 | 16,5 | 24 | 37 | 50 | 17 | 62 | 6 | 25 | 1 |
| 347 | 16,5 | - | 37 | 50 | 17 | 62 | - | 25 | 2 |
| 201 | 18,5 | 29 | 28 | 50 | 17 | - | - | 25 | 1 |
| 202 | 18,5 | - | 28 | 50 | 17 | - | - | 25 | 2 |
| 203 | 20,5 | 30 | 25 | 52 | 17 | 60 | 7 | 26 | 1 |
| 204 | 20,5 | - | 25 | 52 | 17 | 60 | - | 26 | 2 |
| 434 | 20,5 | 30 | 32 | 52 | 17 | 65 | 7 | 26 | 1 |
| 435 | 20,5 | - | 32 | 52 | 17 | 65 | - | 26 | 2 |

VITI TESTA ESAGONALE PER MAZZE CLASSE 10.9 CON DADO AUTOBLOCCANTE
HEXAGONAL NUT 10.9 GRADE WITH AUTOBLOCK NUT



| Art. | Fil. | Es | L. |
|------|----------|----|-----|
| 4120 | M12x1,75 | 19 | 60 |
| 4122 | M12x1,75 | 19 | 90 |
| 4130 | M14x2 | 22 | 90 |
| 4132 | M14x2 | 22 | 100 |
| 4140 | M16x2 | 24 | 75 |
| 4142 | M16x2 | 24 | 90 |
| 4143 | M16x2 | 24 | 95 |
| 4144 | M16x2 | 24 | 100 |
| 4146 | M16x2 | 24 | 110 |
| 4148 | M16x2 | 24 | 120 |
| 4150 | M16x2 | 24 | 130 |
| 4152 | M16x2 | 24 | 140 |

| Art. | Fil. | Es | L. |
|------|---------|----|-----|
| 4156 | M16x2 | 27 | 90 |
| 4158 | M16x2 | 27 | 100 |
| 4164 | M20x2,5 | 30 | 75 |
| 4166 | M20x2,5 | 30 | 90 |
| 4167 | M20x2,5 | 30 | 95 |
| 4168 | M20x2,5 | 30 | 100 |
| 4170 | M20x2,5 | 30 | 110 |
| 4172 | M20x2,5 | 30 | 120 |
| 4176 | M20x2,5 | 30 | 130 |
| 4178 | M20x2,5 | 30 | 140 |
| 4180 | M20x2,5 | 30 | 150 |
| 4182 | M20x2,5 | 30 | 160 |



**MAZZE PER TRINCIA
STICK FOR CUTTERS**

| Art. | Disegno |  | Raggio mm | Ø Foro mm | Peso Kg | Applicazioni |
|------|---|---|-----------|-----------|---------|--|
| 4600 |  | 55x150 | 100 | 20,5 | 1,62 | AGRIMASTER MURATORI ZANON ZAPPATOR |
| 4601 |  | 40x85 | 100 | 14,5 | 0,64 | |
| 4602 |  | 40x120 | 90 | 20,5 | 1,10 | CABE ZAPPATOR |
| 4603 |  | 55x150 | 100 | 16,5 | 1,62 | FALCONERO MASCHIO SICMA |
| 4604 |  | 43x105 | 120 | 16,5 | 1,27 | FERRI |
| 4605 |  | 40x140 | 95 | 16,5 | 1,6 | HERMES MEAAT VIGOLO |
| 4607 |  | 40x85 | 100 | 16,5 | 0,72 | HYMACH SICMA TIERRE |
| 4608 |  | 40x120 | 110 | 16,5 | 1,35 | KUHN MALETTI NOBILI OMARV SEPPI SICMA |
| 4609 |  | 40x120 | 110 | 18,5 | 1,35 | |



**MAZZE PER TRINCIA
STICK FOR CUTTERS**

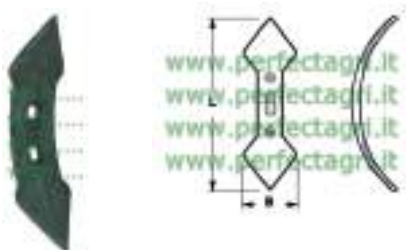
| Art. | Disegno |  | Raggio mm | Ø Foro mm | Peso Kg | Applicazioni |
|------|---|---|-----------|-----------|---------|--|
| 4610 |  | 40x120 | 110 | 20,5 | 1,35 | MASCHIO |
| 4611 |  | 35x120 | 110 | 16,5 | 1,25 | NOBILI |
| 4612 |  | 22x110 | 100 | 20,5 | 0,68 | PERFECT |
| 4613 |  | 40x120 | 90 | 16,5 | 1,23 | SEPPI TORTELLA |
| 4614 |  | 40x140 | 95 | 18,5 | 1,60 | VIGOLO |
| 4615 |  | 40x120 | 90 | 14,5 | 1,28 | ZANON |
| 4616 |  | 22x110 | 100 | 16,5 | 0,68 | ZILLI |
| 4617 |  | 90x160 | 110 | 20,5 | 2,18 | WILLIBALD NOBILI PALLADINO KUHN |



**VOMERI A LANCIA PER ANCORA ESTIRPATORE CON FORO ED ASOLA
SHARE FOR CULTIVATOR TINE**



| Art. | Vomere | Dimensioni A x B | Ø Foro | Interasse da/a |
|------|--------|------------------|--------|----------------|
| 4201 | N°1 | 120x230 | 12 | 45/50 |
| 4202 | N°2 | 200x240 | 12 | 45/50 |
| 4203 | N°3 | 240x270 | 12 | 45/50 |



**VOMERINO DOPPIO PER ANCORA ESTIRPATORE
SHARE FOR CULTIVATOR TINE**

| Art. | Dimensioni L x B | Interasse |
|------|------------------|-----------|
| 4204 | 235x45 | 45/50 |
| 4205 | 260x75 | 45/50 |
| 4210 | 300x55 | 45/50 |

**DENTE PER ERPICE TIPO QUADRO COMPLETI DI DADO E RONDELLA
HARROW TINES - SQUARE TYPE WITH NUT AND WASHER**



| Art. | Tipo | Ø filetto | Q quadro | A | B | C |
|------|------|-----------|----------|-----|-----|----|
| 4402 | 2 | 14 MA | 20 | 220 | 170 | 50 |
| 4403 | 3 | 16 MA | 22 | 250 | 200 | 50 |
| 4404 | 4 | 20 MA | 23 | 280 | 230 | 50 |
| 4405 | 5 | 30 MA | 24 | 307 | 247 | 60 |
| 4406 | 6 | 22 MA | 25 | 307 | 247 | 60 |
| 4408 | 8 | 24 MA | 30 | 350 | 280 | 70 |

**DENTE ERPICE TIPO SACK COMPLETO DI DADO E RONDELLA
HARROW TINES - SACK TYPE WITH NUT AND WASHER**



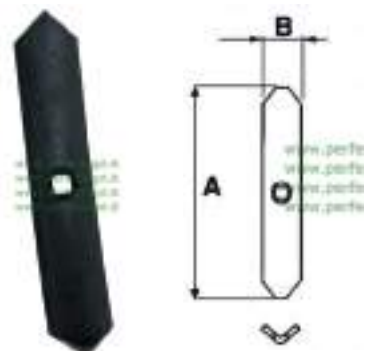
| Art. | Tipo | Lunghezza |
|------|------|-----------|
| 4413 | 3 | 240 |
| 4414 | 4 | 270 |



**DENTE PER ERPICE "HOWARD"
TRIDENT FOR HARROW "HOWARD"**

| Art. | Materiale |
|------|-----------|
| 4490 | Ghisa |
| 4445 | Acciaio |

**VOMERINI REVERSIBILI
SHARE FOR COLTIVATOR TINE**



| Art. | A (mm) | B (mm) | Sez. per spess. C | Tipo vomere | Descrizione |
|------|--------|--------|-------------------|-------------|-------------------|
| 4231 | 190 | 37 | 5 | curvo | n°1 foro 10,5 mm. |
| 4232 | 190 | 37 | 6 | curvo | n°1 foro 10,5 mm. |
| 4233 | 210 | 37 | 8 | curvo | n°1 foro 10,5 mm. |
| 4234 | 135 | 37 | 5 | dritto | n°1 foro 10,5 mm. |
| 4235 | 135 | 37 | 6 | dritto | n°1 foro 10,5 mm. |
| 4236 | 195 | 37 | 6 | dritto | n°1 foro 10,5 mm. |

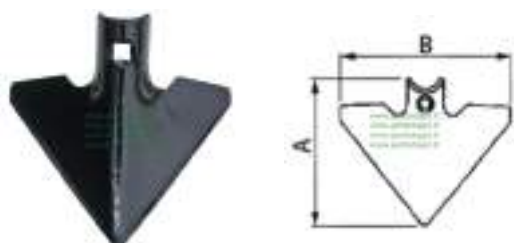
**VOMERE A CUORE
SHARE**



| Art. | A (mm) | B (mm) | Sez. per spessore | Descrizione |
|------|--------|--------|-------------------|-----------------|
| 4240 | 105 | 120 | 4 | n°1 foro 11 mm. |

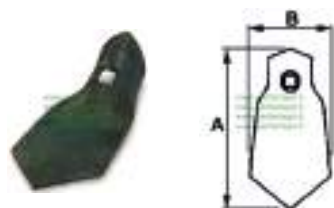
Impieghi: seminatrici vari

**VOMERI A LANCIA
VIBRATILLER SHARE**



| Art. | A (mm) | B (mm) | Sez. per spessore | Descrizione |
|------|--------|--------|-------------------|-----------------|
| 4241 | 105 | 115 | 4 | n°1 foro 11 mm |
| 4242 | 150 | 150 | 4 | n°1 foro 11 mm. |
| 4243 | 175 | 145 | 4 | n°1 foro 11 mm. |
| 4244 | 200 | 150 | 4 | n°1 foro 11 mm. |
| 4245 | 250 | 185 | 4 | n°1 foro 11 mm. |

**VOMERE A ZAMPA D' OCA
DUCK FOOT SHARE**



| Art. | A (mm) | B (mm) | Sez. per spessore | Descrizione |
|------|--------|--------|-------------------|-----------------|
| 4248 | 70 | 145 | 4 | n°1 foro 11 mm. |

**VITI TESTA OVALE PER VOMERI
OVAL HEAD SCREWS FOR SHARE**



| Art. Fil. M10 | Art. Fil. M12 | Lung. mm. | Quadro mm. |
|---------------|---------------|-----------|------------|
| 4972 | - | 30 | 10 |
| 4973 | 4977 | 40 | 10 |
| 4974 | 4978 | 45 | 10 |
| 4975 | 4979 | 55 | 10 |
| 4976 | 4980 | 70 | 10 |



**MOLLE A BALESTRA TIPO ITALIANO
SPRINGS FOR CULTIVATOR**



| Art. | Numero foglie | Sezione | vomere art. | Misure (mm) | |
|------|---------------|---------|-------------|-------------|-----|
| | | | | L | Ht |
| 4300 | 2 - 1/2 | 45x7 | 4204 | 300 | 510 |
| 4302 | 3 - 1/2 | 45x7 | 4204 | 360 | 540 |
| 4304 | 4 - 1/2 | 45x7 | 4204 | 365 | 540 |

**STAFFE PER MOLLE A BALESTRA TIPO ITALIANO
CLAMPS FOR LEAF SPRINGS**



| Art. | AxB mm | a x b mm | H mm | L mm |
|------|---------|----------|------|------|
| 4308 | 130x100 | 95x65 | 140 | 83 |

**MOLLA QUADRA DOPPIA SPIRA
SPRINGS FOR CULTIVATOR**



| Art. | posizione | H mm | L mm | Spessore quadro |
|------|-----------|------|------|-----------------|
| 4312 | Dx | 455 | 365 | 25x25 mm |
| 4313 | Sx | 455 | 365 | 25x25 mm |

| Art. | posizione | H mm | L mm | Spessore quadro |
|------|-----------|------|------|-----------------|
| 4314 | Dx | 535 | 365 | 30 x 30 mm |
| 4315 | Sx | 535 | 365 | 30 x 30 mm |

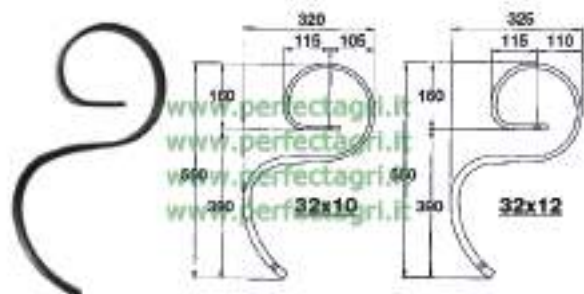
**STAFFE PER MOLLE TIPO QUADRO
CLAMPS FOR LEAF SPRINGS**



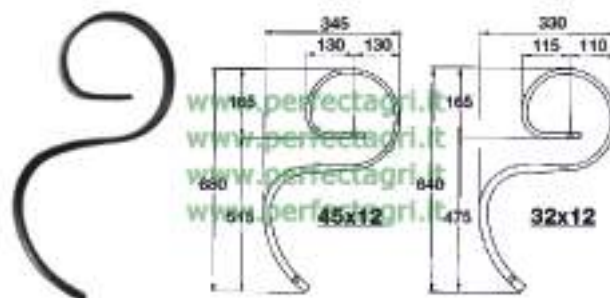
| Art. | Telaio | Quadro della molla | A mm |
|------|---------|--------------------|------|
| 4318 | 80 x 80 | 25 mm | 28 |
| 4320 | | 30 mm | 32 |

**MOLLE TIPO "FLEX" VERNICIATE PER VIBROCOLTIVATORI
SPRING TINES FOR CULTIVATORS**

TIPO STANDARD



TIPO ALTO



| Art. | Sezione | Versione |
|------|---------|-------------------|
| 4331 | 32x10 | Senza vomere |
| 4332 | 32x10 | C/vomere art.4231 |
| 4333 | 32x12 | Senza vomere |
| 4334 | 32x12 | C/vomere art.4231 |

| Art. | Sezione | Versione |
|------|---------|-------------------|
| 4337 | 32x12 | Senza vomere |
| 4338 | 32x12 | C/vomere art.4231 |
| 4339 | 45x12 | Senza vomere |
| 4340 | 45x12 | C/vomere art.4231 |

**STAFFE PER MOLLE PER VIBROCOLTIVATORI
TINE FRAMES FOR CULTIVATORS**

Misura 50x8



| Art. | Descrizione | Misure | Molle mm | Rinforzo | Telaio mm | Peso kg |
|------|-----------------|--------|----------|----------|-----------|---------|
| 4341 | Staffa monolama | 50x8 | 32x10 | - | 50x12 | 0,295 |
| 4342 | Staffa monolama | 50x8 | 32x10 | - | 50x15 | 0,295 |
| 4343 | Staffa monolama | 50x8 | 32x12 | - | 50x15 | 0,295 |
| 4344 | Staffa monolama | 50x8 | 32x10 | - | 50x50 | 0,405 |
| 4345 | Staffa monolama | 50x8 | 32x12 | - | 50x50 | 0,405 |
| 4346 | Staffa bilama | 50x8 | 32x10 | 32x10 | 50x12 | 0,310 |
| 4347 | Staffa bilama | 50x8 | 32x10 | 32x10 | 50x15 | 0,310 |
| 4348 | Staffa bilama | 50x8 | 32x12 | 32x10 | 50x15 | 0,310 |
| 4349 | Staffa bilama | 50x8 | 32x10 | 32x10 | 50x50 | 0,420 |
| 4350 | Staffa bilama | 50x8 | 32x12 | 32x10 | 50x50 | 0,420 |

| Art. | Descrizione |
|------|------------------|
| 4361 | Bullone 12x50 mm |
| 4362 | Bullone 12x60 mm |
| 4363 | Bullone 12x80 mm |
| 4364 | Bullone 12x90 mm |

STAFFE PER MOLLE PER VIBROCOLTIVATORI
TINE FRAMES FOR CULTIVATORS

Misura 50x6

| Art. | Descrizione | Misure | Molle mm | Rinforzo | Telaio mm | Peso kg |
|------|-----------------|--------|----------|----------|-----------|---------|
| 4351 | Staffa monolama | 50x6 | 32x10 | - | 50x12 | 0,245 |
| 4352 | Staffa monolama | 50x6 | 32x10 | - | 50x15 | 0,250 |
| 4353 | Staffa monolama | 50x6 | 32x12 | - | 50x15 | 0,255 |
| 4354 | Staffa monolama | 50x6 | 32x10 | - | 50x50 | 0,335 |
| 4355 | Staffa monolama | 50x6 | 32x12 | - | 50x50 | 0,340 |
| 4356 | Staffa bilama | 50x6 | 32x10 | 32x10 | 50x12 | 0,250 |
| 4357 | Staffa bilama | 50x6 | 32x10 | 32x10 | 50x15 | 0,255 |
| 4358 | Staffa bilama | 50x6 | 32x12 | 32x10 | 50x15 | 0,260 |
| 4359 | Staffa bilama | 50x6 | 32x10 | 32x10 | 50x50 | 0,340 |
| 4360 | Staffa bilama | 50x6 | 32x12 | 32x10 | 50x50 | 0,345 |

| Art. | Descrizione |
|------|------------------|
| 4361 | Bullone 12x50 mm |
| 4362 | Bullone 12x60 mm |
| 4363 | Bullone 12x80 mm |
| 4364 | Bullone 12x90 mm |

MOLLE PER TILLER
SPRINGS FOR TILLER

GANCIO APERTO

| Art. | d. Filo | L (mm) | B (mm) | D (mm) |
|------|---------|--------|--------|--------|
| 4321 | 10 | 330 | 310 | 50 |
| 4322 | 11 | 342 | 320 | 50 |
| 4323 | 10 | 365 | 345 | 50 |

TIPO NARDI

| Art. | d. Filo | L (mm) | B (mm) | D (mm) |
|------|---------|--------|--------|--------|
| 4324 | 12 | 383 | 359 | 62 |

OCCHIO GIREVOLE

| Art. | d. Filo | L (mm) | B (mm) | D (mm) | G (mm) |
|------|---------|--------|--------|--------|--------|
| 4325 | 10 | 365 | 335 | 52 | 23 |

DISCHI FRANGIZOLLE LISCI E DENTATI CON FORO QUADRO
DISC SQUARE HOLE
















| Art. Dentato | Art. Liscio | Diametro | | Spessore mm | Foro quadro mm | Concavità mm | N° denti |
|-----------------|----------------|----------|---------|----------------|-------------------|-----------------|----------|
| | | mm | Pollici | | | | |
| - | 4921 | 460 | 18" | 3,2 | 23 | 49 | 9 |
| 4932 | 4922 | 460 | 18" | 3,2 | 26 | 49 | 9 |
| 4933 | 4923 | 460 | 18" | 3,2 | 31 | 49 | - |
| 4934 | 4924 | 510 | 20" | 3,5 | 26 | 61 | 10 |
| 4936 | 4926 | 560 | 22" | 4,5 | 26 | 72 | 10 |
| 4937 | 4927 | 560 | 22" | 4,5 | 31 | 72 | - |
| 4935 | 4925 | 510 | 20" | 4 | 31 | 61 | - |
| 4938 | 4928 | 610 | 24" | 5 | 31 | 84 | 11 |
| 4953 | - | 560 | 22" | 4,5 | 67 esag. | 72 | 10 |

DISCHI PER ARATRI BOMBATI E PIANI
PLOUGH DISCS

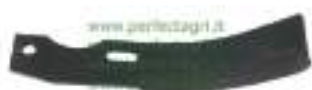

| Art. Liscio | Diametro | | Spessore mm | Foro mm | Concavità mm | N° fori esterni | Ø fori esterni mm |
|----------------|----------|---------|----------------|------------|-----------------|--------------------|----------------------|
| | mm | Pollici | | | | | |
| 4964 | 560 | 22" | 6 | 30 | 70 | 5 cilindrici | 13 SU Ø 155 |
| 4965 | 610 | 24" | 6 | 26 | 85 | 5 Svasati | 13 SU Ø 210 |
| 4966 | 610 | 24" | 6 | 30 | 85 | 5 cilindrici | 13 SU Ø 155 |
| 4967 | 660 | 26" | 6 | 26 | 105 | 5 Svasati | 15 SU Ø 260 |
| 4968 | 710 | 28" | 6 | 26 | 120 | 5 Svasati | 15 SU Ø 260 |
| 4970 | 450 | 18" | 6 | 110 | PIANO | 6 | 13 SU Ø 165 |
| 4971 | 500 | 20" | 6 | 110 | PIANO | 6 | 13 SU Ø 165 |



**ZAPPETTE
BLADES FOR MOTOR HOES**

| Marca | Art. | Descrizione | | Quote mm | Piatto mm | Fori Ø mm | Interasse fori mm |
|-----------|------|--------------------------|---|---------------|-----------|-----------|-------------------|
| BCS | 4510 | Grillino |  | H=55 L=165 | 25x6 | 8,5 | 55 |
| | 4512 | 715 America |  | H=55 L=185 | 25x6 | 8,5 | 55 |
| | 4514 | 705 |  | H=72 L=190 | 30x6 | 10,5 | 66 |
| | 4516 | 705 PATERNÒ |  | H=72 L=152 | 50x6 | 10,5 | 41 |
| BERTOLINI | 4526 | 307 - CORTE |  | H=75 L=185 | 30x6 | 8,5 | 81 |
| | 4528 | 306 |  | H=72 L=170 | 30x6 | 8,5 | 55 |
| | 4530 | 315 |  | H=82 L=155 | 50x6 | 10,5 | 29 |
| CARRARO | 4540 | Carrarino Hp |  | H=65 L=185 | 30x6 | 8,5 | 55 |
| GOLDONI | 4550 | Fresa 22 NT |  | H=80 L=190 | 45x5 | 10,5 | 33 |
| | 4552 | Fresa 21a fori inclinati |  | H=70 L=195 | 45x6 | 10,5 | 79 |
| | 4554 | Fresa 21 corta |  | H=71 L=176 | 45x6 | 10,5 | 80 |
| | 4556 | Fresa 19 |  | H=71 L=175 | 40x6 | 10,5 | 70 |
| GRILLO | 4566 | 126/127 |  | H=57 L=195 | 30x6 | 8,5 | 55 |
| | 4568 | Paternò 131 |  | | 50x6 | 10,5 | 41 |

**ZAPPETTE ASOLATE
BLADES FOR MOTOR HOES**



| Art. | Piatto mm | Fori Ø mm | Interasse fori mm | Sviluppo mm |
|------|-----------|-----------|-------------------|-------------|
| 4500 | 35x6 | 8,5 | da 60 a 75 | 220 |
| 4502 | 40x6 | 10,5 | da 67 a 87 | 250 |
| 4504 | 45x6 | 10,5 | da 67 a 87 | 260 |
| 4506 | 50x6 | 10,5 | da 67 a 87 | 270 |



GIROFARO CON BASE MAGNETICA TIPO ALTO
ROTATING LIGHT WITH MAGNETIC BASE AND SUCTION CUP

| Art. | Volt | Lampadina | Fissaggio | dimensioni |
|------|------------------|-----------|----------------------|---------------|
| 5000 | 12V | H1 | 1 calamita + ventosa | altezza 200mm |
| 5001 | Calotta ricambio | | | |



GIROFARO CON BASE MAGNETICA
ROTATING LIGHT WITH MAGNETIC BASE AND SUCTION CUP

| Art. | Volt | Lampadina | Fissaggio | dimensioni |
|------|------------------|-----------|----------------------|---------------|
| 5005 | 12V/24V | H1 - 12V | 1 calamita + ventosa | altezza 130mm |
| 5006 | Calotta ricambio | | | |



GIROFARO CON ATTACCO TUBOLARE FLESSIBILE
ROTATING LIGHT WITH FLEXIBLE ROD ATTACHMENT

| Art. | Volt | Lampadina | Fissaggio | dimensioni |
|------|------------------|-----------|-----------|---------------|
| 5010 | 12V/24V | H1 - 12V | Ad Asta | altezza 210mm |
| 5006 | Calotta ricambio | | | |



GIROFARO BASE PIANA
ROTATING LIGHT WITH FLAT BASE

| Art. | Volt | Lampadina | Fissaggio | dimensioni |
|------|------------------|-----------|------------|---------------|
| 5015 | 12V/24V | H1 - 12V | A tre viti | altezza 120mm |
| 5006 | Calotta ricambio | | | |



GIROFARO AL LED CON BASE MAGNETICA
ROTATING LED LIGHT WITH MAGNETIC BASE

| Art. | Volt | Lampadina | Fissaggio | dimensioni |
|------|------------------|-----------|----------------------|---------------|
| 5050 | 12V/24 | Led | 1 calamita + ventosa | altezza 130mm |
| 5051 | Calotta ricambio | | | |



GIROFARO AL LED CON ATTACCO TUBOLARE
ROTATING LED LIGHT WITH ATTACHMENT FLEXIBLE ROD

| Art. | Volt | Lampadina | Fissaggio | dimensioni |
|------|------------------|-----------|-----------|---------------|
| 5055 | 12V/24V | Led | Ad asta | altezza 210mm |
| 5051 | Calotta ricambio | | | |



GIROFARO AL LED BASE PIANA
ROTATING LED LIGHT WITH FLAT BASE

| Art. | Volt | Lampadina | Fissaggio | dimensioni |
|------|------------------|-----------|------------|---------------|
| 5060 | 12V/24V | Led | A tre viti | altezza 120mm |
| 5051 | Calotta ricambio | | | |



GIROFARO AL LED CON BASE MAGNETICA TIPO ALTO
ROTATING LED LIGHT WITH MAGNETIC BASE HIGH TYPE

| Art. | Volt | Lampadina | Fissaggio | dimensioni |
|------|------------------|-----------|----------------------|----------------|
| 5070 | 12V/24V | Led | 1 calamita + ventosa | altezza 155 mm |
| 5071 | Calotta ricambio | | | |



GIROFARO LED CON ATTACCO TUBOLARE TIPO ALTO
ROTATING LED LIGHT WITH ATTACHMENT FLEXIBLE ROD

| Art. | Volt | Lampadina | Fissaggio | dimensioni |
|------|------------------|-----------|-----------|---------------|
| 5075 | 12V/24V | Led | Ad asta | altezza 245mm |
| 5076 | Calotta ricambio | | | |

PRESE PER GIROFARI
SOCKETS FOR ROTATING LIGHTS



art. 5284



art. 5285



art. 5286

| Art. | Descrizione |
|------|--|
| 5284 | Pres a bipolare femmina |
| 5285 | Pres a per spinotto accendisigari |
| 5286 | Pres a a 2 vie fissaggio a incasso (femmina) |

SPINE PER GIROFARI
PLUGS FOR ROTATING LIGHTS



art. 5287



art. 5288

| Art. | Descrizione |
|------|----------------------------|
| 5287 | Spinotto per accendisigari |
| 5288 | Spina bipolare maschio |



FARO DA LAVORO 5 LED
5 LED WORKING LIGHTS

| Art. | Tipo | Volt | Lampadina | dimensioni |
|------|--------|---------|-----------|-------------|
| 5105 | quadro | 10V/30V | 5 Led | 150 x 110mm |
| 5106 | tondo | 15W | | |



FARO DA LAVORO 9 LED
9 LED WORKING LIGHTS


| Art. | Tipo | Volt | Lampadina | dimensioni |
|------|--------|---------|-----------|-------------|
| 5110 | quadro | 12V/50V | 9 Led | 100 x 100mm |
| 5111 | tondo | 15W | | |



KIT LUCE MAGNETICI LED PER RIMORCHI
LED MAGNETIC LIGHT KIT FOR TRAILERS



| Art. | Cavo centrale | Cavo da fanale a fanale | Spina | Fanale dx e sx | Catadiottri | Calamita |
|------|-----------------|-------------------------|-----------------|----------------|---------------|----------|
| 5230 | 7 m. cavo 5x0,5 | 2,5m. cavo 4 x 0,50 | 7 poli plastica | 4 funzioni | 2 triangolari | sì |
| 5235 | 7 m. cavo 5x0,5 | 2,5m. cavo 4 x 0,50 | 7 poli plastica | 4 funzioni | no | sì |
| 5237 | 7 m. cavo 5x0,5 | 2,5m. cavo 4 x 0,50 | 7 poli plastica | 4 funzioni | no | no |

| Art. |  | Cavo da fanale a fanale | Spina | Fanale dx e sx | Catadiottri | Calamita |
|------|---|-------------------------|-----------------|----------------|-------------|----------|
| 5231 | | WIRELESS | 7 poli plastica | 4 funzioni | no | sì |

NB: A RICHIESTA SI POSSONO AVERE MISURE PERSONALIZZATE SECONDO LE ESIGENZE DEI CLIENTI.

NB: ON DEMAND YOU MAY HAVE OTHER SIZES.

BARRE POSTERIORI PER RIMORCHI LED REGOLABILI
ADJUSTABLE LED LIGHTING BARS FOR TRAILERS



| Art. | Lungh. barra | Lunghezza Cavo centrale | Spina | Fanali | Altri accessori |
|------|----------------------|-------------------------|-------------------------|------------------------------------|--|
| 5240 | Min:1,10 Max:1,70 | 7 m. 5x0,5 | 7 poli plastica a libro | 4 funzioni Led (pos.-stop-fr.-it.) | 2 Catadiottri triangolari con staffe e perni per fissaggio 1 portatarga in ferro |

NB: A RICHIESTA SI POSSONO AVERE ALTRE MISURE. / NB: ON DEMAND YOU MAY HAVE OTHER SIZES.



| Art. | Lungh. barra | Lunghezza Cavo centrale | Spina e presa | Fanali | Altri accessori |
|------|----------------------|-------------------------|-------------------------|------------------------------------|-----------------------------------|
| 5245 | Min:1,10 Max:1,90 | 7 m. 5x0,5 | 7 poli plastica a libro | 4 funzioni Led (pos.-stop-fr.-it.) | 2 Catadiottri triangolari montati |

KIT LUCE MAGNETICI PER RIMORCHI
MAGNETIC LIGHT KIT FOR TRAILERS

CON CATADIOTTRI TRIANGOLARI



| Art. | Cavo centrale | Cavo da fanale a fanale | Spina | Fanale dx e sx | Catadiottri |
|------|-----------------|-------------------------|-----------------|----------------|---------------|
| 5200 | 7 m. cavo 5x0,5 | 2,5m. cavo 4 x 0,50 | 7 poli plastica | 3 funzioni | no |
| 5201 | senza calamita | | | | |
| 5205 | 7 m. cavo 5x0,5 | 2,5m. cavo 4 x 0,50 | 7 poli plastica | 3 funzioni | 2 catadiottri |
| 5206 | senza calamita | | | | |

BARRE POSTERIORI REGISTRABILI PER RIMORCHI
COMPLETE LIGHTING BARS FOR TRAILERS



| Art. | Lungh. barra | Lunghezza Cavo centrale | Spina | Fanali | | Altri accessori |
|------|----------------------|-------------------------|-------------------------|--------------------------------|----------------------------|---|
| | | | | Sinistro | Destro | |
| 5210 | Min:1,10 Max:1,70 | 7 m. cavo 5x0,5 | 7 poli plastica a libro | 4 funzioni (pos.-stop fr.-it.) | 3 funzioni (pos.-stop it.) | 2 Catadiottri triangolari con staffe e perno per fissaggio 1 portatarga in ferro |



| Art. | Lungh. barra | Lunghezza Cavo centrale | Spina | Fanali | | Altri accessori |
|------|----------------------|-------------------------|-----------------|------------|------------|-----------------------------------|
| | | | | Sinistro | Destro | |
| 5215 | Min:1,10 Max:1,90 | 7 m. cavo 5x0,5 | 7 poli plastica | 4 funzioni | 3 funzioni | 2 Catadiottri triangolari montati |



**PROLUNGA CAVO NORMALE
EXTENSION CABLE**

| Art. | Descrizione | Lunghezza |
|------|-----------------------|-----------|
| 5270 | Prolunga spina 7 poli | 7 m. |



ART.5271



ART.5272

**PROLUNGA CAVO A SPIRALE
EXTENSION CABLE**

| Art. | Spine tipo | Lungh. utile |
|------|------------------|--------------|
| 5271 | Plastica 7 poli | 3mt |
| 5272 | Alluminio 7 poli | 3mt |

**SPINA DI CORRENTE A 7 POLI
7 - PIN PLUG**



| Art. | Descrizione | Materiale |
|------|---------------------------------------|-----------|
| 5280 | Spina di corrente 7 poli tipo maschio | Plastica |



| Art. | Descrizione | Materiale |
|------|---------------------------------------|-----------|
| 5281 | Spina di corrente 7 poli tipo maschio | Alluminio |

**PRESA DI CORRENTE A 7 POLI
7 - PIN SOCKET**



| Art. | Descrizione | Materiale |
|------|---------------------------------------|-----------|
| 5282 | Presa di corrente 7 poli tipo femmina | Plastica |



| Art. | Descrizione | Materiale |
|------|---------------------------------------|-----------|
| 5283 | Presa di corrente 7 poli tipo femmina | Alluminio |

PRESE E SPINE
PLUGS



| Art. | Descrizione |
|------|-------------------------------|
| 5655 | Spina a 2 vie attacco FEMMINA |



| Art. | Descrizione |
|------|-------------------------------|
| 5656 | Presa a 2 vie attacco MASCHIO |



| Art. | Descrizione |
|------|---------------------------------|
| 5657 | Spina a 3 vie - Attacco FEMMINA |



| Art. | Descrizione |
|------|---|
| 5658 | Presa a 3 vie - Attacco MASCHIO Con staffa di fissaggio a 4 fori |



| Art. | Descrizione |
|------|---|
| 5659 | Presa a 3 vie - Attacco MASCHIO Con staffa di fissaggio a 2 fori |



| Art. | Descrizione |
|------|-------------------------------|
| 5660 | Spina 3 vie - Attacco MASCHIO |



| Art. | Descrizione |
|------|---|
| 5661 | Presa a 3 vie - Attacco FEMMINA Con staffa di fissaggio a 2 fori |



| Art. | Descrizione |
|------|---|
| 5662 | Presa a 3 vie - Attacco FEMMINA Con staffa di fissaggio a 4 fori |



PRESE E SPINE
PLUGS



| Art. | Descrizione |
|------|-----------------------|
| 5663 | Spina a 13 POLI - 12V |



| Art. | Descrizione |
|------|---|
| 5664 | Adattatore spina 7 poli con presa 13 poli |



| Art. | Descrizione |
|------|---|
| 5665 | Adattatore spina 13 poli con presa 7 poli |



| Art. | Descrizione |
|------|-----------------------|
| 5666 | Presa a 13 POLI - 12V |

ADATTATORE DOPPIA SPIRALE 15 POLI E DUE SPINE DA 7 POLI 24V
EXTENSION CABLE



| Art. | Spine tipo | | Lungh. utile |
|------|------------|---------|--------------|
| 5273 | 2 x 7 poli | 15 poli | 3mt |



FANALE POSTERIORE LED QUADRATO
LED TAIL LIGHT

| Art. | Descrizione | Lato | Luci | Volts | Impiego |
|------|--|---------------------|--|-------|------------|
| 5300 | Fanale posteriore Led Versione con cavo | Destro/ Sinistro | - Posizione - Stop - Direzione - Luce targa | 12V | Universale |

FANALE POSTERIORE
REAR LIGHT



| Art. | Descrizione | Lato | Luci | Lampadine | Impiego |
|------|-----------------------|---------------------|--|----------------------|--------------------|
| 5310 | Fanale posteriore | Destro/ Sinistro | - Posizione - Stop - Direzione | 12V/21W 12V/5-21W | Universale |
| 5311 | Fanale posteriore | Destro/ Sinistro | - Posizione - Stop - Direzione - Luce targa | 12V/21W 12V/5-21W | Universale |
| 5315 | Rodovetro di ricambio | Destro/ Sinistro | - | - | Art.: 5310 5311 |

CATADIOTTRI ROTONDI
ROUND REFLECTORS



| Art. | Colore | Diam. mm. | Attacco |
|------|---------|-----------|-------------|
| 5360 | Bianco | 60 | A vite - M5 |
| 5361 | Arancio | 60 | A vite - M5 |
| 5362 | Rosso | 60 | A vite - M5 |
| 5363 | Bianco | 80 | A vite - M5 |
| 5364 | Arancio | 80 | A vite - M5 |
| 5365 | Rosso | 80 | A vite - M5 |

CATADIOTTRI TRIANGOLARI
TRIANGULAR REFLECTORS



| Art. | Colore | Dimensioni mm Altezza x base | Attacco |
|------|--------|---------------------------------|---------------|
| 5370 | Rosso | 135x155 | A 2 Viti - M6 |
| 5371 | Rosso | 135x155 | A due fori |

FANALI POSTERIORI A LED
LED REAR LIGHTS



| Art. | Descrizione |
|------|--|
| 5301 | Direzione - Posizione - Stop - Catadiottro |
| 5302 | Retromarcia - Retronebbia - Catadiottro |

FANALE POSTERIORE A LED
LED REAR LIGHT



| Art. | Descrizione |
|------|--|
| 5303 | Direzione - Posizione - Stop - Retromarcia - Catadiottro |

FANALI BASE INCLINATA 22° A SCARPETTA
LIGHTS WITH 22° INCLINED SUPPORT



| Art. | Lato | Applicazioni | Misure mm L.xA.xProf. |
|------|---------|--|--------------------------|
| 5709 | Dx - Sx | Lamborghini - Landini Massey Ferguson | 160x80x140 |
| 5408 | | Lampada: 12V - 21W | |
| 5410 | | Lampada: 12V - 5W - posizione | |

FANALI BASE A SCARPETTA
LIGHTS WITH SLANTING BASE



| Art. | Lato | Applicazioni | Misure mm Lungh.xAltez.xProf. |
|------|----------|-----------------------------------|----------------------------------|
| 5710 | Destro | Carraro A. | 155x100x105 |
| 5711 | Sinistro | Pasquali-Nibbi Agria-Valpadana | |

N.B.: Lampada non compresa.

| | | | |
|------|--|------------------------------------|--|
| 5712 | | Rodovetro (bianco-arancio) DX - SX | |
| 5408 | | Lampada: 12V - 21W | |
| 5410 | | Lampada: 12V - 5W - posizione | |

FANALI BASE INCLINATA A SCARPETTA 22°
LIGHTS WITH 22° SLANTING BASE



| Art. | Lato | Applicazioni | Misure mm Lungh.xAltez.xProf. |
|------|---------|-------------------------------------|----------------------------------|
| 5713 | Dx - Sx | Same-Lamborghini e trattori vari | 160x80x140 |

N.B.: Lampada non compresa.

| | | | |
|------|--|--|--|
| 5714 | | Rodovetro anteriore DX-SX (bianco-arancio) | |
| 5715 | | Base inclinata a scarpetta in plastica | |
| 5408 | | Lampada: 12V - 21W | |
| 5410 | | Lampada: 12V - 5W - posizione | |



FANALI ANTERIORI A 3 LUCI
FRONT LIGHTS WITH 3 BULBS



| Art. | Lato | Applicazioni | Misure mm Lungh.xAltez.xProf. |
|------|---------|---------------|----------------------------------|
| 5716 | Dx - Sx | Trattori vari | 160x70x70 |

N.B.: Lampada non compresa.

| | | | |
|------|--|--|--|
| 5714 | Rodovetro anteriore DX-SX (bianco-arancio) | | |
| 5408 | Lampada: 12V - 21W | | |
| 5410 | Lampada: 12V - 5W - posizione | | |

FANALI ANTERIORI
FRONT LIGHTS



| Art. | Lato | Luci | Applicazioni | Misure mm L x A x P |
|------|------|------|---|------------------------|
| 5723 | Dx | 2 | ANTERIORE FIAT Rif.4247213-5118463- 5118465 | 140x55x55 |
| 5724 | Sx | 2 | ANTERIORE FIAT Rif.4247214-5118464- 5118466 | |

N.B.: Lampada non compresa.

| | | | | |
|------|---|--|--|--|
| 5725 | Set rodovetri anteriore Sx (bianco-arancio) | | | |
| 5408 | Lampada: 12V - 21W - direzione | | | |
| 5410 | Lampada: 12V - 5W - posizione | | | |

FANALE LATERALE ANTERIORE - POSTERIORE
FRONT - REAR SIDE LIGHT



| Art. | Lato | Applicazioni | Descrizione | Misure mm L x A x P |
|------|---------|----------------------------------|--------------------------------|------------------------|
| 5717 | Dx - Sx | Trattori Landini Massey F. | Posizione Direzione Stop | 120x80x135 |

N.B.: Lampada non compresa.

| | | | | |
|------|---|--|--|--|
| 5718 | Rodovetro posteriori DX-SX (rosso - arancio) | | | |
| 5410 | Lampada: 12V - 5W - posizione anteriore | | | |
| 5408 | Lampada: 12V - 21W - direzione ant. - post. | | | |
| 5409 | Lampada: 12V - 21/5W - posizione stop - post. | | | |

FANALI ANTERIORI A 2 LUCI
FRONT LIGHTS WITH 2 BULBS



| Art. | Lato | Applicazioni | Misure mm L x A x P |
|------|----------|--|------------------------|
| 5719 | Destro | Massey Ferguson Landini 12500-14500 Fiat 780-880 Rif.5101099 | 160x65x90 |
| 5720 | Sinistro | Massey Ferguson Landini 12500-14500 Fiat 780-880 Rif.5101100 | |

N.B.: Lampada non compresa.

| | | | |
|------|-----------------------------------|--|--|
| 5721 | Set rodovetri Dx (bianco-arancio) | | |
| 5722 | Set rodovetri Sx (bianco-arancio) | | |
| 5408 | Lampada: 12V - 21W - direzione | | |
| 5410 | Lampada: 12V - 5W - posizione | | |

FANALI BASE INCLINATA A SCARPETTA
LIGHTS WITH SLANTING BASE



| Art. | Lato | Applicazioni | Misure mm L x A x P |
|------|------------------------------|--|------------------------|
| 5726 | DESTRO | Trattori Same Lamborghini e vari | 160x78x140 |
| 5727 | SINISTRO (con luce targa) | | |

N.B.: Lampada non compresa.

| | | | |
|------|---|--|--|
| 5408 | Lampada: 12V - 21W - direzione - stop | | |
| 5410 | Lampada: 12V - 5W - posizione targa | | |
| 5728 | Rodovetro posteriore DX (rosso - arancio) | | |
| 5729 | Rodovetro posteriore SX (rosso - arancio) | | |
| 5715 | Base inclinata a scarpetta in plastica | | |

FANALI POSTERIORI A TRE LUCI
REAR LIGHTS WITH 3 BULBS



| Art. | Lato | Applicazioni | Misure mm L x A x P |
|------|----------|------------------------------|------------------------|
| 5731 | DESTRO | Trattori FIAT Rif.4270426 | 140x55x55 |
| 5732 | SINISTRO | | |

N.B.: Lampada non compresa.

| | | | |
|------|---|--|--|
| 5733 | Set 2 rodovetri posteriore DX (rosso - arancio) | | |
| 5734 | Set 2 rodovetri posteriore SX (rosso - arancio) | | |
| 5408 | Lampada: 12V - 21W - direzione - stop | | |
| 5410 | Lampada: 12V - 5W - posizione targa | | |



FANALI POSTERIORI A TRE LUCI
REAR LIGHTS WITH 3 BULBS



| Art. | Lato | Applicazioni | Misure mm L x A x P |
|------|--------------------|--|------------------------|
| 5735 | Set 2 fanali Dx | Fiat: 780-880 Rif. 4997267 Landini: 12500 - 14500 | 300x60x100 |
| 5736 | Set 2 fanali Sx | Fiat: 780-880 Rif. 4997266 Landini: 12500 - 14500 | |

N.B.: Lampada non compresa.

| | |
|------|---------------------------------------|
| 5737 | Set 2 rodovetri posteriore DX |
| 5738 | Set 2 rodovetri posteriore SX |
| 5408 | Lampada: 12V - 21W - direzione - stop |
| 5410 | Lampada: 12V - 5W - posizione targa |

FANALI POSTERIORI
REAR LIGHTS



| Art. | Lato | Applicazioni | Tipo Finale |
|------|------------------------------|-----------------------------|-------------|
| 5739 | DESTRO | Trattori e rimorchi vari | Standard |
| 5740 | SINISTRO (con luce targa) | | |

N.B.: Lampada non compresa.

| | |
|------|--|
| 5728 | Rodovetro posteriore DX (standard) |
| 5729 | Rodovetro posteriore SX (standard) |
| 5408 | Lampada: 12V - 21W - direzione - stop |
| 5410 | Lampada: 12V - 5W - posizione luce targa |

FANALI POSTERIORI
REAR LIGHTS



| Art. | Lato | Luci | Applicazioni |
|------|----------|------|---------------|
| 5743 | DESTRO | 3 | Rimorchi vari |
| 5744 | SINISTRO | | |

N.B.: Lampada non compresa.

| | |
|------|--|
| 5745 | Rodovetro DX e SX (rosso - arancio) |
| 5408 | Lampada: 12V - 21W - direzione - stop |
| 5409 | Lampada: 12V - 5W/21W - posizione - stop |



**FANALI POSTERIORI
REAR LIGHTS**



| Art. | Lato | Luci | Applicazioni |
|------|----------|------|---------------|
| 5746 | DESTRO | 3 | Rimorchi vari |
| 5747 | SINISTRO | | |

N.B.: Lampada non compresa

| | |
|------|--|
| 5748 | Rodovetro DX e SX (rosso - arancio) |
| 5408 | Lampada: 12V - 21W - direzione - stop |
| 5409 | Lampada: 12V - 5W/21W - posizione - stop |

**FANALI POSTERIORI A 3 - 4 FUNZIONI
REAR LIGHTS WITH 3 - 4 FUNCTIONS**



| Art. | Lato | Luci | Applicazioni |
|------|------------------------------|------|---------------------------------|
| 5749 | DX - SX | 3 | Posizione - Stop - Direzione |
| 5750 | SINISTRO (con luce targa) | 3 | |

N.B.: Lampada non compresa

| | |
|------|---------------------------------------|
| 5751 | Rodovetro DX - SX |
| 5408 | Lampada: 12V - 21W - posizione - stop |

**FANALE POSTERIORE A 6 FUNZIONI
REAR LIGHTS WITH 6 FUNCTIONS**



| Art. | Lato | Applicazioni |
|------|----------|--|
| 5752 | DESTRO | Posizione - Stop - Direzione - Luce targa - Retromarcia - Catarifrangente triangolare incorp. (collegamento ad innesto rapido) |
| 5753 | SINISTRO | Posizione - Stop - Direzione - Luce targa - Retronebbia - Catarifrangente triangolare incorp. (collegamento ad innesto rapido) |

N.B.: Lampada non compresa

| | |
|------|---|
| 5410 | Lampada: 12V - 5W - posizione anteriore |
| 5408 | Lampada: 12V - 21W - direzione ant. - post. |
| 5409 | Lampada: 12V - 21/5W - posizione stop-post. |
| 5754 | Rodovetro destro |
| 5755 | Rodovetro sinistro |



**FANALE POSTERIORE A 5 FUNZIONI
REAR LIGHT WITH 5 FUNCTION**



220x105x60 mm

| Art. | Lato | Applicazioni |
|------|----------|---|
| 5756 | SINISTRO | Posizione - Stop - Direzione - Luce targa - Retronebbia |

N.B.: Lampada non compresa

| | |
|------|--|
| 5410 | Lampada: 12V - 5W posizione anteriore |
| 5408 | Lampada: 12V - 21W - direzione ant. - post. |
| 5409 | Lampada: 12V - 21W/5W - posizione stop-post. |
| 5757 | Rodovetro sinistro |

**FANALE RETRONEBBIA E RETROMARCIA
REVERSE AND REARFOG LIGHT**



85x75x50 mm

| Art. | Descrizione |
|------|-------------------------------------|
| 5758 | Fanale retronebbia rodovetro rosso |
| 5759 | Fanale retromarcia rodovetro bianco |
| 5408 | Lampada: 12V - 21W (non compresa) |

**FANALE LUCE TARGA A LED
LED NUMBER PLATE LIGHT**



| Art. | Descrizione |
|------|-----------------------------|
| 5760 | Fanale a LED 12V corpo nero |

**FANALINI LUCE TARGA
NUMBER PLATE LAMPS**



82x32x25 mm

| Art. | Descrizione |
|------|--------------------------------------|
| 5761 | Fanalino luce targa (Set 2 fanalini) |

N.B.: Lampada non compresa

| | |
|------|---------------------------|
| 5415 | Lampada: 12V - 5W - Targa |
|------|---------------------------|

**FANALINO DI DIREZIONE A LUCE GIALLA
TRAFFICATOR LAMP**



108x57x40 mm

| Art. | Descrizione |
|------|--------------------------------|
| 5762 | Fanalino laterale di direzione |

N.B.: Lampada non compresa

| | |
|------|-----------------------------|
| 5410 | Lampada: 12V - 5W - sferica |
|------|-----------------------------|



FANALINO DI DIREZIONE A LUCE GIALLA
YELLOW SIDE DIRECTION LAMP



85x25x25 mm

| Art. | Descrizione |
|------|--------------------------------------|
| 5763 | Set 2 fanalini laterali di direzione |
| 5764 | Set 10 cuffie per Art. 5763 |

| | |
|------|---------------------------|
| 5412 | Lampada: 12V - 3W - micro |
|------|---------------------------|

FANALINO DI DIREZIONE A LUCE GIALLA
YELLOW SIDE DIRECTION LAMP



Ø45x15 mm

| Art. | Descrizione |
|------|--------------------------------------|
| 5765 | Set 5 fanalini laterali di direzione |
| 5764 | Set 10 cuffie per Art. 5765 |

| | |
|------|---------------------------|
| 5412 | Lampada: 12V - 3W - micro |
|------|---------------------------|

FANALINO FRECCIA ANTERIORE LATERALE
HEAD - SIDE LAMP



59x89x35 mm

| Art. | Descrizione |
|------|---------------------------|
| 5767 | Fanalino freccia destra |
| 5768 | Fanalino freccia sinistro |

N.B.: Lampada non compresa

| | |
|------|--------------------------------|
| 5408 | Lampada: 12V - 21W - direzione |
|------|--------------------------------|

FANALE FRECCE LATERALI TIR (E3)
TRAFFICATOR LAMP TIR (E3)



88x55x40 mm

| Art. | Descrizione |
|------|---------------------------|
| 5769 | Fanalino freccia laterale |

N.B.: Lampada non compresa

| | |
|------|----------------------------|
| 5415 | Lampada: 12V - 5W - siluro |
|------|----------------------------|



**CAVI COMPLETI PER AVVIAMENTO DI EMERGENZA
BATTERY BOOSTERS**



IN BUSTA

| Art. | Ampere | Sezione Cavo | Lunghezza mm |
|------|--------|--------------------|--------------|
| 5800 | 60 | 10 mm ² | 2500 |
| 5802 | 120 | 25 mm ² | 2500 |



IN VALIGETTA

| Art. | Ampere | Sezione Cavo | Lunghezza mm |
|------|--------|--------------------|--------------|
| 5804 | 400 | 35 mm ² | 3500 |
| 5806 | 500 | 35 mm ² | 3500 |

**PINZE PER CAVI BATTERIA
CLIPS FOR BATTERY CABLES**



| Art. | Colore | Ampere | Per cavo sez. mm ² |
|------|--------|--------|-------------------------------|
| 5810 | Rosse | 40 | 6 ÷ 10 |
| 5811 | Nere | | |
| 5812 | Rosse | 90 | 10 ÷ 25 |
| 5813 | Nere | | |
| 5814 | Rosse | 120 | 10 ÷ 35 |
| 5815 | Nere | | |
| 5816 | Rosse | 150 | 10 ÷ 35 |
| 5817 | Nere | | |
| 5818 | Rosse | 500 | 10 ÷ 35 |
| 5819 | Nere | | |

**MORSETTI BATTERIA
BATTERY TERMINALS**



| Art. | Polo | Descrizione |
|------|----------|--|
| 5830 | Positivo | Morsetto batteria in ottone per cavo 25/35 mm ² |
| 5831 | Negativo | |
| 5832 | Positivo | Morsetto batteria in ottone per cavo 50/70 mm ² |
| 5833 | Negativo | |

| Art. | Polo | Descrizione |
|------|----------|--|
| 5836 | Positivo | Morsetto batteria in ottone tipo "alfa" fissaggio cavo a morsetto da 10 a 35 mm ² |
| 5837 | Negativo | |
| 5838 | Positivo | Morsetto batteria in ottone tipo "alfa" fissaggio cavo a morsetto da 50 a 70 mm ² |
| 5839 | Negativo | |

**COPRIMORSETTO BATTERIA
BATTERY TERMINALS COVER**



| Art. | Polo | Descrizione |
|------|----------|-----------------------------|
| 5850 | Positivo | Materiale PVC, colore rosso |
| 5851 | Negativo | Materiale PVC, colore nero |

**KIT MORSETTI A SGANCIO RAPIDO PER BATTERIA
BATTERY TERMINAL KIT WITH QUICK RELE**



| Art. | Colore | Polo |
|-----------------|--------|----------|
| 5853 | Rosso | Positivo |
| | Blu | Negativo |
| PER POLI CONICI | | |

CARCASSA IN
MATERIALE
TERMOINDURENTE

**INTERRUTTORE STACCABATTERIA
BATTERY MAIN SWITCH**



| Art. | Descrizione |
|------|---|
| 5860 | Corrente continua sopportata: 250 A. Corrente di spunto: 2500 A/5 sec Tensione nominale: Max 24V. Grado di protezione IP 65. Temp. di impiego -40°C +80°C, contatti in rame |

**INTERRUTTORE STACCABATTERIA UNIPOLARE
BATTERY MAIN SWITCH**

UNIPOLARE CON LEVA
REGISTRABILE
CARCASSA IN
MATERIALE
TERMOPLASTICO



| Art. | Descrizione |
|------|--|
| 5862 | Corrente continua sopportata: 100 A. Corrente di spunto: 500 A/5 sec Tensione nominale: Max 24V. Grado di protezione IP 4X. Temp. di impiego -40°C +50°C, contatti in rame |

**LUCE INGOMBRO LATERALI
SIDE LIGHTS**

• N.B. Lampada non compresa per Art. 5320 - 5324 - 5328



| Art. | Descrizione |
|------|---------------------|
| 5320 | Tipo universale 45° |
| 5322 | Tipo Led 45° |



| Art. | Descrizione |
|------|------------------------|
| 5324 | Tipo universale dritto |
| 5326 | Tipo Led dritto |



| Art. | Descrizione |
|------|-----------------------|
| 5328 | Tipo universale corto |
| 5330 | Tipo Led corto |



**CAVO ELETTRICO UNIPOLARE MATASSE ROSSO O NERO
RED OR BLACK ELECTRIC UNIPOLAR CABLE**



| Art. (cavo ROSSO) | Art. (cavo NERO) | Sezione del cavo | d. Filo rame mm. | Matasse metri |
|----------------------|---------------------|--------------------|------------------|---------------|
| 5771 | 5772 | 1,0mm ² | 1,1 | 100 |
| 5773 | 5774 | 1,5mm ² | 1,5 | 100 |
| 5775 | 5776 | 2,5mm ² | 2,0 | 100 |
| 5777 | 5778 | 4,0mm ² | 2,4 | 100 |
| 5779 | 5780 | 6,0mm ² | 3,0 | 100 |

**CAVO ELETTRICO CON GUAINA NERA
ELECTRIC CABLE WITH BLACK SHEATH**



| Art. | N° Fili | d. Filo rame mm. | Sezione del cavo | Matasse metri |
|------|---------|------------------|-------------------|---------------|
| 5781 | 2 | 1,1 | 1 mm ² | 100 |
| 5782 | 5 | 1,1 | 1 mm ² | 100 |
| 5783 | 7 | 1,1 | 1 mm ² | 100 |

**GUAINA PASSACAVO NERA
BLACK SHEATH**



| Art. | Diametro Interno | Matasse metri |
|------|------------------|---------------|
| 5784 | d. 4 mm | 100 |
| 5785 | d. 6 mm | 100 |
| 5786 | d. 8 mm | 100 |
| 5787 | d. 10 mm | 100 |

**CAVO PER BATTERIA
BATTERY CABLE**



| Art. Matasse 3 m | Art. Matasse 10 m | Colore | Sezione del cavo | d. Filo rame mm. |
|---------------------|----------------------|--------|-------------------|------------------|
| 5788 | 5789 | ROSSO | 25mm ² | 6 |
| 5790 | 5791 | ROSSO | 35mm ² | 7 |
| 5792 | 5793 | ROSSO | 50mm ² | 8 |
| 5794 | 5795 | NERO | 25mm ² | 6 |
| 5796 | 5797 | NERO | 35mm ² | 7 |
| 5798 | 5799 | NERO | 50mm ² | 8 |

LAMPADE 12 VOLT
BULBS 12 VOLT



| Art. | Pos. | Watt | Luci | Tipo | Fari | Attacco |
|------|------|-------|------|---------------|---------------|---------|
| 5401 | 1 | 55 | 1 | H1 alogena | girofari | P14,5S |
| 5402 | 2 | 55 | 1 | H3 alogena | post.lavoro | PK22S |
| 5403 | 3 | 60/55 | 2 | H4 alogena | anteriori | P43T |
| 5404 | 3 | 55 | 1 | H7 alogena | anteriori | PX26D |
| 5405 | 4 | 45/40 | 2 | asimmetrica | anteriori | P45T |
| 5406 | 5 | 45/40 | 2 | simmetrica | anteriori | BA20D |
| 5407 | 5 | 50 | 1 | simmetrica | post.lavoro | BA20S |
| 5408 | 6 | 21 | 1 | - | frecce | BA15S |
| 5409 | 7 | 5/21 | 2 | - | stop-posiz. | BAY15D |
| 5410 | 8 | 5 | 1 | sferica | posiz.-targa | BA15S |
| 5411 | 8 | 10 | 1 | sferica | posiz.-targa | BA15S |
| 5412 | 9 | 3 | 1 | tubolare spia | pos.anteriori | BA9S |
| 5413 | 10 | 1,2 | 1 | vetro | spia | T5 |
| 5414 | 10 | 3 | 1 | vetro | spia | T10 |
| 5415 | 11 | 5 | 1 | siluro | targa | 11 x 39 |
| 5416 | 11 | 18 | 1 | siluro | targa | 15 x 41 |

LAMPADE AL LED
LED BULBS



| Art. | Pos. | Watt | Led | Tipo | Colore |
|------|------|------|-----|---------|---------|
| 5450 | 1 | 21 | 5 | BA15 S | bianco |
| 5451 | 1 | 21 | 5 | BA15 S | Arancio |
| 5452 | 1 | 21 | 5 | BA15 S | rosso |
| 5459 | 2 | 5/21 | 12 | BAY15 D | bianco |
| 5460 | 2 | 5/21 | 12 | BAY15 D | rosso |
| 5465 | 3 | 5 | 3 | BA15 S | bianco |
| 5466 | 3 | 5 | 3 | BA15 S | arancio |

DEVIATORI FRECCHE
TRAFFIC INDICATOR SWITCHER



| Art | Descrizione |
|------|-------------------------------|
| 5890 | Deviatore frecce a leva lunga |

PULSANTE CROMATO DI MASSA
BUTTON FOR STOP



| Art | Descrizione |
|------|--|
| 5894 | Pulsante di massa cromato attacco faston |

PULSANTE AVVISATORE ACUSTICO
BUTTON FOR HORN



| Art | Descrizione |
|------|--|
| 5896 | Pulsante avvisatore acustico attacchi a Faston |

PULSANTE AVVIAMENTO
STARTER BUTTON



| Art | Descrizione |
|------|-------------------------------------|
| 5898 | Pulsante avviamento attacchi Faston |

INTERRUTTORI
SWITCHES



| Art | Colore | Descrizione |
|------|---------|---------------------------------|
| 5870 | Rosso | Interruttori luminosi a tiretto |
| 5871 | Arancio | |
| 5872 | verde | |



| Art | Descrizione |
|------|--|
| 5875 | Interruttori a levetta con morsetti a vite |
| 5876 | Interruttori a levetta con morsetti a faston |



| Art | Descrizione |
|------|---------------------------------------|
| 5880 | Interruttori mini con morsetti a vite |



**DINAMOTORE ROTAZIONE DESTRA
RIGHT ROTATION DYNAMOTOR**



Il dinamotore gira in senso orario; la puleggia sul motore non deve essere superiore a 300mm di diametro ed inferiore a 200mm.

In ogni caso è consigliabile montare l'alzavalvola per avere un avviamento migliore.

Applicare una batteria da 40/50Amp.

| Art. | Descrizione |
|------|--|
| 5550 | Dinamotore 12/14volt - 11A. - 0,9 CV Applicazioni: motori scoppio diesel fino a 14hp - completa di puleggia |

**ACCESSORI PER DINAMOTORE
DYNAMOTOR ACCESSORIES**



| Art. | Descrizione |
|------|---|
| 5551 | Puleggia d.200 in ghisa 3 fori per avviamento motore con dinamotore |

**REGOLATORI DI TENSIONE
VOLTAGE REGULATORS**



| Art. | Descrizione | Motori | R.if. orig. |
|------|---|-----------------------------------|---------------------------------|
| 5553 | CON LUCE SPIA 12volt - 26 A. Con batteria Per alternatore art.5556 (n°6 attacco faston) | Lombardini Ruggerini Slanzi | 276.7362.27 73008 491.662 |

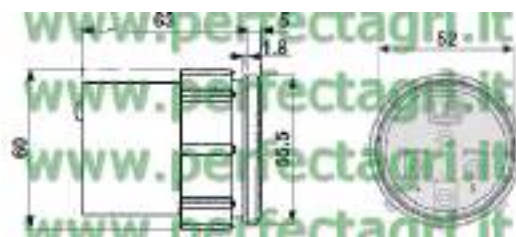
**ALTERNATORE VOLANO
ALTERNATOR**



| Art. | Applicazioni | Volt. - Watt | Impianti |
|------|---|--------------|-------------------------------|
| 5556 | Motori LOMBARDINI 450 - 510 - 3LD510 - 80 - 96 - 100 - 4LD705 - 820 - 1157 - 153 e motori RUGGERINI | 12V - 180W | Luce (2 fari) con batteria |



**CONTAORE ELETTRICI
ELECTRICAL HOUR METERS**



| Art. | Descrizione | Volt |
|------|---|---------|
| 5560 | TIPO EXTRA Completo di ANTIVIBBRANTE (foro fissaggio d. 52mm) | 12 - 24 |



| Art. | Descrizione | Volt |
|------|---|---------|
| 5561 | TIPO STANDARD (Foro fissaggio d. 60mm) | 12 - 24 |

**MANOMETRO PRESSIONE OLIO MOTORE
MOTOR OIL PRESSURE MANOMETER**



| Art. | Descrizione | Pressione Bar |
|------|--------------------------|---------------|
| 5562 | Elettrico 12 volt | 0 - 8 |
| 5563 | (Foro fissaggio d. 52mm) | 0 - 24 |

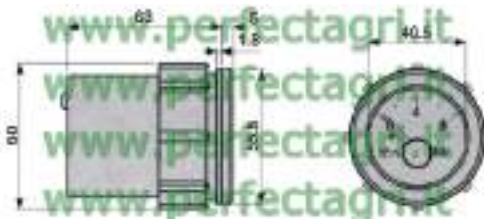
**TERMOMETRO TEMPERATURA ACQUA E OLIO
WATER THERMOMETER AND OIL TEMPERATURE INDICATOR**



| Art. | Descrizione | Tipo | Temperatura C° |
|------|--------------------------|-------|----------------|
| 5564 | Elettrico 12 volt | Acqua | 40 - 120 |
| 5565 | (Foro fissaggio d. 52mm) | Olio | 50 - 150 |

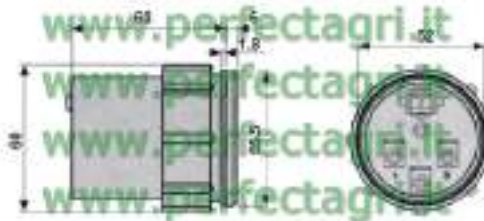


**INDICATORE LIVELLO CARBURANTE
FUEL LEVEL INDICATOR**



| Art. | Descrizione | Volt |
|------|--|------|
| 5566 | INDICATORE LIVELLO CARBURANTE Elettrico 12 volt (Foro fissaggio d. 52mm) | 12 |

**VOLTMETRO
VOLTMETER**



| Art. | Descrizione | Volt |
|------|---------------------------------------|------|
| 5567 | VOLTMETRO (Foro fissaggio d. 52mm) | 12 |

**CONTAGIRI CON CONTAORE
REVOLUTION COUNTER WITH HOUR COUNTER**



| Art. | Diametro | Scala | Volt |
|------|----------|----------|-------|
| 5569 | d. 100mm | 0 : 4000 | 12/24 |

**CONTAGIRI ELETTRONICO CON CONTAORE LCD
ELECTRICAL REVOLUTION COUNTER WITH LCD HOUR COUNTER**



| Art. | Diametro | Scala | Volt |
|------|-----------|----------|-------|
| 5570 | d. 80,5mm | 0 : 4000 | 12/24 |



**MANOMETRO MECCANICO PRESSIONE OLIO
OIL PRESSURE MECHANICAL MANOMETER**



- D. attacco: 52mm
- Comando meccanico
- Filettatura attacco d.10x1

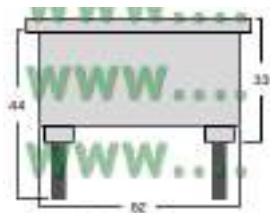
| Art. | Applicazioni | Riferimento originale |
|------|-------------------------------------|---|
| 5571 | Fiat | 4058426-4224156-4058427 - 4240005-4217717-79011228 |
| 5572 | Fiat | 79028289 |
| 5573 | Fiat - Aifo Iveco Carraro - Same | 4927022 2.70. 19.0100 |
| 5575 | Massey Ferguson | 1853097 M91 1850377 M96 |

**TERMOMETRO MECCANICO TEMPERATURA ACQUA
WATER MECHANICAL THERMOMETER**



| Art. | Lung. capillare | Applicazioni | Riferimento originale | |
|------|-----------------|--|--|-------------------------------|
| 5576 | 800mm | Fiat AD9-FL4-FLC4 Fiat 100C-120C-615-715-10B | 4217724 4126690 | |
| 5577 | 1370mm | AD10-AD10B-FL6-FL10B 5-AD5-615DT-AD/BD/10B | 4058428-4217721-4058429 4241944-4128723-4312905 | |
| 5578 | 1670mm | Fiat 80C-7C-AD7-AD7C-A- D7C-Id. 8-AD8-FL8-AD/DB7C-AD/ DB7 Id. | 4058435 4312909 4217723 4255318 | |
| 5579 | 2070mm | Fiat AD18-AD 18lt.-FL8C Landini-MF R9500 | 4058430 4058431 | 4312906 4217722 4241945 |
| 5580 | 1780mm | Massey Ferguson | 881396 M91 899455 M91 | |

**INDICATORE ELETTRONICO DI CARICA BATTERIA
ELECTRONIC BATTERY CHARGE INDICATOR**



| Art. | Descrizione | Volt |
|------|------------------------|------|
| 5581 | Foro fissaggio d. 52mm | 48 |
| 5582 | Foro fissaggio d. 52mm | 80 |

**INTERRUTTORI COMANDO SPIA OLIO**
OIL PRESSURE WARNING LIGHT SWITCHES

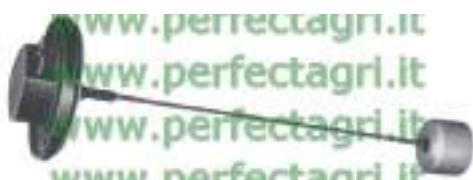
| Art. | Applicazioni | Ch. | Filetto | Press. Bar | Rif. orig. |
|------|----------------------------------|-----|----------|------------|--------------------------------|
| 5583 | LOMBARDINI Motori 904-911 | 22 | M12x1,5 | 0,20/0,50 | 90406745031 674505-6745.014 |
| 5584 | LOMBARDINI SLANZI | 21 | M12x1,5 | 0,20/0,50 | 2760.6745.030 6745.042 |
| 5585 | SAME LAMBORGHINI HURLIMANN | 22 | M12x1,75 | 1,20/1,70 | BOSCH 0 344 101 077 |
| 5586 | FIAT | 21 | M12x1,5 | 0,20/0,60 | FIAT 4998770 |

TERMISTORE TERMOMETRO ACQUA
THERMISTOR WATER THERMOMETER

| Art. | Applicazioni | Ch. | Filetto | Press. (V) | Rif. orig. |
|------|-------------------------|-----|---------|------------|-----------------------------------|
| 5587 | FIAT | 27 | M22x1,5 | 12 | 5108205 |
| 5588 | Termometro 5564 | 19 | M16x1,5 | 12 - 24 | Veglia Borletti 065.9670.990.2 |
| 5589 | Termometro art. 5564 | 19 | M14x1,5 | 12 | Veglia Borletti 065.9672.990.2 |

COMANDI INDICATORE LIVELLO CARBURANTE
FUEL LEVEL INDICATORS

| Art. | Escursione | Applicazione Fiat | Rif. orig. Fiat |
|------|------------|---|-----------------|
| 5590 | 313mm | 55.80-65.80-70.81-80.81-446-466- 566-666-766-55.46-55.66-60.66- 65.46.65.66-70.06-80.46-80.66-80.76 | 5136770 |
| 5591 | 389mm | 55.95-60.95-65.95-70.95 80.95-90.80-90.92-90.95 100.80-100.92-100.95-110.80 580-680-780-880-980 | 5136771 |

INDICATORI DI RISERVA IN NYLON PER OLIO E CARBURANTE
NYLON FUEL LEVEL INDICATORS

| Art. | Lunghezza mm | Applicazioni |
|------|--------------|---|
| 5592 | 255 | RUGGERINI-LOMBARDINI CARRARO E TRATTORI VARI |

N.B.: È possibile tagliare l'asta a misura

**CHIAVI PER QUADRI AVVIAMENTO E LUCI
KEYS FOR SWITCHES AND LIGHTS**



| Art. | Descrizione | Tipo |
|------|---------------|------|
| 5593 | CHIAVE QUADRO | Cobo |



| Art. | Descrizione | Tipo |
|------|---------------|------|
| 5594 | CHIAVE QUADRO | Fiat |



| Art. | Descrizione | Tipo |
|------|---------------|--------------|
| 5595 | CHIAVE QUADRO | Fiat 780-880 |



| Art. | Descrizione | Tipo |
|------|---------------|--------------|
| 5596 | CHIAVE QUADRO | Marelli - OM |

**QUADRO LUCE A 4 POSIZIONI CON AVVISATORE ACUSTICO A PULSANTE IN TUTTE LE POSIZIONI
LIGHT SWITCH 4 STAGES WITH HORN BUTTON**



| Art. | Posizione | Servizi | Collegamento |
|------|-----------|----------------------------|-----------------|
| 5597 | 0 | Nessun circuito | - |
| | 1 | Luci posizione parcheggio | 30-57/58 |
| | 2 | Luci posizione + anabbagl. | 30-57/58 30 56b |
| | 3 | Luci posizione + abbagl. | 30-57/58 30 56a |
| | - | Costante avvisat. acust. | |

| Trattori | Riferimento originale |
|---------------------------------|-----------------------------|
| Fiat | 44901792 |
| Same - Lamborghini Hurlimann | 2.7409.030.0 - 2.7649.520.0 |
| Massey Ferguson - Landini | 1825360 M91 |



QUADRO LUCE A 4 POSIZIONI CON AVVISATORE ACUSTICO A PULSANTE IN TUTTE LE POSIZIONI
LIGHT SWITCH 4 STAGES WITH HORN BUTTON



| Art. | Posizione | Servizi | Collegamento |
|------|-----------|----------------------------|-----------------|
| 5598 | 0 | Nessun circuito | - |
| | 1 | Luci posizione | 30-57/58 |
| | 2 | Luci posizione + anabbagl. | 30-57/58 30 56b |
| | 3 | Luci posizione + abbagl. | 30-57/58 30 56a |
| | - | Costante avvisat. acust. | |

| Trattori | Riferimento originale |
|---------------------------------|-----------------------------|
| Fiat Serie 66 | 5132021 |
| Same - Lamborghini Hurlimann | 2.7409.050.0 - 2.7409.500.0 |
| Valpadana | Trattorini |

BLOCCHETTO QUADRO 2 POSIZIONI
2 FUNCTIONS SWITCH



| Art. | Servizi |
|------|-----------------|
| 5599 | Chiuso - Aperto |

QUADRO AVVIAMENTO STANDARD
STANDARD STARTER SWITCH



| Art. | Pos. | Servizi | Collegamento |
|------|------|-------------------|--------------|
| 5600 | 0 | Nessun circuito | - |
| | 1 | Servizi vari | 30-15/54 |
| | 2 | Avviamento + vari | 30-50 |

QUADRO AVVIAMENTO 4 POSIZIONI CON LUCE PARCHEGGIO
SWITCH 4 POSITIONS WITH PARKING LIGHTS



| Art. | Pos. | Servizi | Collegamento |
|------|------|-------------------|------------------|
| 5601 | P | Luci parcheggio | 30-15/54 |
| | 0 | Nessun Circuito | - |
| | 1 | Servizi Vari | 30-15/54 30/1-15 |
| | 2 | Avviamento + vari | 30-50 |

| | |
|------|-----------------------------|
| 5593 | CHIAVE PER QUADRO art. 5601 |
|------|-----------------------------|

| Trattori | Riferimento originale |
|----------------------------|-----------------------------|
| Same-Lamborghini-Hurlimann | 2.7659.005.0 - 2.7409.520.0 |

**QUADRO AVVIAMENTO 4 POSIZIONI CON PRERISCALDO
SWITCH 4 POSITIONS WITH PREHEATING**



| Art. | Pos. | Servizi | Collegamento |
|------|------|-------------------|--------------|
| 5602 | P | Preriscaldo | 30-15/54(19) |
| | 0 | Nessun Circuito | - |
| | 1 | Servizi Vari | 30/1-15 |
| | 2 | Avviamento + vari | 30-50 |

| 5593 | CHIAVE PER QUADRO art. 5602 | | |
|----------------------------|-----------------------------|-----------------------|--|
| Trattori | | Riferimento originale | |
| Fiat | | 44091424-9955994 | |
| Agrifull Laverda | | - | |
| Same-Lamborghini-Hurlimann | | 2.7659.006.0/01 | |

**QUADRO AVVIAMENTO 4 POSIZIONI
SWITCH 4 POSITIONS**



| Art. | Pos. | Servizi | Collegamento |
|------|------|-------------------|-------------------|
| 5603 | P | Luci posizione | 30-57 |
| | 0 | Collegamento | 57-57/58 |
| | 1 | Servizi Vari | 30-15/54 57-57/58 |
| | 2 | Avviamento + vari | 30-50 |

| 5593 | CHIAVE PER QUADRO art. 5603 | | |
|-------------------------|-----------------------------|------------------------------------|--|
| Trattori | | Riferimento originale | |
| Fiat | | 4998108-5112124 5123727-5146155 | |
| Landini-Massey Ferguson | | - | |

**QUADRO AVVIAMENTO LUCAS
START KEY SWITCHER LUCAS**



| Art. | Pos. | Servizi | Collegamento |
|------|------|-------------------|--------------|
| 5605 | 0 | Nessun Circuito | - |
| | 1 | Servizi Vari | 1-2 |
| | 2 | Preriscaldo | 1-2-3 |
| | 3 | Avviamento + vari | 1-2-3-4 |

| Trattori | | Riferimento originale | |
|--------------------------------------|--|-----------------------|--|
| Massey-Ferguson Landini - Carraro | | 356708 - 1808 | |



QUADRO LUCE 4 POSIZIONI CON CHIAVE DISINNESTABILE IN TUTTE LE POSIZIONI
LIGHT SWITCH - KEY TO AWAY IN ALL OF THE 4 POSITIONS



| Art. | Pos. | Servizi | Collegamento |
|------|------|----------------------------|-----------------------------|
| 5604 | 0 | Vari | 30-15/54 |
| | 1 | Luci posizione + vari | 30-57/58 30-15/54 |
| | 2 | Luci posizione + anabbagl. | 30-57/58 30 56b 30-15/54 |
| | 3 | Luci posizione + abbagl. | 30-57/58 30 56a 30-15/54 |

5596 CHIAVE PER QUADRO art. 5604

| Trattori | Riferimento originale |
|-------------------------------|---|
| Same-Lamborghini Hurlimann | 2.7409.010.0 - 2.7410.001.0 2.7439.501.0 |
| Pasquali | 996.406.0 |
| Goldoni Carraro | 30155 |

QUADRO LUCE 6 POSIZIONI CON LUCE PARCHEGGIO PER TRATTORI FIAT (TIPO CLTB)
LIGHT SWITCH 6 POSITIONS WITH PARKING LIGHTS FOR FIAT TRACTORS (CLTB)



| Art. | Posizione | Servizi | Collegamento |
|------|-----------|----------------------------|----------------------|
| 5606 | P | Parcheggio | 30/1-58 |
| | 0 | Nessun Circuito | - |
| | 1 | Vari | 30-51 |
| | 2 | Luci posizione | 30/1-58 30-51 |
| | 3 | Luci posizione + anabbagl. | 31/1-58/56b 30/51 |
| | 4 | Luci posizione + abbagl. | 30/1-58/56a 30/51 |

5594 CHIAVE PER QUADRO CLTB art. 5606

INTERMITTENZA ELETTRONICA A 6 POLI
6-POLES ELECTRONIC INTERMITTENCE



Esempi di collegamento



| Art. | Descrizione |
|------|---|
| 5612 | Intermittenza elettronica a 6 poli 12V - 4 x 21 W - 8 x 21 W |

**INTERMITTENZA UNIVERSALE PER MACCHINE OPERATRICI E RIMORCHI
FLASHER UNIT FOR OPERATING MACHINES AND TRAILERS**



| Art. | Descrizione |
|------|---|
| 5610 | Intermittenza a 3 contatti 12V (47-180 W) |
| 5611 | Intermittenza a 3 contatti 24V (20-120 W) |

**CENTRALINA PRERISCALDO 12V
PREHEATING RELAYS DIESEL 12 V**



| Art. | Motori | Riferimento originale |
|------|------------|--------------------------------|
| 5613 | Lombardini | 2193.084 - 2193.111 - 2193.134 |

**AVVISATORE ACUSTICO PER RETROMARCIA
REVERSE HORN**



- Tensione da 12 a 48 volt.
- Grado di protezione tenuta stagna IP65.
- Potenza 85dB
- Utilizzo: Carrelli elevatori, Spazzolatrici, Macchine operatrici.

| Art. | Descrizione |
|------|-------------------------------------|
| 5614 | Avvisatore acustico per retromarcia |

**CICALINO
WARNING**



- Protetto contro inversione di polarità.
- Temperatura di impiego: -30°C : +80°C.
- Gradi di protezione IEC 529: IP65.
- Tipo suono: continuo - intermittente 1,2/2,7 Hz.
- Applicazioni: macchine movimento terra, macchine agricole, carrelli elevatori, veicoli industriali ed autocarri.

| Art. | Descrizione | Tensione Alimentazione | Intensità Suono |
|------|-------------|------------------------|------------------|
| 5615 | Standard | 5 - 32 V | 5 - 32 V / 80 dB |

**TROMBA
WARNING SIGNAL**



| Art. | Descrizione | Volt |
|------|-------------------------------------|------|
| 5616 | Tromba completa di staffa fissaggio | 12 |

**CLACSON
HORN**



| Art. | Descrizione | Volt |
|------|---|------|
| 5617 | Potenza assorbita: 50W Frequenza: 450 Hz \pm 5% Livello sonoro: 112 dB (A) Tenuta stagna | 12 |

**MOTORE TERGICRISTALLI
WINDSCREEN WIPER MOTORS**



| Art. | Volt | Rotazione | Tipo asta e Lunghezza |
|------|------|-----------|--------------------------------------|
| 5618 | 12 | 85° | Perno corto 46mm conico zigrinato |
| 5619 | 12 | 105° | Perno lungo 98mm conico zigrinato |

**INTERRUTTORE A PULSANTE PER CONSENSO AVVIAMENTO
SWITCHES**



| Art. | Descrizione |
|------|--|
| 5625 | Interruttore a pulsante per consenso avviamento |



**BRACCI PER TERGICRISTALLO
WIPER ARMS**



| Art. | Tipo | Attacco | Lunghezza | Applicazioni |
|------|------------|---------|-----------|------------------------|
| 5620 | Fisso | Conico | 400 | art. 5618 art. 5619 |
| 5621 | Regolabile | Conico | 300/400 | art. 5618 art. 5619 |
| 5622 | Regolabile | Conico | 425/500 | art. 5618 art. 5619 |

**SPAZZOLE PER TERGICRISTALLO
WIPERS**



| Art. | Descrizione |
|------|--|
| 5623 | Spazzola Tergicristallo Lunghezza 400mm |
| 5624 | Spazzola Tergicristallo Lunghezza 500mm |


**PRESA ACCENDISIGARI
CIGARETTE LIGHTER**



| Art. | Descrizione |
|------|--|
| 5626 | Accendisigari con presa completo di ghiera e canotto con luce per foro d. 25mm |

**ELEMENTO DI CONTATTO COMPLETO DI BASE FISSAGGIO CON VITI
CONTACT ELEMENT COMPLETE OF FIXING BASE WITH CREW**



| Art. | Schema | Descrizione | Utilizzo |
|------|--|----------------------------------|---|
| 5644 | NC  21 22 | Con 1 elemento di contatto | Per pulsanti e selettori a 2 posizioni per art. 5643 |

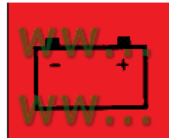
SEGNALATORI LUMINOSI
WARNING LIGHTS

COMPLETI DI LAMPADE

| Art. | Descrizione |
|------|----------------------------|
| 5630 | ROSSA NEUTRA |
| 5631 | VERDE NEUTRA |
| 5632 | ARANCIO NEUTRA |
| 5414 | LAMPADA RICAMBIO: 12V - 3W |



| Art. | Descrizione |
|------|-------------------|
| 5633 | Temperatura Acqua |



| Art. | Descrizione |
|------|-------------------|
| 5634 | Carica Generatore |



| Art. | Descrizione |
|------|------------------------------|
| 5635 | Freno Stazionamento Inserito |



| Art. | Descrizione |
|------|-------------------|
| 5636 | Luci di Emergenza |



| Art. | Descrizione |
|------|-------------------------|
| 5637 | Indicatori di Direzione |



| Art. | Descrizione |
|------|--------------------|
| 5638 | Riserva Carburante |



| Art. | Descrizione |
|------|-------------|
| 5639 | Candeletta |



| Art. | Descrizione |
|------|-------------|
| 5640 | Girofaro |

SPIE CRUSCOTTO STANDARD
WARNING LIGHTS

| Art. | Descrizione |
|------|-----------------------------------|
| 5641 | Spia cruscotto VERDE |
| 5642 | Spia cruscotto ROSSA |
| 5414 | LAMPADA: 12V - 3W - Vetro - Micro |

PULSANTE D'EMERGENZA AD AGGANCIO - SGANCIO A ROTAZIONE
EMERGENCY SWITCH

| Art. | Descrizione |
|------|-----------------------------------|
| 5643 | Colore ROSSO d 40mm - lungh. 32mm |
| 5644 | Base di fissaggio |



**DEVIATORE PER INDICATORE DI ARRESTO
STOP INDICATOR SWITCH**



| Art. | Descrizione |
|------|-------------------------------|
| 5645 | Deviatore per indicatore STOP |

**INTERRUTTORI STOP
STOP SWITCHES**



| Art. | Impiego | Rif. orig. | Posizione a riposo |
|------|-----------|--------------|--------------------|
| 5646 | Con molla | Fiat 5121786 | Disinserito |
| 5647 | Con molla | Fiat 4954118 | Inserito |

**INTERRUTTORI STOP STANDARD
STOP SWITCHES STANDARD TYPE**



| Art. | Descrizione |
|------|--|
| 5648 | Interruttore stop a molla (Circuito normalmente aperto) |

**INTERRUTTORI STOP CON GHIERA ESTERNA FILETTATA
STOP SWITCHES WITH THREAD**



| Art. | Descrizione |
|------|---|
| 5649 | Interruttore stop CORTO Lunghezza filetto 47mm |
| 5650 | Interruttore stop LUNGO Lunghezza filetto 63mm |

**INTERRUTTORI STOP IDRAULICO
HYDRAULIC STOP SWITCH**



| Art. | Descrizione |
|------|------------------------------------|
| 5651 | Chiave: 22 Filetto: 10x1 Conico |



FUSIBILI CILINDRICI
FUSES



| Art. | Ampere | Colore | Misura |
|------|--------|---------|----------|
| 5670 | 5 | Giallo | d 6 x 25 |
| 5671 | 8 | Nero | d 6 x 25 |
| 5672 | 16 | Verde | d 6 x 25 |
| 5673 | 25 | Marrone | d 6 x 25 |
| 5674 | 40 | Rosso | d 6 x 25 |

FUSIBILI LAMELLARI "UNI"
"UNI" BLADE FUSES



| Art. | Ampere | Colore |
|------|--------|---------|
| 5675 | 1 | Nero |
| 5676 | 2 | Grigio |
| 5677 | 3 | Viola |
| 5678 | 4 | Rosa |
| 5679 | 5 | Beige |
| 5680 | 7,5 | Marrone |
| 5681 | 10 | Rosso |
| 5682 | 15 | Blu |
| 5683 | 20 | Giallo |
| 5684 | 25 | Bianco |
| 5685 | 30 | Verde |
| 5686 | 40 | Arancio |



| Art. | Descrizione |
|------|-------------------------------|
| 5687 | PORTAFUSIBILE LAMELLARE "UNI" |



FUSIBILI LAMELLARI "MINI"
"MINI" BLADE FUSES



| Art. | Ampere | Colore |
|------|--------|----------|
| 5688 | 2 | Grigio |
| 5689 | 3 | Viola |
| 5690 | 4 | Rosa |
| 5691 | 5 | Beige |
| 5692 | 7,5 | Marrone |
| 5693 | 10 | Rosso |
| 5694 | 15 | Blu |
| 5695 | 20 | Giallo |
| 5696 | 25 | Naturale |
| 5697 | 30 | Verde |



| Art. | Descrizione |
|------|--------------------------------|
| 5698 | PORTAFUSIBILE LAMELLARE "MINI" |

SCATOLE PORTAFUSIBILI LAMELLARI
BLADE FUSES HOLDER BOXES



| Art. | Tipo | Descrizione |
|------|--------|------------------------|
| 5699 | 6 VIE | Sprovviste di fusibili |
| 5700 | 12 VIE | Sprovviste di fusibili |

SCATOLE PORTAFUSIBILI LAMELLARI CON USCITE LATERALI
BLADE FUSES HOLDER BOXES



| Art. | Tipo | Descrizione |
|------|-------|------------------------|
| 5701 | 4 VIE | Sprovviste di fusibili |



| Art. | Tipo | Descrizione |
|------|-------|------------------------|
| 5702 | 6 VIE | Sprovviste di fusibili |



| Art. | Tipo | Descrizione |
|------|-------|------------------------|
| 5703 | 8 VIE | Sprovviste di fusibili |

PANNELLO SEGNALAZIONE CARICHI SPORGENTI
PROJECTING CARGOS SIGNAL PANEL



NUOVO CODICE D.L. 285 ART. 164

| Art. | Descrizione |
|------|--|
| 5384 | Pannello supporto alluminio mm. 500x500 OMOLOGATO |

PANNELLO SEGNALAZIONE CARICHI SPORGENTI
PROJECTING CARGOS SIGNAL PANEL



| Art. | Descrizione |
|------|--|
| 5380 | Pannello segnalazione carichi sporgenti completa di 4 catadiottri |



COPPIA PANNELLI RETRORIFLETTENTI PER ATTREZZATURE AGRICOLE PORTATE O SEMI-PORTATE
PAIR OF REAR-REFLECTING PANELS FOR MOUNTED OR SEMI-MOUNTED AGRICULTURAL EQUIPMENT



PRESCRIZIONI PER L'INSTALLAZIONE

(D.M. 19.6.1992 n. 391 - art. 5)

I pannelli possono essere amovibili, purchè la loro installazione risulti stabile e sicura.

I pannelli, per quanto più possibile, devono essere posti in corrispondenza del limite esterno degli ingombri a sbalzo.

L'altezza massima dal suolo del bordo superiore dei pannelli non deve risultare superiore a 2,20 m.

I pannelli non possono sporgere dalla sagoma del complesso trattrice-attrezzatura, nè costituire sporgenza pericolosa rispetto alla parte sulla quale sono applicati.

Gli ingombri laterali a sbalzo dovuti alle attrezzature che superino la sagoma della trattrice devono essere segnalati con i pannelli sia nella parte anteriore che posteriore dell'ingombro stesso.

Configurazione **A** o **B**.

| Art. | Descrizione |
|------|---|
| 5382 | Coppia pannello supporto alluminio mm.564x282 |

PANNELLO QUADRATO RETRORIFLETTENTE PER ATTREZZATURE AGRICOLE PORTATE O SEMI-PORTATE
SQUARE REAR-REFLECTING PANEL FOR MOUNTED OR SEMI-MOUNTED AGRICULTURAL EQUIPMENT



Se la sporgenza longitudinale ha una lunghezza superiore al 40% della trattrice rispetto alla sua sagoma in pianta e se la conformazione o la larghezza dell'attrezzatura non consente l'apposizione di due pannelli, dovrà essere utilizzato il pannello quadrato.

| Art. | Descrizione |
|------|---|
| 5383 | Pannello supporto alluminio mm. 423x423 |

PANNELLI A NORMA EUROPEA
PANELS ACCORDING TO EUROPEAN REGULATION



Pannelli multifunzione a norme:
- ECE R86
- ECE 104
- ECE70.01
- VO EU 2015/208
- TPESC-B
- DIN 30710
- StVZO (K553)



| Art. | Descrizione | Materiale | Misure |
|------|--|-----------|-----------|
| 5378 | Pannelli dx-sx, omologazione per Francia (TPESC) e Germania (DIN11030) | alluminio | 423 x 423 |
| 5377 | | adesivo | 423 x 423 |

| Art. | Descrizione | Materiale | Misure |
|------|--|-----------|-----------|
| 5379 | Pannelli dx-sx, omologazione per Francia (TPESC) e Germania (DIN11030) | alluminio | 282 x 282 |
| 5376 | | adesivo | 282 x 282 |

**PANNELLI RETRORIFLETTENTI PER MOTRICI**
REAR-REFLECTING PANELS FOR TRUCK TRACTORS

| Art. | Descrizione |
|------|--|
| 5386 | Coppia pannelli classe 2 Supporto alluminio mm. 565x130 |

PRESCRIZIONI PER L'INSTALLAZIONE:

se la sporgenza longitudinale ha una lunghezza superiore al 40% della trattrice rispetto alla sua sagoma in pianta, e se la conformazione o la larghezza dell'attrezzatura non consente l'apposizione di due pannelli, si dovrà usare il pannello quadrato cod. 5383

PANNELLI RETRORIFLETTENTI PER RIMORCHI AGRICOLI E INDUSTRIALI
REAR-REFLECTING PANELS FOR AGRICULTURAL AND INDUSTRIAL TRAILERS

Pannelli posteriori retroriflettenti e fluorescenti per rimorchi conformi al regolamento "ECE ONU 70 Emendamento 01"

| Art. | Descrizione |
|------|--|
| 5387 | Coppia pannelli classe 2 Supporto alluminio mm. 565x200 |

TRIANGOLO DI SEGNALAZIONE VEICOLO FERMO
STOPPING SIGNAL TRIANGLE WITH CASE**CON CUSTODIA**

| Art. | Descrizione |
|------|---|
| 5388 | Triangolo di segnalazione veicolo fermo omologazione EUROPA |

(T.U. NUOVO CODICE DELLA STRADA L. 285 del 30/04/1992) Catadiottro rosso con prismi per uso notturno e superficie fluorescente spalmata direttamente per uso diurno. Supporto metallico a tre piedi di appoggio per una maggiore stabilità in presenza di vento oltre i 60km/h. Conforme alla normativa ECE n° 27 Emendamento 03.

TRIANGOLO IN ALLUMINIO PER VEICOLI LENTI
ALUMINIUM TRIANGLE FOR SLOW VEHICLES

| Art. | Descrizione |
|------|--|
| 5389 | Triangolo 365 x 365 mm CONFORME AL REGOLAMENTO "ECE ONU 69 Emendamento 01" |



LIMITI PERMANENTI DI VELOCITÀ RETTORIFLETTENTI
REAR-REFLECTING SPEED LIMITS



| Art. | Limite km/h | Supporto |
|------|-------------|-----------|
| 5497 | 15 | alluminio |
| 5498 | 15 | adesivo |
| 5499 | 40 | alluminio |
| 5500 | 40 | adesivo |

(D.L. n° 285 del 30/04/1992 DPR n° 495 del 16/04/1992)
Applicabili posteriormente su macchine agricole, macchine operatrici e carrelli: 40km/h se montati su pneumatici o su altri sistemi equivalenti.

LINEA SEGNALETICA DI SICUREZZA NASTRI RIFRANGENTI
SAFETY SIGNALING LINE REFLECTIVE TAPES

OMOLOGATI "ECE-104"
CL.3 ALTA INTENSITÀ



DECRETO 27 Dicembre 2004

Norme di omologazione e di installazione degli evidenziatori retroriflettenti per la segnalazione dei veicoli pesanti e lunghi e dei loro rimorchi.

(Gazzetta Ufficiale n. 44 del 23/02/05)

È statisticamente provato che con un simile dispositivo (obbligatorio per tutti i nuovi veicoli dal 03/11/1992) gli incidenti causati da tamponamento hanno subito una diminuzione del 16% durante il giorno e del 21% durante la notte.

PER SUPERFICI RIGIDE

| Art. per superfici rigide | Art. per superfici telonate | Colore |
|---------------------------------|---------------------------------|----------------------|
| 5501 | 5502 | giallo |
| 5503 | 5504 | rosso |
| 5505 | 5506 | bianco |
| lunghezza 50m larghezza 50mm | lunghezza 50m larghezza 50mm | dimensioni nastro |

NASTRO PER SEGNALAZIONE
SIGNAL TAPE



| Art. | Descrizione | Misure lunghezza x larghezza |
|------|---------------------|------------------------------|
| 5507 | nastro bianco/rosso | 200m x 50mm |

NASTRO SEGNALETICO ADESIVO GIALLO/NERO
YELLOW / BLACK ADHESIVE SIGNAL TAPE



| Art. | Descrizione | Misure lunghezza x larghezza |
|------|----------------------------|------------------------------|
| 5508 | nastro adesivo | 11,5m x 50mm |
| 5509 | nastro adesivo | 11,5m x 100mm |
| 5510 | nastro adesivo riflettente | 11,5m x 100mm |

NASTRO SEGNALETICO ADESIVO BIANCO/ROSSO
WHITE/RED ADHESIVE SIGNAL TAPE



| Art. | Descrizione | Misure lunghezza x larghezza |
|------|----------------------------|------------------------------|
| 5511 | nastro adesivo | 11,5m x 50mm |
| 5512 | nastro adesivo | 11,5m x 100mm |
| 5513 | nastro adesivo riflettente | 11,5m x 100mm |

PANNELLI ADESIVI PER SEGNALAZIONE TRASPORTO
ADHESIVE PANELS



| Art. | Descrizione | Misure mm |
|------|---|-----------|
| 5514 | Pannello trasporto eccezionale supporto alluminio | 600 x 150 |



| Art. | Descrizione | Misure mm |
|------|--|-----------|
| 5515 | Pannello adesivo autorizzato al trasporto di rifiuti | 400 x 400 |



| Art. | Descrizione | Misure mm |
|------|--|-----------|
| 5516 | Pannello adesivo autorizzato al trasporto di prodotti agricoli | 500 x 400 |



| Art. | Descrizione | Misure mm |
|------|--|-----------|
| 5517 | Pannello adesivo autorizzato al trasporto di prodotti alimentari deteriorabili | 500 x 400 |



KIT POMPE INGRASSAGGIO COMPLETO
GREASER PUMP SET



| Art. | Quantità | Ø int. | Cartuccia grasso articolo |
|------|----------|--------|---------------------------|
| 6011 | 300 gr. | - | caricamento solo manuale |
| 6010 | 500 gr. | 52 | Art. 6205 |
| 6012 | 800 gr. | 54 | Art. 6201 |
| 6013 | 1000 gr. | 56 | Art. 6200 |



CARTUCCIA GRASSO EXTRA LITIO
GREASE CARTRIDGE

| Art. | Quantità | Ø cartuccia | Conf. pz. |
|------|----------|-------------|-----------|
| 6205 | 450 gr. | 52 | 12 |
| 6201 | 550 gr. | 54 | 12 |
| 6200 | 600 gr. | 56 | 12 |



KIT PISTOLA D'INGRASSAGGIO AD ARIA COMPRESSA
PUMP FOR PNEUMATIC GREASER

| Art. | Quantità | Descrizione |
|------|----------|--|
| 6020 | 600 gr | Con avanzamento automatico del grasso e caricamento cartuccia. Pressione d'esercizio 6/10 bar. Completa di tubo e testina. |

PISTOLA D'INGRASSAGGIO A BATTERIA
BATTERY OPERATED GREASE GUN



| Art. | Descrizione |
|--|---|
| 6025 | Pistola d'ingrassaggio a batteria a 12 volt |
| <p>L'impugnatura contiene una batteria 12 volt che consente l'erogazione del grasso senza l'utilizzo di aria compressa. L'uscita del grasso è continua: quando l'operatore agisce sul pulsante di erogazione, gli ingranaggi interni spingono il grasso in modo continuo verso l'attacco alta pressione. Rilasciando il pulsante l'erogazione si arresta.</p> <p>CARATTERISTICHE TECNICHE Testata e alimentatore: in plastica e acciaio Corpo: cilindro in acciaio con trattamento anticorrosione e verniciatura a polvere epossidica. Batteria ricaricabile: 12 volt (1300 m/AH), tempo di ricarica 1h alimentazione del caricabatteria 220V - 50 Hz</p> <p>PRESTAZIONI Erogazione: 70 cc/min con grasso tipo NLGI (viscosità 160 cSt) a 20°C e contropressione 100 bar</p> <p>ACCESSORI GIÀ INCLUSI Caricabatteria 220 volt Testata con leva (per eventuale erogazione manuale)</p> | |



**POMPE PER GRASSO APPLICABILI A SECCHIELLI
HAND GREASE PUMP FOR DRUMS**



| Art. | Applicabile a | Descrizione |
|------|---------------|---|
| 6036 | 5 kg | Completa di coperchio e disco premi grasso, tubo flessibile da 1,5 mt con rubinetto e testina |
| 6037 | 18/25 kg | |

TUBO PER POMPE



| Art. | Descrizione |
|------|-------------------------|
| 6140 | Tubo in gomma da 1500mm |
| 6141 | Tubo in gomma da 2500mm |

**POMPE A BARILE PER GRASSO
GREASE PUMP**



| Art. | Capac. | Descrizione |
|------|--------|---|
| 6030 | 8 kg | completa di tubo da 1500 mm, tubo flessibile, rubinetto e testina |
| 6032 | 12 kg | |
| 6034 | 16 kg | |

**TUBI FLESSIBILI PER POMPE INGRASSAGGIO
FLEXIBLE DELIVERY TUBES**



| Art. | Lunghezza | Descrizione |
|------|-----------|--------------------|
| 6150 | 300 | Materiale in gomma |
| 6151 | 400 | |

**AEROPULSOMETRI PER GRASSO
BUCKET GREASER CARRIAGE**



| Art. | Per fusti | Descrizione |
|------|-----------|--|
| 6040 | 20/30 kg | Completo di carrello Composto da: - Pompa pneumatica per grasso rapporto 65-1 - Portata: 1050 g/m - Carrello porta fusto |
| 6042 | 50/60 kg | - Pistola grasso con tubo flessibile e testina 4 griffe - Tubo 1/4" lunghezza 4 metri (Senza regolatore di pressione) |

**POMPA PER AEROPULSOMETRO PER GRASSO
BUCKET GREASE**



- Rapporto di compressione: 50:1
- Portata di funzionamento: 1500g/min
- Frequenza colpi al minuto: 0÷150
- Pressione di funzionamento: Min 4 bar - Max 8 bar
- Pressionre massima di uscita: 400 bar
- Diametro esterno del pompante: 28 mm
- Temperatura di utilizzo: 10÷40 °C

| Art. | Peso Fusto kg | Lunghezza Pompante mm |
|------|------------------|--------------------------|
| 6044 | 25 | 450 |
| 6046 | 50 | 750 |
| 6045 | 200 | 950 |

INGRASSATORI IDRAULICI
GREASE NIPPLE
DRITTO
STRAIGHT


| Art. | Filettatura | Esag. mm. |
|------|-------------|-----------|
| 6401 | 6x1 | 7 |
| 6402 | 6x1 | 11 |
| 6403 | 8x1 | 9 |
| 6404 | 8x1 | 11 |
| 6405 | 8x1,25 | 9 |
| 6406 | 8x1,25 | 11 |
| 6407 | 10x1 | 11 |
| 6408 | 10x1,25 | 11 |
| 6409 | 10x1,5 | 11 |
| 6410 | 1/8" Gas | 11 |



| Art. | Filettatura mm | Chiave esag. mm. |
|------|----------------|------------------|
| 6412 | 12x1,5 | 14 |
| 6413 | 12x1,75 | 14 |
| 6414 | 1/4" Gas | 14 |



| Art. | Filettatura mm. | Chiave esag. mm. |
|------|-----------------|------------------|
| 6400 | 6 x 1 | 7 |

45° SPOUT


| Art. | Filettatura mm | Chiave esag. mm. |
|------|----------------|------------------|
| 6420 | 6x1 | 11 |
| 6421 | 8x1 | 11 |
| 6422 | 8x1,25 | 11 |
| 6423 | 10x1 | 11 |
| 6424 | 10x1,25 | 11 |
| 6425 | 10x1,5 | 11 |
| 6426 | 1/8" Gas | 11 |
| 6430 | 1/4" Gas | 14 |

90° SPOUT


| Art. | Filettatura | Esag. mm. |
|------|-------------|-----------|
| 6431 | 6x1 | 11 |
| 6432 | 8x1 | 11 |
| 6433 | 8x1,25 | 11 |
| 6434 | 10x1 | 11 |
| 6435 | 10x1,25 | 11 |
| 6436 | 10x1,5 | 11 |
| 6437 | 1/8" Gas | 11 |
| 6440 | 1/4" Gas | 14 |

TESTINE PER INGRASSATORI
HOOK FOR GREASERS


| Art. | Descrizione |
|------|---|
| 6103 | testina ingrassaggio ad attacco rapido 4 griffe filettatura: 10x1 |



| Art. | Descrizione |
|------|---------------------|
| 6100 | excellent originale |
| 6101 | tipo excellent |
| 6102 | testina a 4 griffe |



| Art. | Descrizione |
|------|---|
| 6104 | Testina tipo TECALEMIT dritto(-filetto 10x1mm).Per ingrassatori a testa eagonale da 15mm o testa tonda da 16mm. |



| Art. | Descrizione |
|------|---|
| 6106 | Testina tipo dritto(filetto 10x1mm).Per ingrassatori a testa tonda da 22mm per cingoli. |



| Art. | Descrizione |
|------|---|
| 6105 | Testina tipo TECALEMIT rovesciato (filetto 10x1mm).Per ingrassatori a testa eagonale da 15mm o testa tonda da 16mm. |



| Art. | Descrizione |
|------|---|
| 6107 | Testina gigante Per ingrassatori a testa tonda da 22mm per cingoli. |



**AEROPULSOMETRI PER GRASSO
BUCKET GREASER CARRIAGE**



| Art. | Per fusti | Descrizione |
|------|-----------|--|
| 6038 | 200 kg | Composto da: - Pompa pneumatica per grasso rapporto 50:1; - Portata: 1500 g/min - Carrello porta fusto - Pistola grasso con tubo flessibile e testina 4 griffe - Tubo 1/4" lunghezza 3 metri (Senza regolatore di pressione) |



| Art. | Per fusti | Descrizione |
|------|-----------|---|
| 6039 | 20-30 kg | SENZA CARRELLO Composto da: - Pompa pneumatica per grasso rapporto 50:1; - Portata: 1500 g/min |
| 6041 | 50-60 kg | - Pistola grasso con tubo flessibile e testina 4 griffe - Tubo 1/4" lunghezza 3 metri (Senza regolatore di pressione) |

**AEROPULSOMETRI PER GRASSO CON TUBO E PISTOLA
BUCKET GREASER CARRIAGE WITH TUBE AND PUMP**



- Rapporto di compressione: 50:1
- Portata di funzionamento: 1500g/min
- Frequenza colpi al minuto: 0÷150
- Pressione di funzionamento: Min 4 bar - Max 8 bar
- Pressione massima di uscita: 400 bar
- Diametro esterno del pompante: 28 mm
- Temperatura di utilizzo: 10÷40 °C

- Completo di:
- Tubo 1/4" lunghezza 3 metri;
 - Pistola grasso con tubo flessibile e testina 4 griffe.

| Art. | Peso Fusto kg | Lunghezza Pompante mm |
|------|------------------|--------------------------|
| 6047 | 25 | 450 |
| 6048 | 50 | 750 |
| 6049 | 200 | 950 |



**COPERCHIO PER AEROPULSOMETRI
BUCKET GREASERS' COVER**



Il coperchio viene utilizzato per:
-evitare che il grasso venga a contatto con impurità;
-fissare la pompa al fusto, per mantenerla nella posizione ideale per il suo funzionamento.
Completo di viti alettate.

| Art. | Ø Coperchio mm | Ø Foro mm | Per fusti Kg |
|------|-------------------|--------------|-----------------|
| 6050 | 330 | 28,5 | 25 |
| 6051 | 400 | 28,5 | 50 |
| 6052 | 600 | 28,5 | 200 |

**PREMIGRASSO PER AEROPULSOMETRI
GREASE-PRESSING FOR BUCKET GREASERS**



La membrana viene utilizzata per:
-comprimere il grasso molto duro evitando la formazione d'aria nel fusto;
-raccogliere tutto il grasso del fusto riducendone lo spreco.

| Art. | Ø Premigrasso mm | Ø Foro mm | Per fusti Kg |
|------|---------------------|--------------|-----------------|
| 6053 | 310 | 28,5 | 25 |
| 6054 | 390 | 28,5 | 50 |
| 6055 | 590 | 28,5 | 200 |

**TUBO PER AEROPULSOMETRI GRASSO
TUBE FOR BUCKET GREASERS**



| Art. | Descrizione |
|------|--------------------------------------|
| 6056 | Tubo con raccordi lunghezza 3 metri |
| 6057 | Tubo con raccordi lunghezza 7 metri |
| 6058 | Tubo con raccordi lunghezza 15 metri |



**REGOLATORE DI PRESSIONE
PRESSURE REGULATOR**

| Art. | Descrizione |
|------|-----------------------------|
| 6059 | Con manometro, attacco 1/4" |



AVVOLGITUBO AUTOMATICO A MOLLA PER TUBI GRASSO
AUTOMATIC HOSE REEL FOR GREASE PIPES



| Art. | Lunghezza Max tubo | Attacco |
|------|--------------------|---------|
| 6060 | 20 m | 1/4" |

Completo di staffa di fissaggio
Tubo non incluso

PISTOLA PER AEROPULSOMETRI
GREASE GUN



| Art. | Descrizione |
|------|---|
| 6061 | Pistola grasso attacco femmina 1/4" Con tubo flessibile e testina 4 griffe |

GIUNTO GIREVOLE TRIPLO
COUPLING WITH TRIPLE JOINT



Snodo applicabile sulle pistole per aeropulsometri per lavorare in qualsiasi posizione col tubo in pressione.

| Art. | Descrizione |
|------|--|
| 6062 | Filetto entrata 1/4" M - Filetto uscita 1/4" F |

INGRASSATORE FARMER
FARMER'S GREASER



| Art. | Descrizione |
|------|--|
| 6063 | Per lubrificare il puntale della barra. Formato tascabile. Corpo in plastica. |

INGRASSATORE PROFESSIONALE CON POMPETTA A "T"
PROFESSIONAL GREASER WITH "T" TYPE PIPE



| Art. | Descrizione |
|------|--|
| 6065 | Per lubrificare il puntale della barra. Formato tascabile. Corpo in metallo |



POMPE A BARILE PER OLIO
OIL PUMPS

| Art. | Capacità | Lunghezza Tubo |
|------|----------|----------------|
| 6310 | 12 kg | 2 m |
| 6311 | 16 kg | 2 m |



OLIATORI IN METALLO
OIL CANS

| Art. | Contenuto | Caratteristiche |
|------|-----------|--|
| 6350 | 300 gr. | Corpo in acciaio, pompetta in ottone, cannuccia flessibile |
| 6351 | 500 gr. | |
| 6352 | 1000 gr. | |



SIRINGHE PER OLIO
OIL GUNS

| Art. | Contenuto | Caratteristiche |
|------|-----------|--|
| 6355 | 550 gr. | Aspirante e premente corpo in acciaio brunito Ø50 mm |
| 6354 | 1000 gr. | |



| Art. | Contenuto | Ø | Caratteristiche |
|------|-----------|------|---|
| 6356 | 500 gr. | 60mm | Specifica per cambi e differenziali. Corpo in acciaio brunito |
| 6357 | 1000 gr. | 50mm | |



SIRINGA RIENTRANTE PER OLIO E GRASSO
PRESSURE - REENTERING PUMP

| Art. | Contenuto | Caratteristiche |
|------|-----------|-------------------------|
| 6358 | 150 gr. | Corpo in acciaio Ø45 mm |
| 6359 | 150 gr. | Corpo in nylon Ø45 mm |



GRASSO LUBRIFICANTE
GREASE BUCKET

| Art | Descrizione |
|---|--------------------------------|
| 6210 | Grasso in secchiello da 5 kg. |
| 6215 | Grasso in secchiello da 20 kg. |
| Grasso di qualità eccellente formulato con saponi di calcio, lubrificanti, additivi, antiossidanti ed antiruggine. Idoneo per macchine operatrici, e telai di veicoli pesanti, catene di trasmissione, perni e boccole. | |



DISTRIBUTORE PNEUMATICO PER OLIO
PNEUMATIC OIL DISPENSER

Adatto per l'erogazione di olio SAE 0/40 e SAE 90.
Completo di tubo di uscita e pistola.



- Materiale: acciaio;
- Pressione di esercizio: 6 bar;
- Pressione max: 8 bar;
- Capacità erogazione: 8 l/min.

SENZA CONTALITRI

| Art. | Capacità | Serbatoio | Altezza |
|------|----------|-----------|---------|
| 6066 | 24 litri | 240 mm | 820 mm |
| 6067 | 50 litri | 300 mm | 950 mm |

CON CONTALITRI

| Art. | Capacità | Serbatoio | Altezza |
|------|----------|-----------|---------|
| 6068 | 24 litri | 240 mm | 820 mm |
| 6069 | 50 litri | 300 mm | 950 mm |

AEROPULSOMETRO PER OLIO
AIR OPERATED PUMP FOR OIL

Adatto per l'erogazione di olio SAE 0/40 e SAE 90.



- Lunghezza pompante: 950 mm;
- Diametro esterno del pompante: 40 mm;
- Temperatura di utilizzo: 10÷40 °C;
- Peso fusto: 200 kg.

| Art. | Rapporto Compressione | Pressione Aria Comp. | Pressione Uscita Fluido | Portata Nominale | Viscosità | Lunghezza Tubo |
|------|-----------------------|----------------------|-------------------------|------------------|-------------------------------|----------------|
| 6300 | 1:1 | 8 bar | 10 bar | 48 l/min | SAE 0/40 | 3-5 m |
| 6301 | 3:1 | 8 bar | 24 bar | 24 l/min | SAE 0/40 SAE 90 | max 10 m |
| 6302 | 5:1 | 8 bar | 40 bar | 15 l/min | SAE 0/40 SAE 90 SAE 240 | 10 - 15 m |



AEROPULSOMETRO PER OLIO CON TUBO E PISTOLA
AIR OPERATED OIL PUMP WITH PIPE AND GUN



- Rapporto di compressione: 3:1;
- Portata di funzionamento: 14 l/min;
- Pressione di funzionamento: Min 4 bar - Max 8 bar;
- Pressione max d'uscita: 24 bar;
- Lunghezza pompante: 950 mm;
- Diametro esterno del pompante: 40 mm;
- Temperatura d'utilizzo: 10÷40 °C;
- Peso fusto: 200 kg.

| Art. | Descrizione |
|------|------------------------|
| 6304 | Senza contaltri |
| 6305 | Con contaltri digitale |

AEROPULSOMETRO PER OLIO CON CARRELLO
AIR OPERATED PUMP FOR OIL WITH TROLLEY



- Rapporto di compressione: 3:1;
- Portata di funzionamento: 14 l/min;
- Pressione di funzionamento: Min 4 bar - Max 8 bar;
- Pressione max d'uscita: 24 bar;
- Lunghezza pompante: 950 mm;
- Diametro esterno del pompante: 40 mm;
- Temperatura d'utilizzo: 10÷40 °C;
- Peso fusto: 200 kg.

| Art. | Descrizione |
|------|-----------------------------------|
| 6070 | Carrellato con tubo 3 m e pistola |

TUBO IN GOMMA PER OLIO CON RACCORDI
FLEXIBLE OIL TUBE WITH FITTINGS

Tubo in gomma SAE 100 R.1 - 1/2" con treccia in acciaio.
Adatto per tutti gli aeropulsometri per olio.

- Pressione di esercizio: 160 bar
- Pressione di scoppio: 500 bar



| Art. | Lunghezza | Filetto entrata | Filetto uscita |
|------|-----------|-----------------|----------------|
| 6071 | 3 m | 1/2" M | 1/2" F |
| 6072 | 5 m | 1/2" M | 1/2" F |
| 6073 | 7 m | 1/2" M | 1/2" F |
| 6074 | 10 m | 1/2" M | 1/2" F |
| 6075 | 15 m | 1/2" M | 1/2" F |



**PISTOLA PER OLIO
OIL GUN**



Con raccordo girevole e beccuccio antigoccia.

| Art. | Tubetto | Filetto entrata |
|------|------------|-----------------|
| 6076 | Rigido | 1/2" F |
| 6077 | Flessibile | 1/2" F |

**PISTOLA PER OLIO CON CONTALITRI DIGITALE
OIL PISTOL WITH DIGITAL LITRE COUNTER**



Con raccordo girevole e beccuccio antigoccia.

| Art. | Tubetto | Filetto entrata |
|------|------------|-----------------|
| 6078 | Rigido | 1/2" F |
| 6079 | Flessibile | 1/2" F |

**PISTOLA PER OLIO CON CONTALITRI DIGITALE PROGRAMMABILE
OIL PISTOL WITH PROGRAMMABLE DIGITAL LITRE COUNTER**



Contalitri programmabile elettronicamente per l'interruzione del flusso.

Con raccordo girevole e beccuccio antigoccia.

| Art. | Tubetto | Filetto entrata |
|------|------------|-----------------|
| 6080 | Fisso | 1/2" F |
| 6081 | Flessibile | 1/2" F |

**CONTALITRI DIGITALE
DIGITAL LITRE COUNTER**



| Art. | Descrizione |
|------|-------------------|
| 6082 | Con due seglatori |



**GHIERA DI FISSAGGIO PER POMPE A FUSTO
FIXING NUT FOR PIPES**



| Art. | Descrizione |
|------|--------------|
| 6083 | Ø 2" x 40 mm |

**GIUNTO GIREVOLE PER PISTOLE OLIO
REVOLVING COUPLING FOR OIL PISTOLS**



| Art. | Descrizione |
|------|--------------------------|
| 6084 | Giunto girevole 1/2" BSP |

**PISTOLA TRAVASO OLIO
OIL PISTOL**



| Art. | Descrizione |
|------|--|
| 6085 | In metallo con antigoccia Portata: 40 l/min Uscita: Ø 20 Completa di raccordo girevole 1" |

**AVVOLGITUBO AUTOMATICO A MOLLA PER TUBI OLIO
SPRING AUTOMATIC HOSE REEL FOR OIL PIPES**



Completo di staffa di fissaggio. Tubo non incluso.

| Art. | Lunghezza Max Tubo | Attacco |
|------|--------------------|---------|
| 6086 | 15 m | 1/2" |

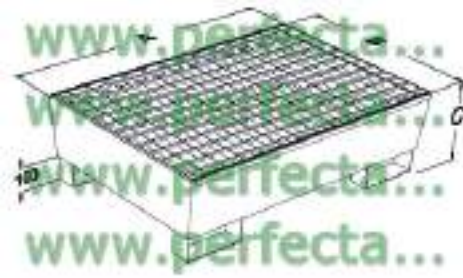


Carenato in acciaio. Tubo non incluso.

| Art. | Lunghezza Max Tubo | Attacco |
|------|--------------------|---------|
| 6087 | 15 m | 1/2" |



VASCHE PORTA FUSTI
STORAGE TANKS FOR DRUMS



| Art. | A(mm) | B(mm) | C(mm) | Fusti |
|------|-------|-------|-------|-------|
| 6088 | 800 | 800 | 450 | 1 |



| Art. | A(mm) | B(mm) | C(mm) | Fusti |
|------|-------|-------|-------|-------|
| 6089 | 1200 | 800 | 340 | 2 |



| Art. | A(mm) | B(mm) | C(mm) | Fusti |
|------|-------|-------|-------|-------|
| 6090 | 1200 | 1200 | 340 | 4 |



POMPE TRAVASO PER AD-BLUE
TRANSFER PUMPS FOR AD-BLUE



Materiale: PVC
Funzionamento: Manuale
Erogazione: 200 ml per rotazione
Diametro entrata: 3/4"
Diametro uscita: 3/4"
Per urea, acqua, antigelo.

Tubo di uscita in pvc Ø 20, lunghezza 1 mt.

| Art. | Descrizione |
|------|---------------------------------------|
| 6091 | Pompa travaso rotativa per fusti urea |



Materiale: PVC
Funzionamento: Manuale
Erogazione: 200 ml per rotazione
Diametro entrata: 3/4"
Diametro uscita: 3/4"
Per urea, acqua, antigelo.

Con contalibri digitale, tubo di uscita in gomma, pistola travaso in plastica 60 l/min con raccordo girevole.

| Art. | Descrizione |
|------|---------------------------------------|
| 6092 | Pompa travaso rotativa per fusti urea |

AEROPULSOMETRO PER UREA
AIR OPERATED PUMP FOR UREA



Funzionamento pneumatico a semplice effetto.
In acciaio inox.

Rapporto 3:1.
Portata nominale: 24 l/min
Pressione uscita: 24 bar

Made in Italy

| Art. | Descrizione |
|------|-------------------------|
| 6093 | Aeropulsometro per urea |



**GRUPPO EROGATORE PER UREA AD-BLUE
EROGATING PUMP FOR UREA AD-BLUE**



Il gruppo erogatore è dotato di una base facilmente applicabile e removibile da un fusto all'altro.

Il gruppo comprende:

- lamiera inox di supporto per fusto;
- elettropompa;
- pistola manuale;
- tubo di mandata 6m;
- tubo di aspirazione.

| Art. | Tipo Fluidi | Portata l/min | AC V/Hz | Watt | A Max | Contalitri | Tipo Pistola | Adattat. | Lung. tubo ø 3/4" | Interr. On/Off |
|------|-------------|---------------|---------|------|-------|------------|--------------|----------|-------------------|----------------|
| 6094 | Urea | 32 | 230/50 | 400 | 1,95 | No | Manuale | SEC | 6m | Sì |

**ADATTATORI PER POMPE UREA
ADAPTERS FOR UREA PUMPS**



| Art. | Descrizione |
|------|--|
| 6095 | Adattatore in alluminio per fusti 200l |



| Art. | Descrizione |
|------|--|
| 6096 | Adattatore in plastica per cisterne da 1000 litri - tipo S60x6 |



| Art. | Descrizione |
|------|--|
| 6097 | Adattatore in plastica tipo CDS per cisterne da 1000 litri |



**CONTALITRI DIGITALE PER UREA
DIGITAL FLOW METER FOR UREA**



- Si può applicare direttamente sulla pompa.
- Non è adatto per il funzionamento per caduta.
- Alimentazione con 2 pile alcaline.
- Portata: 10÷100 l/min.
- Precisione: ±1%.
- Collegamenti: Ø1".
- Precisione d'esercizio: 20bar

| Art. | Descrizione |
|------|-----------------------------|
| 6098 | Contaltri digitale per urea |

**PISTOLA TRAVASO PER UREA
PISTOL FOR UREA**



| Art. | Descrizione |
|------|--|
| 6099 | Uscita Ø18mm, max 60 l/min. Con raccordo girevole in plastica Ø20 |

**PISTOLA TRAVASO UREA CON ARRESTO AUTOMATICO
AUTOMATIC UREA PISTOL**



| Art. | Descrizione |
|------|--|
| 6571 | Pistola in acciaio inox, uscita Ø18mm, max 40 l/min. Con raccordo girevole inox 3/4. |

**TUBO IN GOMMA ANTISTATICO
ANTISTATIC RUBBER HOSE**

- Tubo in gomma multiuso indicato per urea, antigelo, gas, vernici, acidi, basi, soluzioni saline, alcoli ed acqua a 120°C.
- Resistente agli agenti atmosferici.
- Temperatura: -40°C ÷ 120°C
- Norma BS 2050



| Art. | Diametro Interno min | Pressione Esercizio bar | Lunghezza m |
|------|----------------------|-------------------------|-------------|
| 6573 | 19 | 20 | 60 |
| 6576 | 25 | 20 | 50 |



**TUBO USO ALIMENTARE
FOOD GRADE HOSE**



Tubo colore neutro trasparente in PVC, resistente all'abrasione e a temperature da -10°C a 60°C.

Interno ed esterno lisci, con spirale in acciaio incorporata. Indicato per l'aspirazione di liquidi alimentari, alcolici fino a 28°, acqua potabile e per pompe irrorazione.

| Art. | Ø Interno mm+65 | Spessore mm | Pressione esercizio bar | Pressione aspirazione bar | Lunghezza Rotoli mt |
|-------|-----------------|-------------|-------------------------|---------------------------|---------------------|
| 12027 | 20 | 3,4 | 5 | 0,8 | 30 |
| 12028 | 25 | 4 | 5 | 0,8 | 30 |

**KIT TUBO PER UREA
UREA HOSE KIT**



Completa di 8 m di tubo Ø20, pistola, fascette in metallo ed adattatore per cisterne.

| Art. | Descrizione |
|------|----------------------------|
| 6577 | Kit tubo per pompe travaso |

**SERBATOIO UREA CON CONTALITRI
UREA TANK WITH FLOW METER**



Serbatoio in polietilene con:

- coperchio
- tappo di carico
- valvola di sicurezza
- indicatore di livello
- imbocchi per sollevarlo pieno con forche
- impugnature per il sollevamento a vuoto
- tubo uscita in gomma
- pistola automatica

| Art. | Voltaggio | Capacità |
|------|-----------|-----------|
| 6541 | 12 V | 210 litri |
| 6543 | 12 V | 440 litri |



ELETTROPOMPE PER GASOLIO - OLIO
ELECTROPUMP FOR DIESEL - OIL



| Art. | Descrizione |
|--|--|
| 6500 | Gruppo con elettropompa 230v portata 60 l/min. |
| Caratteristiche: | |
| Alimentazione: 230v | Tubo mandata (m.d.materiale. raccordi): 4,19,gomma,1"x1" |
| Ciclo di lavoro: S2-30 min | Entrata-Uscita: 1"-1" BSP-G |
| Portata max: 60 l/min | Fluidi consentiti: diesel |
| Pistola: automatica | Fluidi non consentiti: Gas, benzina, alcool, acqua |
| Contaltri: Tech Flow 3C | Protezione motore: IP55 |
| <p>Gruppo di erogazione aperto per fissaggio a muro o direttamente in cisterna. Utilizzabile all'esterno, la lamiera di supporto è stata creata per proteggere il sistema dagli agenti esterni. L'insieme è composto da elettropompa a palette autoadescante, contaltri meccanico, tubo di mandata e pistola di erogazione. Diverse le caratteristiche a seconda del modello scelto.</p> | |



| Art. | Descrizione |
|--|--------------------------------------|
| 6505 | Elettropompa 230v, portata 70 l/min. |
| Caratteristiche: | |
| Alimentazione: 230v | Corrente max: 2,3 A |
| Ciclo di lavoro: continuo (min) | Portata: 70 l/min |
| Entrata-Uscita: 1"-1" BSP-G | Fluidi consentiti: diesel |
| Protezione motore: IP55 | - |
| <p>Elettropompa rotativa 230 v. autoadescanti di tipo volumetrico a palette per il travaso di gasolio. Sono equipaggiate con motore elettrico asincrono a induzione auto-ventilato con grado di protezione IP55, classe di isolamento tipo F, con termica di protezione da sovraccarico inserita nell'avvolgimento. Tutti i modelli sono dotati di valvola by pass e filtro in acciaio inox incorporati nella pompa. Corpo in ghisa con trattamento di verniciatura anti-corrosione; girante in acciaio sinterizzato e palette in acetalica. Pompe robuste che garantiscono affidabilità e durata nel tempo.</p> | |



| Art. | Descrizione |
|--|---|
| 6510 | Elettropompa 230v. Portata 28 l/min. Travaso olio |
| Caratteristiche: | |
| Alimentazione: 230v | Corrente max: 3A |
| Portata: 28 l/min | Ciclo di lavoro: S2-30 min |
| Entrata-Uscita: 3/4"-3/4" | Cavo: 2 mt + spina SCHUKO |
| Fluidi consentiti: diesel, olio | Maniglia: no |
| <p>Fluidi non consentiti: Gas, benzina, alcool, acqua</p> | |
| <p>Elettropompa di tipo volumetrico ed eccentrico, per il travaso di gasolio e olio a bassa portata, costituita da un motore asincrono monofase autoventilato dotato di termica di protezione inserita nell'avvolgimento. All'interno del corpo pompa in alluminio è alloggiato il tamburello in acetalica, cuore pulsante di questa pompa che garantisce affidabilità anche con oli pesanti fino a 700 cSt.</p> | |



ELETTROPOMPE PER GASOLIO - OLIO
ELECTROPUMP FOR DIESEL - OIL



| Art. | Descrizione |
|---|---|
| 6515 | Elettropompa 12-24 v portata 30-40 l/min. |
| Caratteristiche: | |
| Alimentazione: 12-24v | Corrente max: 20-25 A |
| Ciclo di lavoro: S2-30 min | Entrata-Uscita: 3/4" -3/4" |
| Portata: 30-40 l/min | Cavo: 2 + clip batteria e fusibile |
| Maniglia: si | Fluidi consentiti: diesel, olio leggero |
| Fluidi non consentiti: Gas, benzina, alcool, acqua | |
| Elettropompa di tipo volumetrico ad eccentrico, dotata di corpo pompa in alluminio e valvola By pass integrata nel coperchio. Il motore alloggiato all'interno di una solida cassetta in metallo verniciato, è alimentabile sia a 12 che a 24 V ottenendo performance di portata differenti. La pompa è fornita di cavo di alimentazione da 2 m con pinze e fusibile di protezione. Il filtro di aspirazione è fornito a corredo. | |



| Art. | Descrizione |
|---|--|
| 6520 | Elettropompa 12-24 v portata 45-60 l/min. |
| Caratteristiche: | |
| Alimentazione: 12-24v | Corrente max: 9(12V)-13(24V) A |
| Ciclo di lavoro: S2-30 min | Portata(l/min): 45(12V)-60(24V) |
| Entrata-Uscita: 3/4" -3/4" | Lunghezza Cavo: 2 + clip batteria e fusibile |
| Maniglia: si | Fluidi consentiti: diesel |
| Fluidi non consentiti: Gas, benzina, alcool, acqua | |
| Elettropompa per il travaso di gasolio costituito da una pompa di tipo volumetrico a palette interamente in plastica. Il motore può essere alimentato a 12 e 24V, ottenendo performance di portata differenti. Inserita in una robusta cassetta di metallo verniciato, può essere agevolmente trasportata. Fornita di cavo di alimentazione da 2m con pinze e fusibile di protezione. | |



| Art. | Descrizione |
|--|---------------------------------------|
| 6525 | Pompa rotativa 12 v. Portata 40 l/min |
| Caratteristiche: | |
| Alimentazione: 12v | Corrente max: 25 A |
| Ciclo di lavoro: S2-30 min | Portata: 40 l/min |
| Entrata-Uscita: 3/4" -3/4" | Filtro interno: no |
| Protezione motore: IP55 | Fluidi consentiti: diesel |
| Fluidi non consentiti: Gas, benzina, alcool, acqua | |
| Pompa rotativa autoadescante di tipo volumetrico a palette equipaggiata con valvola by-pass incorporata nel corpo pompa. Motore a corrente continua a magneti permanenti, 12 o 24 volt. Protezione IP55. | |



ELETTROPOMPE PER GASOLIO - OLIO
ELECTROPUMP FOR DIESEL - OIL



| Art. | Descrizione |
|--|---|
| 6530 | Pompa rotativa 12 v. Portata 60 l/min |
| Caratteristiche: | |
| Alimentazione: 12v | Corrente max: 28 A |
| Ciclo di lavoro: S2-30 min | Portata: 60 l/min |
| Entrata-Uscita: 1"-1" | Filtro interno: si |
| Fluidi consentiti: diesel | Fluidi non consentiti: gas, benzina, alcool, acqua |
| Elettropompa a corrente continua 12 V. ad alta portata, costituito da un motore a magneti permanenti solido e robusto, in grado di garantire elevata affidabilità anche in condizioni di utilizzo a basse temperature. Pompa a palette autoadescante costituita da corpo in ghisa, girante in acciaio sinterizzato a palette in resina acetica. Valvola by pass e il filtro in acciaio inox integrati. | |

CISTERNA IN POLIETILENE
POLYETHYLENE TANK



SERBATOIO IN ESENZIONE ADR N°1.1.3.1.C

Cisterna in polietilene rigido per il trasporto del gasolio ad uso privato in esenzione ADR 1.1.3 lc, dotata di gruppo travaso integrato, costituito da pompa autoadescante rotativa a palette 12-24 V, tubo di mandata Ø19 in gomma NBR lungo 4,5 m e pistola automatica con raccordo girevole.

Il sistema è disponibile a 220 o 440 litri di capienza e può essere integrato con contalibri flussimetro per la misurazione del gasolio e sonda di livello. La valvola di chiusura in aspirazione evita fuoriuscita accidentale di liquido durante il trasporto. Dotata di valvola di sfiato pressione-depressione. Il coperchio richiudibile unisce un' apprezzabile estetica ad una collaudata durata nel tempo.

| Caratteristiche | Art. 6540 | Art. 6542 |
|------------------------------------|-------------|--------------|
| Alimentazione (V) | 12-24 | 12-24 |
| Portata (l/min) | 40 | 40 |
| Cavo alimentazione (m) | 4 | 4 |
| Tappo di carico | 2" | 2" |
| Tubo mandata (m,Ø) | 4,5-Ø19 | 4,5-Ø19 |
| Pistola erogazione | automatica | automatica |
| Contalibri | no | no |
| Capacità | 220 | 440 |
| Dimensioni (mm;) | 800x600x700 | 1200x800x700 |
| Materiale: | polietilene | polietilene |
| Peso a vuoto(kg) | 26 | 45 |
| Peso a vuoto con gruppo pompa (kg) | 35 | 54 |
| Coperchio con chiave di chiusura | si | si |



**CONTALITRI PER POMPE
LITERS COUNTER FOR PUMPS**



| Art. | Descrizione |
|--|---|
| 6560 | Contalibri 3 - 6 cifre |
| 6561 | Contalibri 4 - 8 cifre |
| Caratteristiche: | |
| Precisione (%): ± 1 | Portata min-max(l/min): 20-120 |
| Ripetibilità (%): 0,2 | Utilizzabile per gravità: si |
| Tecnologia: disco oscillante | Posizione uscita: alto, basso, destra, sinistra |
| Fluidi consentiti: diesel | Entrata - Uscita(BSP/G): 1" F |
| Fluidi non consentiti: Gas, benzina, alcool, acqua | |
| <p>Contalibri volumetrici meccanici a disco oscillante in grado di fornire un elevato grado di precisione per la misurazione privata di gasolio. Dotati di un totalizzatore e di un contatore parziale, azzerabili con manopola laterale, è possibile modificare la direzione di uscita del carburante a seconda delle esigenze. Sono inoltre provvisti di una vite di calibrazione per la regolazione della precisione. Il contalibri può essere applicato su elettropompe o per gravità.</p> | |



**PISTOLA IN NYLON PER TRAVASO CARBURANTE
FUEL GUN NYLON**

| Art. | Descrizione |
|------|--|
| 6570 | Portata da 20/80 lt/min con raccordo Ø20 |



**PISTOLA IN ALLUMINIO PER TRAVASO CARBURANTE
METAL FUEL GUN**

| Art. | Descrizione |
|------|--|
| 6572 | Portata da 20/80 lt/min con raccordo Ø1" F |



**PISTOLA AUTOMATICA
AUTOMATIC GUN**



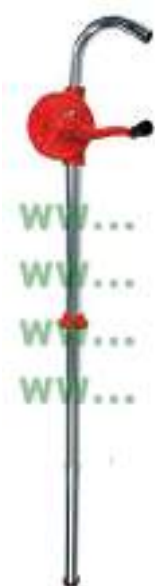
| Caratteristiche | Art. 6574 | Art. 6575 |
|-----------------------|-----------------------------|-----------|
| Portata max (l/min) | 60 | 120 |
| Entrata | 3/4" | 1" |
| Uscita (Ø) | 24 | 30 |
| Fluidi consentiti | Diesel | Diesel |
| Fluidi non consentiti | Gas, benzina, alcool, acqua | |
| Girevole | 3/4"M-1"F | 1"M1"F |

Pistole di erogazione dotate di dispositivo di arresto automatico a serbatoio pieno, ideali per rifornimenti veloci e sicuri. Il raccordo girevole in alluminio è fornito



**POMPA TRAVASO IN ALLUMINIO
FILLING PUMP**

| Art. | Mandata | Descrizione |
|------|-----------------|--|
| 6590 | 20/25 lt minuto | Pompa travaso in alluminio per olio, gasolio con tubo pescante, tubo erogazione in gomma, confezionato in scatola. |
| 6592 | 30/40 lt minuto | |



**POMPA TRAVASO ROTATIVA
ROTARY TRANSFER PUMPS**

| Art. | Mandata | Descrizione |
|------|-----------------|--|
| 6595 | 45/60 lt minuto | Pompa travaso rotativa per olio, gasolio, con tubo pescante in acciaio e tubo erogazione in gomma, confezionata in scatola |

Attacco universale per fusti da 50-180-210 litri.

**KIT ARIA COMPRESSA
COMPLETE COMPRESSOR SET**



| Art. | Descrizione | Caratteristiche |
|------|--|---|
| 7500 | in alluminio (attacco a vite) | - Pistola soffiaggio - Pistola gonfiagomme |
| 7505 | in alluminio (attacco ad innesto rapido) | - Pistola lavaggio - Aerografo per verniciatura |
| 7510 | nylon al carbonio (attacco a vite) | - Tubo spirale da 5 mt. (raccordato pronto all'uso) |

**PISTOLE PER LAVAGGIO IN METALLO
WASHING GUN**



| Art. | Descrizione |
|------|--------------------------------------|
| 7515 | Attacco a baionetta in acciaio |
| 7516 | Attacco ad innesto rapido in acciaio |

- Serbatoio capacità 1000 cc,
- Adatta ad ogni tipo di liquido



| Art. | Descrizione |
|------|--|
| 7520 | Attacco a baionetta in alluminio |
| 7521 | Attacco ad innesto rapido in alluminio |

- Serbatoio capacità 1000 cc,
- Adatta ad ogni tipo di liquido

**AEROGRAFI CON SERBATOIO PER VERNICIATURA
AEROGRAPH WITH TANK**



| Art. | Descrizione |
|------|---------------------------|
| 7525 | Attacco ad innesto rapido |

- Capacità serbatoio 1000cc
- Pressione massima di esercizio da 4 a 8 Bar
- Consumo d'aria da 100 a 200 l/min
- Getto regolabile a rosa e ventaglio



| Art. | Descrizione |
|------|--|
| 7530 | Attacco ad innesto rapido con serbatoio a caduta |

- Capacità serbatoio 1000cc
- Pressione massima di esercizio da 4 a 8 Bar
- Consumo d'aria da 100 a 200 l/min
- Getto regolabile a rosa e ventaglio

**PISTOLA PER SOFFIAGGIO ARIA
AIR GUN**



| Art. | Descrizione |
|------|--------------------------|
| 7535 | attacco a baionetta |
| 7536 | attacco a innesto rapido |

**PISTOLA PER SOFFIAGGIO CON PROLUNGA
AIR GUN**



| Art. | Descrizione |
|------|--------------------------|
| 7540 | attacco a baionetta |
| 7541 | attacco a innesto rapido |

**PISTOLA PER SOFFIAGGIO A LEVA
AIR GUN WITH AIR REGULATION**



| Art. | Descrizione |
|------|--|
| 7545 | Pistola professionale per soffiaggio con regolazione aria tramite leva |

**PISTOLA PER GONFIAGGIO CON MANOMETRO
ENFLATING GUN WITH MANOMETER**



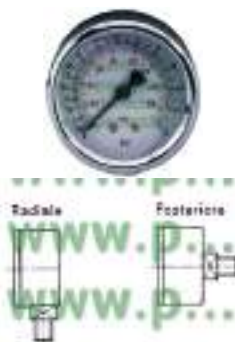
| Art. | Attacco | Descrizione |
|------|----------------|--|
| 7550 | a baionetta | Manometro Ø63 - pressione max 0÷12 BAR, Lunghezza tubo 40 cm |
| 7551 | innesto rapido | |

**PISTOLA PROFESSIONALE PER GONFIAGGIO
PROFESSIONAL BLOW GUN WITH MANOMETER**



| Art. | Descrizione |
|------|---|
| 7560 | Manometro Ø80 - pressione massima 0÷12 BAR Lunghezza tubo 100 cm. Testina "michelin" |

**MANOMETRI PER COMPRESSORI
MANOMETERS FOR COMPRESSED AIR**



| Art. | Tipo attacco | Ø mm |
|------|-------------------------|------|
| 7590 | Posteriore maschio 1/4" | 40 |
| 7591 | Posteriore maschio 1/4" | 50 |
| 7592 | Posteriore maschio 1/4" | 63 |
| 7593 | Posteriore maschio 1/4" | 80 |

| Art. | Tipo attacco | Ø mm |
|------|----------------------|------|
| 7595 | Radiale maschio 1/4" | 63 |



TUBO SPIRALATO PER COMPRESSORI
SPIRAL AIR - PIPE



| Art. | Descrizione | Lunghezza tubo mt. |
|------|---------------------|--------------------|
| 7600 | attacco a baionetta | 5 |
| 7605 | attacco a baionetta | 10 |

TUBO SPIRALATO CON INNESTI RAPIDI
SPIRAL AIR - PIPE



| Art. | Descrizione | Lunghezza tubo mt. |
|------|-------------|--------------------|
| 7610 | 6x8 | 10 |
| 7612 | 6x8 | 15 |
| 7614 | 6x8 | 20 |

| Art. | Descrizione | Lunghezza tubo mt. |
|------|-------------|--------------------|
| 7620 | 8x10 | 10 |
| 7622 | 8x10 | 15 |
| 7624 | 8x10 | 20 |

RUBINETTI RAPIDI UNIVERSALI PER COMPRESSORI
COUPLING FOR COMPRESSED AIR

Filetto maschio



| Art. | Filetti |
|------|---------|
| 7650 | 1/4" |
| 7651 | 3/8" |

Per tubo in gomma



| Art. | Ø Tubo |
|------|--------|
| 7653 | 6 x 14 |
| 7654 | 8 x 17 |

Filetto maschio



| Art. | Filetti |
|------|---------|
| 7655 | 1/4" |
| 7656 | 3/8" |

Per tubo in gomma



| Art. | Ø Tubo |
|------|--------|
| 7657 | 6 x 14 |
| 7658 | 8 x 17 |

Filetto femmina



| Art. | Filetti |
|------|---------|
| 7659 | 1/4" |
| 7660 | 3/8" |

Per tubo a spirale



| Art. | Ø Tubo |
|------|--------|
| 7663 | 6 x 8 |
| 7664 | 8 x 10 |

Filetto femmina



| Art. | Filetti |
|------|---------|
| 7661 | 1/4" |
| 7662 | 3/8" |

Per tubo a spirale



| Art. | Ø Tubo |
|------|--------|
| 7665 | 6 x 8 |
| 7666 | 8 x 10 |



TUBO IN POLIURETANO PER ARIA COMPRESSA
AIR - PIPE FOR COMPRESSED AIR



| Art. | Diametro mm. | | Pressione Bar | | Conf. Rotoli mt. |
|------|--------------|---------|---------------|---------|------------------|
| | Interno | Esterno | Esercizio | Scoppio | |
| 7680 | 5,5 | 8 | 9 | 36 | 100 |
| 7685 | 7,5 | 10 | 6,5 | 26 | 100 |

Caratteristiche:
Colore blu, flessibile, leggero.
Mantiene le sue caratteristiche sia a temperature basse (-20°C) che alte (+60°C). Buona tenuta su raccordi di tutti i tipi
Ottima resistenza allo scoppio, alle abrasioni, alle flessioni.

GRUETTE PIEGHEVOLI 1000 KG
DAVIT FOLDING 1000 KG



| Art. | Portata kg | Descrizione |
|------|------------|--|
| 7000 | 1000 | Gruetta pieghevole alzata da 25 mm a 2000 mm Dimensioni mm: Lungh. x Largh. x Altez. 1520 x 1100 x 1500 Peso Kg. 72 |



PARANCHI A CATENA
LIFTING TACKLE

| Art. | Descrizione | Portata Kg |
|------|--------------------------|------------|
| 7010 | Paranco a catena manuale | 500 |
| 7012 | Paranco a catena manuale | 1000 |
| 7014 | Paranco a catena manuale | 1500 |

LETTINO SOTTOAUTO PIEGHEVOLE
AUTO FOLDING TABLE BELOW



| Art. | Descrizione |
|------|---|
| 7050 | Lettino da lavoro sottoveicolo, pieghevole con ruote e rivestimento in PVC Dimensioni mm: Lungh. x Largh. x Altez. 930 x 440 x 105 Peso Kg 6,2 |



MARTINETTI IDRAULICI A CARRELLO
SCREW HYDRAULIC JACKS

| Art. | Portata | | Dimensioni | | Altezza tutto chiuso mm | Altezza tutto aperto mm | Peso kg |
|------|---------|-----|--------------|------|-------------------------|-------------------------|---------|
| | Kg | Ton | Lungh.Largh. | Alt. | | | |
| 7100 | 2000 | 2 | 492x218x132 | | 130 | 350 | 11 |
| 7105 | 3000 | 3 | 695x346x180 | | 145 | 510 | 40 |

MARTINETTI IDRAULICI COMPLETI
HYDRAULIC BOTTLE JACKS



| Art. | Portata | | Altezza tutto chiuso mm | Altezza tutto aperto mm | Più vite regol. mm | Peso kg | Confezione |
|------|---------|-----|-------------------------|-------------------------|--------------------|---------|------------|
| | Kg | Ton | | | | | |
| 7110 | 2000 | 2 | 181 | 297 | 48 | 3,0 | Valigetta |
| 7111 | 3000 | 3 | 194 | 312 | 60 | 3,6 | Valigetta |
| 7112 | 5000 | 5 | 216 | 343 | 70 | 4,8 | Valigetta |
| 7113 | 8000 | 8 | 230 | 377 | 80 | 6,3 | Cartone |
| 7114 | 10000 | 10 | 230 | 380 | 80 | 6,8 | Cartone |
| 7115 | 12000 | 12 | 230 | 385 | 80 | 8,0 | Cartone |
| 7116 | 15000 | 15 | 230 | 380 | 80 | 9,0 | Cartone |
| 7117 | 20000 | 20 | 242 | 392 | 60 | 11,5 | Cartone |
| 7118 | 30000 | 30 | 240 | 370 | - | 21,0 | Cartone |
| 7119 | 50000 | 50 | 236 | 356 | - | 30,0 | Cartone |



CAVALLETTI REGOLABILI IN ALTEZZA
STAND HEIGHT ADJUSTABLE

| Art. | Descrizione | Portata | | Altezza mm. | |
|------|-----------------------|---------|-----|-------------|-----|
| | | Kg | Ton | Min | Max |
| 7130 | Cavalletto regolabile | 3000 | 3 | 280 | 430 |
| 7135 | Cavalletto regolabile | 6000 | 6 | 390 | 610 |



**SEDILE TIPO AVVOLGENTE CON MOLLEGGIO POST. E BASE ORIZZONTALE
WRAPROUND TYPE WITH SUSPENSION AND RECLINING BASE**

| Art. | Caratteristiche |
|------|--|
| 8000 | Imbottitura in poliuretano rivestito in vinile nero. Regolazione longitudine di circa 200mm. Fori per il fissaggio di cinture. (Senza cinture) |



**SEDILE OMOLOGATO STANDARD CON MOLLEGGIO PER TRATTORI
STANDARD SEAT WITH SUSPENSION (TYPE-APPROVED)**

| Art. | Caratteristiche |
|------|--|
| 8005 | Applicazioni: Macchine industriali e giardinaggio Tipo sospensione: meccanico Corsa sospensione: 90 mm Regolazione continua altezza sospensione: 60 mm. Regolazione continua di peso conducente: 50-120kg Regolazione longitudinale: 150 mm Rivestimento in vinile senza cinture |



**SEDILE OMOLOGATO CON MOLLEGGIO PER TRATTORI
SEAT WITH SUSPENSION (TYPE-APPROVED)**

| Art. | Caratteristiche |
|------|--|
| 8010 | Telaio portante in lamiera. Cuscini ergonomici e avvolgenti. Regolazione inclinazione schienale 0°-15° Rivestimenti in nero. Regolazione continua del peso conducente 50 - 120 kg. Indicato per uso agricolo, industriale e giardinaggio. Indicato per uso agricolo e movimento terra. |



**SEDILE PER CARRELLI ELEVATORI E MACCHINE VARIE
FORK-LIFT SEAT**

| Art. | Caratteristiche tecniche |
|------|--|
| 8020 | Sedile completo di guide di scorrimento, molleggio, regolazione del peso e regolazione schienale. Rivestimento in nero e microinteruttore incorporato, per arresto motore. |



**SEDILI FISSI
FIXED SEATS**



**SEDILE FISSO TIPO STRETTO PER TRATTORI VIGNETO E FRUTTETO
FIXED SEAT TYPE NARROW TRACTOR VINEYARDS AND ORCHARDS**

| Art. | Tipo | Caratteristiche tecniche |
|------|-------------------------------|--|
| 8060 | Tipo stretto Largh. 380 mm | Con guide di scorrimento. Imbottitura in poliuretano espanso con rivestimento vinile |



**SEDILE FISSO TIPO LARGO PER TRATTORI VIGNETO E FRUTTETO
FIXED SEAT TYPE WIDE TRACTORS VINEYARDS AND ORCHARDS**

| Art. | Tipo | Caratteristiche tecniche |
|------|-----------------------------|--|
| 8061 | Tipo largo Largh. 470 mm | Con guide di scorrimento. Imbottitura in poliuretano espanso con rivestimento vinile |



**SEDILI FISSI VERNICIATI NERO E IMBOTTITI PER MACCHINE AGRICOLE
FIXED SEATS PAINTED BLACK AND PADDED FOR AGRICULTURAL MACHINERY**

| Art. | Descrizione |
|------|---|
| 8065 | Sedile senza braccioli e senza guide di scorrimento |



| Art. | Descrizione |
|------|------------------------|
| 8066 | Sedile fisso imbottito |



**IMBOTTITURA PER SEDILE SERIE ORO FIAT
PADDING SEAT ORO FIAT SERIES**

| Art. | Descrizione |
|------|-------------------------------|
| 8070 | Serie oro e diamante dal 1967 |



**SEDILI FISSI IN LAMIERA ARROTONDATO PER MOTOFALCIATRICI
SEATS FIXED PLATE ROUND FOR MOWERS**

| Art. | Lunghezza | Profondità |
|------|-----------|------------|
| 8090 | 420 | 360 |

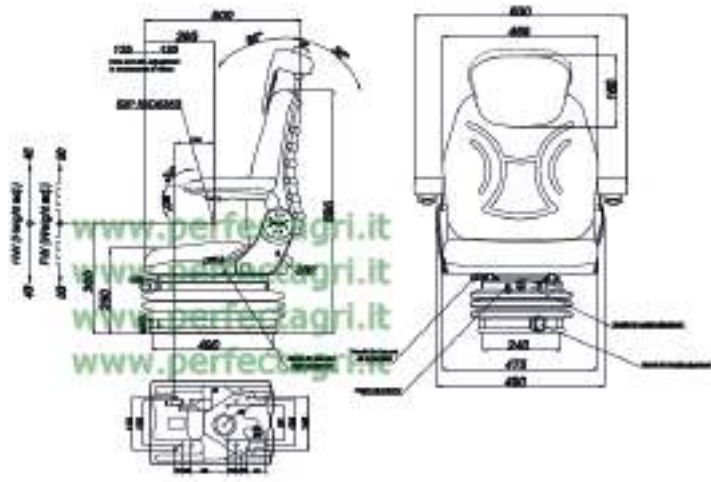
**CINTURE DI SICUREZZA PER SEDILI
SEAT BELTS**



| Art. | Descrizione |
|------|--------------------------|
| 8049 | Fisse - 2 punti statiche |
| 8050 | Con arrotolatore |



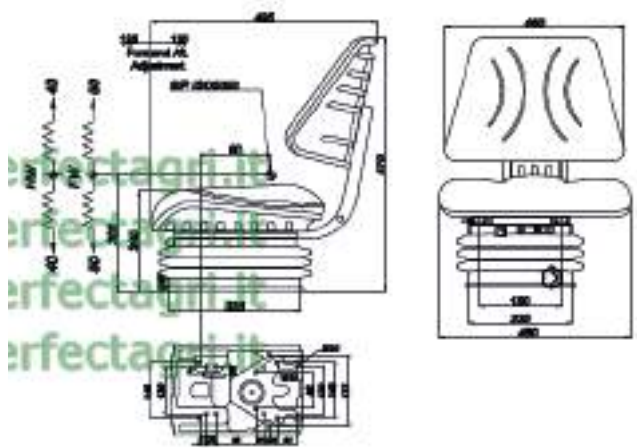
**SEDILE CON MOLLEGGIO MECCANICO
SEAT WITH MECHANICAL SUSPENSION**



| Art. | Descrizione |
|------|-------------|
| 8006 | PVC NERO |

- FUNZIONI: Regolazione del peso - Regolazione dell'altezza - Regolazione avanti/indietro - Braccioli regolabili - Poggiatesta regolabile.
- Cinture di sicurezza ESCLUSE
- Omologazione: CLASSE I, CLASSE II, CLASSE III

**SEDILE CON MOLLEGGIO MECCANICO
SEAT WITH MECHANICAL SUSPENSION**



| Art. | Descrizione |
|------|-------------------------|
| 8007 | TIPO STRETTO - PVC NERO |

- FUNZIONI: Regolazione del peso - Regolazione dell'altezza.
- Cinture di sicurezza ESCLUSE
- Omologazione: CLASSE I, CLASSE II, CLASSE III



**RUOTE E PNEUMATICI
TYRES AND WHEELS**



**RUOTA MOTOZAPPA PER TRASFERIMENTO
WHEEL FOR MOTOR-HOE**

| Art. | Diamentro esterno | Sezione mm. | Foro mm. |
|------|-------------------|-------------|----------|
| 8500 | 420 | 40 | 90 |



**RUOTA PNEUMATICA RIGATA CON CUSCINETTI
RIBBED TYRED WHEELS WITH BEARINGS**

| Art. | Misura ruota | Misura copertura | Tele | Mozzo foro | Portata kg |
|---|--------------|------------------|------|------------|------------|
| 8520 | Ø370 x 150 | 15.6.00 x 6" | 6 | Ø25 x 51 | 330 |
| Impieghi: macchine per fienagione e varie | | | | | |

**RUOTA COMPLETA TRACTOR MOTRICE
TRACTOR DRIVINGS TYRE**



| Art. | Descrizione |
|------|--------------------------------|
| 8560 | 4.00/8" + disco 4 fori fiat |

**PNEUMATICO TRACTOR MOTRICE
TRACTOR DRIVING WHEELS**



| Art. | Descrizione |
|------|-------------|
| 8561 | 4.00/8" |

**RUOTE PNEUMATICHE PIENE IN POLIURETANO "SOFT"
PNEUMATIC WHEELS SOLID POLYURETHANE "SOFT"**

| Art. | Dimensioni | Cerchio | Pneumatico | Port. Kg. |
|------|------------|-------------------------------|----------------------|-----------|
| 8580 | Ø 220 x 70 | A boccola disco in nylon | Gonfiabile tele 4 | 150 |
| 8581 | Ø 260 x 85 | mozzo Ø20 x 75 | Gonfiabile Tele 2 | 180 |
| 8582 | Ø 260 x 85 | Con cuscinetti a rulli, disco | Gonfiabile tele 2 | 200 |
| 8583 | Ø 260 x 85 | in nylon mozzo Ø20 x 75 | Piena in poliuretano | 200 |
| 8584 | Ø260 x 85 | Con cuscinetti a rulli, disco | Gonfiabile Tele 2 | 230 |
| 8585 | Ø260 x 85 | in metallo mozzo Ø20 x 75 | Piena poliuretano | 230 |
| 8586 | Ø300 x 100 | A boccola, disco in nylon | Gonfiabile Tele 2 | 250 |
| 8587 | Ø300 x 100 | mozzo Ø20 x 75 | Gonfiabile Tele 4 | 250 |





**RUOTE PER CARRIOLE - CARRELLI - CARRELLI PER MOTOFALCIATRICI, ECC.
WHEELS FOR WHEELBARROWS - CARRIAGES - CARRIAGES FOR MOWERS, ECC.**



| Art. | Descrizione |
|------|---|
| 8530 | Con pneumatico 4.00-8" a 4 tele - disco in metallo assalepassante su cuscinetti Ø 17 X 40 (boccola 22 x 40). Diametro esterno ruota 410 mm - portata kg 400 |
| 8531 | Con pneumatico 3.50-8" a 2 tele - disco in metallo assale passante su boccole in nylon Ø 12x25 mm controdado. Diametro esterno ruota 380 mm - portata kg 200 |
| 8532 | In gomma piena - disco in metallo assale passante su boccole in nylon Ø 12x25 mm controdado. Diametro esterno ruota 330 mm - portata kg 200 |

**RICAMBI PER RUOTE
TYRES ACCESSORIES**



| Art. | Descrizione |
|------|---|
| 8535 | Cerchio in metallo con assale passante su cuscinetti Ø 17x 40mm (boccola 22x40) |
| 8536 | Cerchio in metallo con assale laterale su cuscinetti Ø25x103 mm |
| 8537 | Pneumatico rigato 4.00-8 - 4 tele completo di camera d'aria (per ruota art. 8530) |
| 8539 | Pneumatico rigato 3.50-8" - 2 tele |
| 8540 | Camera d'aria 3.50/4.00-8" (per ruota art. 8530-8531) |

**TIRANTI AGGANCIA COFANO IN GOMMA
ROD RUBBER BONNET HOOKS**



| Art. | Lunghezza mm. | Tipo |
|------|---------------|----------------|
| 8850 | 145 | Lungo standard |
| 8851 | 160 | Lungo extra |
| 8852 | 120 | Medio |
| 8853 | 65 | Corto |

**PIASTRINA D'ATTACCO E OCCHIELLO PER TIRANTI AGGANCIA COFANO
FIXING PLATE AND EYE FOR ROD BONNET HOOKS**



| Art. | Tipo |
|------|---|
| 8855 | Per tipo lungo e medio, Per tiranti: art. 8850-8851-8852 |
| 8856 | Per tipo corto, Per tiranti: art. 8853 |



POMELLI VOLANTI
STEERING WHEEL SPINNERS



| Art. | Applicazioni |
|------|------------------------------|
| 8800 | Standard in metallo zincato |
| 8801 | Staffa larga in metallo nero |

VOLANTI COMPLETI DI COPERCHIETTO
STEERING WHEEL WITH COVER



| Art. | Applicazione | Ø Esterno A mm | Altezza tazza B mm | Conicità |
|------|---|-------------------|-----------------------|------------|
| 8100 | Calice ERREBI-BERTOLINI-MAB | 365 | 150 | C/2 |
| 8101 | Calice Danfoss: OTPB - ODPB-M.GI.BI. | 365 | 150 | C/6 (1:20) |
| 8102 | Piatto BERTOLINI - ERREBI - MAB | 395 | 72 | C/2 |
| 8103 | piatto LUCCARINI - GOLDONI | 395 | 72 | C/5 |
| 8104 | piatto Danfoss - OTPB - OSPB | 395 | 72 | C/6 (1:20) |
| 8105 | Calice LANDINI-VALPADANA-GOLDONI-SEP-MAB-M.F. | 435 | 122 | C/5 |
| 8106 | Calice Danfoss: OTPB-OSPB-FIORI | 435 | 122 | C/6 (1:20) |
| 8107 | Piatto Dasnfoss: OTPB-OSPB | 300 | 80 | C/6 (1:20) |
| 8108 | Piatto millerighe 38 CAVE PASQUALI | 400 | 85 | 18x19 |

TUBO PORTADOCUMENTI
DOCUMENT HOLDER TUBE



| Art. | Ø mm | Lunghezza mm | interasse- fori |
|------|---------|-----------------|--------------------|
| 8120 | 60 | 320 | - |
| 8122 | 90 | 325 | 265 |
| 8124 | 120 | 365 | - |



FORCELLE CON FORO FILETTATO PER TIRANTI
YOKES JOINTS FOR RODS



| Art. | A mm | B mm | C mm | D mm | E mm | F mm | G mm | H mm | I mm | L mm |
|------|------|------|------|------|------|------|------|------|------|------|
| 8435 | M6 | 6 | 12 | 6 | 10 | 9 | 12 | 12 | 24 | 31 |
| 8436 | M8 | 8 | 16 | 8 | 14 | 12 | 16 | 16 | 32 | 42 |
| 8437 | M10 | 10 | 20 | 10 | 18 | 15 | 20 | 20 | 40 | 52 |
| 8438 | M12 | 12 | 24 | 12 | 20 | 18 | 24 | 24 | 48 | 62 |
| 8439 | M14 | 14 | 27 | 14 | 24 | 22 | 28 | 28 | 56 | 72 |
| 8440 | M16 | 16 | 32 | 16 | 26 | 24 | 32 | 32 | 64 | 83 |
| 8441 | M6 | 6 | 12 | 6 | 10 | 9 | 24 | 12 | 36 | 43 |
| 8442 | M8 | 8 | 16 | 8 | 14 | 12 | 32 | 16 | 48 | 58 |
| 8443 | M10 | 10 | 20 | 10 | 18 | 15 | 40 | 20 | 60 | 72 |
| 8444 | M12 | 12 | 24 | 12 | 20 | 18 | 48 | 24 | 72 | 86 |

PERNI PER FORCELLE
YOKES JOINT PINS



| Art. | F mm | A mm | B mm | C mm | D mm | E mm | G mm |
|------|------|------|------|------|------|------|------|
| 505 | 6 | 18 | 2 | 16 | 13,5 | 9 | 2 |
| 506 | 8 | 22 | 2 | 20 | 17 | 12 | 2 |
| 507 | 10 | 27 | 2 | 25 | 21 | 14 | 3 |
| 508 | 12 | 33 | 3 | 30 | 27 | 16 | 3 |
| 509 | 14 | 38 | 3 | 36 | 31,5 | 19 | 4 |
| 510 | 16 | 43 | 3 | 40 | 36 | 20 | 4 |

PERNI A MOLLA PER FORCELLE
SPRING PINS FOR YOKES



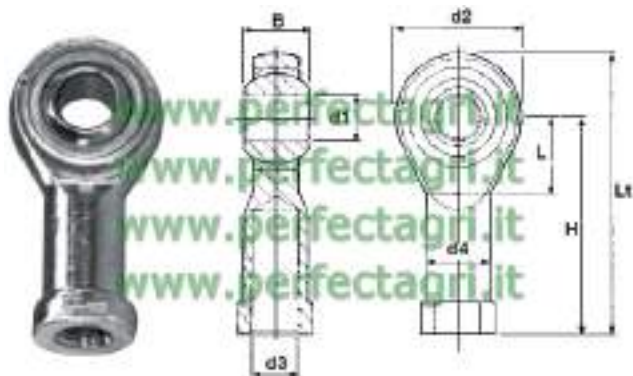
| Art. | B mm | A mm | C mm | D mm |
|------|------|------|------|------|
| 8445 | 6 | 23 | 10 | 14 |
| 8446 | 8 | 32 | 14 | 19 |
| 8447 | 10 | 39 | 18 | 23 |
| 8448 | 12 | 47 | 20 | 29 |
| 8449 | 6 | 35 | 10 | 14 |
| 8450 | 8 | 47 | 14 | 22 |
| 8451 | 10 | 59 | 18 | 26 |
| 8452 | 12 | 71 | 20 | 27 |

SNODI ANGOLARI IN ACCIAIO
ANGULAR JOINTS IN STEEL



| Art. | Filetti d. | Prof. Filetto Fem. mm | Lung. Est. Gambo Fem. mm | Prof. Fil. Mas. mm | Ø Chiave |
|------|------------|-----------------------|--------------------------|--------------------|----------|
| 8453 | 6x1 | 17 | 20 | 12 | 8 |
| 8454 | 8x1,25 | 17 | 22 | 16 | 11 |
| 8455 | 10x1,5 | 23 | 27 | 20 | 18 |

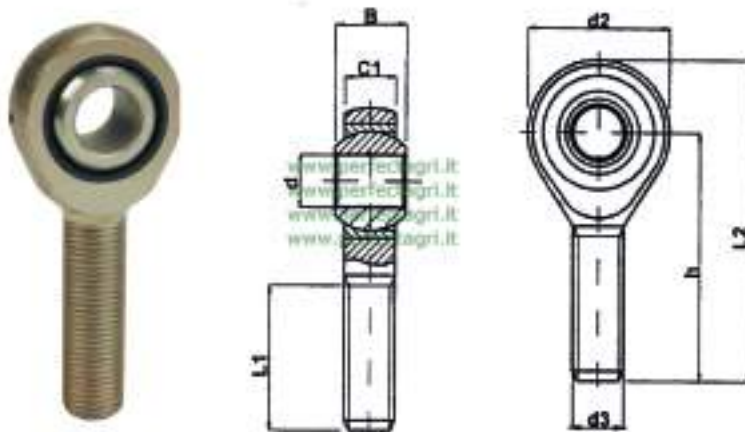
**TESTE A SNODO AUTOLUBRIFICANTI
SELF-LUBRICATING ROD ENDS**



- Autolubrificanti, esenti da manutenzione.
- Ridotto aumento di gioco durante il funzionamento.
- Valori di coppia resistenti, limitati e costanti nel tempo.
- Possibilità di funzionamento in presenza o in immersione di olio.
- Temperatura di lavoro: -30° +150°.

| Art. Filetto Dx | Art. Filetto Sx | d1 mm | d2 mm | d3 mm | d4 mm | B mm | L mm | H mm | Lt mm | Carico Statico daN |
|-----------------|-----------------|-------|-------|-------|-------|------|------|------|-------|--------------------|
| 8456 | 8457 | 6 | 20 | M 6 | 10 | 9 | 11 | 30 | 40 | 700 |
| 8458 | 8459 | 8 | 24 | M 8 | 12,5 | 12 | 13 | 36 | 48 | 1200 |
| 8460 | 8461 | 10 | 28 | M10 | 15 | 14 | 15 | 43 | 57 | 1400 |
| 8462 | 8463 | 12 | 32 | M12 | 17,5 | 16 | 17 | 50 | 66 | 1900 |

**TESTE A SNODO AUTOLUBRIFICANTI IN ACCIAIO-ACCIAIO
SELF-LUBRICATING STEEL ROD ENDS**



| Art. Filetto Dx | Art. Filetto Sx | d3 mm | H mm | L2 mm | D2 mm | D mm | L1 mm | B mm | Carico Statico daN |
|-----------------|-----------------|-------|------|-------|-------|------|-------|------|--------------------|
| 8464 | 8465 | M 6 | 36 | 46 | 20 | 6 | 21 | 9 | 400 |
| 8466 | 8467 | M 8 | 42 | 54 | 24 | 8 | 25 | 12 | 800 |
| 8468 | 8469 | M10 | 48 | 62 | 28 | 10 | 28 | 14 | 1300 |
| 8470 | 8471 | M12 | 54 | 70 | 32 | 12 | 32 | 16 | 1700 |



**BARRE FILETTATE
THREADED BARS**

LUNGHEZZA 1 METRO



| Art. | Ø D |
|------|-----------|
| 8021 | M 6x1 |
| 8022 | M 8x1,25 |
| 8023 | M 10x1,5 |
| 8024 | M 12x1,75 |
| 8025 | M 14x2 |
| 8026 | M 16x2 |
| 8027 | M 18x2,5 |
| 8028 | M 20x2,5 |
| 8029 | M 22x2,5 |
| 8030 | M 24x3 |

**TENDITORI A DUE OCCHI
TURNBUCKLES**

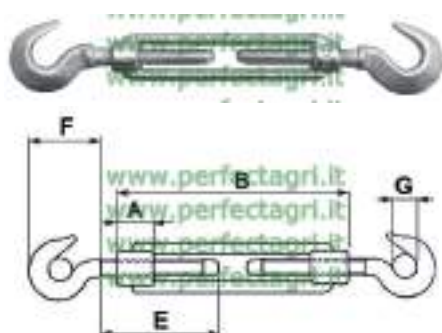
ZINCATI



| Art. | Filetto | | A mm | B mm | C mm | D mm | E mm | F mm |
|------|---------|-------|---------|---------|---------|---------|---------|---------|
| | mm | poll. | | | | | | |
| 8041 | 6 | 1/4 | 10 | 85 | 73 | 47 | 10 | 4 |
| 8042 | 8 | 5/16 | 14 | 110 | 94 | 60 | 11 | 5 |
| 8043 | 10 | 3/8 | 15 | 130 | 110 | 70 | 14 | 7 |
| 8044 | 12 | 1/2 | 18 | 140 | 114 | 70 | 15 | 8 |
| 8045 | 14 | 9/16 | 21 | 170 | 126 | 85 | 18 | 8,5 |
| 8046 | 16 | 5/8 | 23 | 190 | 160 | 100 | 25 | 13 |
| 8047 | 20 | 3/4 | 30 | 220 | 172 | 105 | 25 | 14 |

**TENDITORI A DUE GANCI
TURNBUCKLES**

ZINCATI



| Art. | Filetto | | A mm | B mm | E mm | F mm | G mm | Portata Kg |
|------|---------|-------|---------|---------|---------|---------|---------|---------------|
| | mm | poll. | | | | | | |
| 8051 | 6 | 1/4 | 10 | 85 | 47 | 23 | 8 | 160 |
| 8052 | 8 | 5/16 | 14 | 110 | 51 | 39 | 9 | 275 |
| 8053 | 10 | 3/8 | 15 | 130 | 63 | 44 | 11 | 400 |
| 8054 | 12 | 1/2 | 18 | 140 | 66 | 57 | 14 | 700 |
| 8055 | 14 | 9/16 | 21 | 170 | 85 | 59 | 14 | 1000 |
| 8056 | 16 | 5/8 | 23 | 190 | 100 | 74 | 16 | 1200 |
| 8057 | 20 | 3/4 | 30 | 220 | 105 | 77 | 18 | 1750 |

**TESTINE STERZO PER TRATTORI
 DRAG LINKS END**


| Art. | Applicazione | A | Conicità | D |
|------|----------------------------|----------|----------|------------------|
| 8150 | Fiat (A4) | 14 x 1,5 | 16/18 | 20 x 1 dx |
| 8152 | Fiat (A51) | 16 x 1,5 | 18/20 | 20 x1 dx |
| 8154 | Fiat - OM (A1) | 16 x 1,5 | 18/20 | 24 x 1,5 dx |
| 8156 | Lamborghini- same (K2) | 14 x 1,5 | 16/18 | 22 x 1,5 dx |
| 8158 | Servost. lamborghini (D10) | 18 x 1,5 | 20/22 | 24 x 1,5 dx |
| 8160 | Ford (F3) | 12 x 1,5 | 15/16 | 20 x1 dx |
| 8162 | Idroguida Fendt (IF1) | 18 x 1,5 | 20/22 | 18 x 1,5 Femmina |
| 8164 | Idroguida Landini (LA1) | 16 x 1,5 | 20/22 | 18 x 1,5 Femmina |
| 8166 | Idroguida Landini (LA2) | 14 x 1,5 | 16/18 | 22 x 1,5 Femmina |
| 8168 | Ford 3000 - Same (D11) | 14 x 1,5 | 17/19 | 18 x 1,5 Dx |
| 8170 | Ford 3000 | 12 x 1,5 | 15/16 | 18 x 1,5 dx |
| 8172 | Goldoni - Same | 14 x 1,5 | 17/18 | 18 x 1,5 sx |
| 8174 | Fiat | 14 x 1,5 | 15/17 | Ø 20 |

**CATENE DI TRAINO
 HITCH CHAIN OF LIFTING UP**


| Art. | Lunghezza | Ø filo maglia | Portata kg |
|------|-----------|---------------|------------|
| 8358 | 2200 mm | 10 | 1000 |
| 8359 | 3200 mm | 10 | 1000 |

**GANCI DI SOLLEVAMENTO A OCCHIO CON SICURA
 EYE HOOKS**


| Art. | Portata kg | A mm | B mm | C mm |
|------|------------|------|------|-------|
| 8370 | 250 | 63 | 9,5 | 53 |
| 8372 | 500 | 82 | 12,5 | 71 |
| 8374 | 1000 | 113 | 17 | 98 |
| 8376 | 1600 | 133 | 20,3 | 115,5 |
| 8378 | 2500 | 167 | 25 | 145 |



**FUNE ZINCATA IN ROTOLI
GALVANIZED WIRE IN ROLL**



Fune spiroidale con 19 fili
Formazione: 1+16+12
(senza anima)

| Art. | Diametro fune mm. |
|------|-------------------|
| 8200 | Ø 1,2 |
| 8201 | Ø 1,6 |
| 8202 | Ø 1,9 |
| 8203 | Ø 2,5 |
| 8204 | Ø 3,0 |

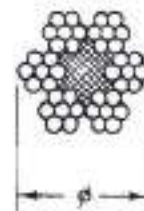
Rotoli da 100 m.



Fune spiroidale con 49 fili
Formazione: (1+6) x 7
(senza anima)

| Art. | Diametro fune mm. |
|------|-------------------|
| 8210 | Ø 3 |
| 8211 | Ø 4 |
| 8212 | Ø 5 |
| 8213 | Ø 6 |
| 8214 | Ø 8 |

Rotoli da 50 m.



Fune a trefoli, 42 fili
e 1 anima in fibra tessile
formazione: a+6 (1+6)

| Art. | Diametro fune mm. |
|------|-------------------|
| 8220 | Ø 5 |
| 8221 | Ø 6 |
| 8222 | Ø 8 |

Rotoli da 50 m.

**GUAINA FLESSIBILE RICOPERTA IN VIPLA
FLEXIBLE SHEATH HELD**



Rotoli da 50 m.

| Art. | Diametro esterno mm. | Per tipo di fune diametro |
|------|----------------------|---------------------------|
| 8250 | Ø 5 | Ø 1,2 a 1,6 |
| 8251 | Ø 6 | Ø 1,6 a 1,9 |
| 8252 | Ø 7 | Ø 1,9 a 2,5 |
| 8253 | Ø 8 | Ø 2,5 a 3 |
| 8254 | Ø 10 | Ø 3,5 a 4 |
| 8255 | Ø 12 | Ø 5 a 6 |
| 8256 | Ø 14 | Ø 8 |

**ARGANI PER TRAZIONE
PULLING WINCHES**



| Art. | Portata KG | Rapporto | Lungh. Leva | Predisposto Per Cavo Ø - Lungh. | Accessori |
|------|------------|----------|-------------|---------------------------------|--------------------------------|
| 8473 | 350 | 1:2,4 | 180 | 4 x 9m | senza freno CON PROTEZIONE |
| 8474 | 550 | 1:4 | 180 | 5 x 9m | senza freno CON PROTEZIONE |
| 8475 | 550 | 1:4 | 180 | 4 x 9m | freno automat. CON PROTEZIONE |
| 8476 | 750 | 1:4 | 230 | 5 x 9m | freno automat. SENZA PROTEZION |

ZINCATI - CAVO NON INCLUSO



FILI PER ACCELERATORE-FRIZIONE-FRENO
THROTTLE-CLUTCH-BREAK CABLES

FILI ACCELERATORE CON TESTA CILINDRICA Ø 3x3
THROTTLE CABLE



| Art. | Diametro mm. | Lunghezza filo mm |
|------|--------------|-------------------|
| 8595 | Ø 1,2 | 2000 |
| 8596 | | 2500 |
| 8597 | | 3000 |

FILI ACCELERATORE CON TESTA PIATTA Ø 6
THROTTLE CABLE



| Art. | Diametro mm. | Lunghezza filo mm |
|------|--------------|-------------------|
| 8600 | Ø 1,2 | 2500 |
| 8601 | | 3200 |
| 8602 | Ø 1,6 | 2000 |
| 8603 | | 2500 |

FILI FRIZIONE - FRENO CON TESTA TONDA Ø 7
THROTTLE CABLE



| Art. | Diametro mm. | Lunghezza filo mm |
|------|--------------|-------------------|
| 8606 | Ø 1,9 | 2000 |
| 8607 | | 2500 |
| 8609 | Ø 2,5 | 1500 |
| 8610 | | 2000 |
| 8611 | | 2500 |
| 8612 | | 3000 |
| 8614 | Ø 3,0 | 1600 |
| 8615 | | 2500 |
| 8616 | | 3000 |

FILI ACCELERATORE E FRIZIONE COMPLETI DI GUAINA
THROTTLE CABLE



| Art. | Impieghi | Ø filo mm | Lungh. filo mm | Lungh. guaina mm |
|------|--|-----------|----------------|------------------|
| 8620 | Fili per acceleratori con testina piatta Ø6 completi di guaina | Ø 1,2 | 1300 | 1100 |
| 8621 | | Ø 1,2 | 1400 | 1200 |
| 8622 | | Ø 1,2 | 1800 | 1650 |
| 8623 | | Ø 1,2 | 2200 | 2000 |
| 8624 | | Ø 1,6 | 1800 | 1650 |
| 8626 | Fili per frizioni freno con testa tonda Ø7 completi di guaina | Ø 2,5 | 2000 | 1800 |
| 8627 | | Ø 3 | 1400 | 1115 |
| 8628 | | Ø 3 | 2000 | 1800 |
| 8629 | testa tonda Ø7 e barilotto Ø10x20 | Ø 2,5 | 1750 | 1320 |
| 8631 | testa tonda Ø10x10 | Ø 2,5 | 850 | 650 |



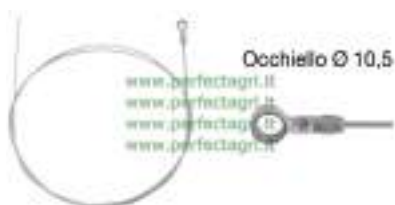
**FILI FRIZIONE - FRENO
CLUTCH - BRAKE CABLE**



| Art. | Diametro mm. | Lunghezza filo mm |
|------|--------------|--|
| 8640 | 3 x 2000 | Filo frizione - freno con cappio adattabili: motocoltivatori e trattorini vari |



| Art. | Diametro mm. | Lunghezza filo mm |
|------|--------------|--|
| 8642 | 3 x 2000 | Filo frizione - freno a cannuccia adattabili: motocoltivatori e trattorini Pascquali |



| Art. | Diametro mm. | Lunghezza filo mm |
|------|--------------|--|
| 8644 | 3 x 2000 | Filo frizione - freno con occhiello adattabili: motocoltivatori e trattorini Goldoni |



| Art. | Diametro mm. | Lunghezza filo mm |
|------|--------------|--|
| 8646 | 4 x 1500 | Filo frizione con cappio (49 capi tipo flessibile) adattabili: trattorini Carraro e Vari |

**CAPIGUAINA
SHEATH STOP**



| Art. | Ø Int. mm | Ø est. mm |
|------|-----------|-----------|
| 8650 | Ø 5,5 | Ø 6 |
| 8651 | Ø 6 | Ø 6,5 |
| 8652 | Ø 7 | Ø 8 |
| 8653 | Ø 8 | Ø 9 |
| 8654 | Ø 10,5 | Ø 12 |
| 8655 | Ø 12,5 | Ø 14 |
| 8656 | Ø 13,5 | Ø 15 |
| 8657 | Ø 16,6 | Ø 18 |

**BUSSOLE A GRADINO
SHEATH HOLDFAST**



| Art. | Ø Int. mm | Ø est. mm |
|------|-----------|-----------|
| 8660 | Ø 6 | Ø 5 |
| 8661 | Ø 7 | Ø 6 |
| 8662 | Ø 8 | Ø 7 |
| 8663 | Ø 9,5 | Ø 8 |
| 8664 | Ø 10,5 | Ø 10 |
| 8665 | Ø 12,5 | Ø 12 |
| 8666 | Ø 13,5 | Ø 13 |



**REDANCIA ZINCATA
WIRE ROPE THIMBLE**



| Art. | Ø fune mm. |
|------|------------|
| 8670 | Ø 4 |
| 8671 | Ø 5 |
| 8672 | Ø 6 |
| 8673 | Ø 8 |

**MORSETTI SERRAFILO PIATTI
WIRE ROPE THIMBLES**



| Art. | Ø fune mm. |
|------|------------|
| 8675 | Ø 2,5 a 4 |

**MORSETTI SERRAFILO
CABLE HOLDFAST**



| Art. | Ø filo | Descrizione |
|------|---------|-------------------------------|
| 8677 | 1,2 - 2 | Per filo acceleratore Ø7 |
| 8678 | 1,2 - 2 | Per filo acceleratore Ø10 |
| 8679 | 1,2 - 2 | Per filo acceleratore Ø5,5 |
| 8680 | 1,2 - 2 | Per filo acceleratore Ø5,5 |
| 8681 | 2,5 - 3 | Per filo freno e frizione Ø10 |

8684 - Ø7
8685 - Ø10
8686 - Ø12



8688



| Art. | Ø filo | Descrizione | Ø corpo |
|------|---------|--|---------|
| 8684 | 1,2 - 2 | Per filo acceleratore Ø7 | Ø7mm |
| 8685 | 2,5 | Per filo frizione | Ø10mm |
| 8686 | 3 - 4 | Per filo frizione e freno | Ø12mm |
| 8688 | 2,5 - 3 | Bloccaggio fili frizione e freno doppia rondella | |

8692
Ø 12



8693
Ø 13



| Art. | Ø filo | Descrizione |
|------|--------|---------------------------------|
| 8692 | 2 - 4 | Per filo frizione e freno Ø12mm |
| 8693 | 2 - 4 | Per filo frizione e freno Ø13mm |

**BARILOTTI ZINCATI
HOLDFAST**



| Art. | dimensioni | Descrizione |
|------|------------|--------------|
| 8696 | 8 x 8 | Tipo normale |
| 8697 | 10 x 14 | Tipo normale |
| 8698 | 11 x 17 | Tipo normale |
| 8699 | 12 x 22 | Tipo Bcs |

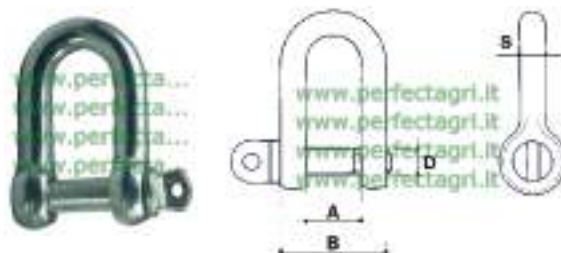


**REGISTRI PER GUAINA ZINCATI
SHEAT-ADJUSTERS**



| Art. | Passo filetto | Lungh. fil. mm | esag. chiave | per guaina Ø |
|------|---------------|----------------|--------------|--------------|
| 8706 | 6 x 1 | 30 | 10 | 5-6 |
| 8707 | 8 x 1,25 | 27 | 12 | 6-7 |
| 8708 | 10 x 1 | 30 | 14 | 7 - 8 |
| 8709 | 10 x 1,5 | 30 | 14 | 7 - 8 |
| 8710 | 12 x 1,5 | 43 | 14 | 10 - 12 |
| 8711 | 12 x 1,75 | 43 | 17 | 10 - 12 |

**GRILLO ZINCATO DRITTO
"D" SHACKLES**



| Art. | Misura | | A mm | B mm | D mm | S mm | Carico di lavoro kg |
|------|--------|-------|------|------|------|------|---------------------|
| | mm | poll. | | | | | |
| 8350 | 6 | 1/4 | 11 | 23 | 6MA | 6 | 100 |
| 8351 | 8 | 5/16 | 16 | 32 | 8MA | 8 | 250 |
| 8352 | 10 | 3/8 | 19 | 38 | 10MA | 9 | 400 |
| 8353 | 12 | 1/2 | 27 | 49 | 12MA | 12 | 630 |
| 8354 | 14 | 9/16 | 28 | 53 | 14MA | 14 | 750 |
| 8355 | 16 | 5/8 | 31 | 62 | 16MA | 16 | 1000 |
| 8356 | 20 | 3/4 | 37 | 68 | 20MA | 17 | 1600 |

**MORSETTI A CAVALLOTTO PER FUNE ZINCATI
WIRE ROPE CLIPS**



| Art. | Misura | | Ø fune |
|------|--------|---------|---------|
| | mm | Pollice | |
| 8300 | 5 | 3/16" | 3 - 4 |
| 8301 | 6 | 1/4" | 4 - 6 |
| 8302 | 8 | 5/16" | 6 - 8 |
| 8303 | 10 | 3/8" | 8 - 10 |
| 8304 | 12 | 1/2" | 10 - 12 |
| 8305 | 14 | 9/16" | 12 - 14 |
| 8306 | 16 | 5/8" | 14 - 16 |
| 8307 | 20 | 3/4" | 16 - 20 |
| 8308 | 26 | 1" | 20 - 24 |



SUPPORTI ANTIVIBRANTI CON VITI
SILENT BLOCKS WITH SCREWS



| Art. | D | H | I | G | Carico Max. KG | |
|------|-----|----|----|------|----------------|----------|
| | | | | | A Comp. | A Taglio |
| 8360 | 15 | 15 | 10 | M 5 | 20 | 4 |
| 8361 | 20 | 15 | 14 | M 6 | 50 | 4 |
| 8362 | 20 | 25 | 14 | M 6 | 30 | 5 |
| 8363 | 25 | 20 | 18 | M 8 | 60 | 6 |
| 8364 | 30 | 20 | 23 | M 8 | 60 | 6 |
| 8365 | 30 | 30 | 23 | M 8 | 80 | 8 |
| 8366 | 40 | 30 | 23 | M 10 | 120 | 16 |
| 8367 | 50 | 45 | 27 | M 10 | 160 | 17 |
| 8368 | 65 | 50 | 27 | M 12 | 180 | 35 |
| 8369 | 75 | 50 | 32 | M 12 | 270 | 50 |
| 8371 | 100 | 50 | 46 | M 16 | 850 | 100 |

| Art. | D | H | Vite | G | Impieghi |
|------|----|----|------------------------------|------------|----------------------------------|
| 8379 | 30 | 15 | d. 6=lung.20 d. 8=lung.28 | M 6 M 8 | Motozappe: Brumi-Pasbo e vari |

SUPPORTI ANTIVIBRANTI SGOLATI
SILENT BLOCKS



| Art. | A | B | C | D | E |
|------|----|----|----|-----|----|
| 8384 | 12 | 15 | - | M 4 | 10 |
| 8380 | 24 | 20 | 10 | M 6 | 10 |
| 8381 | 40 | 30 | 19 | M 8 | 20 |
| 8382 | 40 | 30 | 27 | M 8 | 20 |

SUPPORTI ANTIVIBRANTI SGOLATI CON VITE E FORO
SILENT BLOCKS WITH SCREW AND HOLE



| Art. | D | H | I | G | Foro Filetto |
|------|----|----|----|-----|--------------|
| 8383 | 40 | 30 | 20 | M 8 | 8MA |



**VOLANTINO A 6 LOBI MASCHIO
MALE KNOB**



| Art. | d. Volantino | Lunghezza Filetto | M= Passo Filetto |
|------|--------------|-------------------|------------------|
| 8339 | 30 | 15 | M5 |
| 8340 | 30 | 15 | M6 |
| 8341 | 30 | 25 | M6 |
| 8342 | 50 | 25 | M8 |
| 8343 | 50 | 25 | M10 |
| 8344 | 50 | 40 | M12 |
| 8345 | 50 | 25 | M8 |
| 8346 | 50 | 25 | M10 |
| 8347 | 50 | 25 | M12 |
| 8348 | 70 | 40 | M12 |
| 8349 | 80 | 50 | M12 |

**PIEDE MASCHIO
MALE FOOT**



| Art. | Ø A mm | B | C mm | H mm |
|------|--------|--------|------|------|
| 8311 | 50 | M10x28 | 28 | 43 |
| 8312 | 75 | M12x37 | 37 | 87 |
| 8313 | 100 | M16x47 | 47 | 97 |

**VOLANTINO A 6 LOBI FEMMINA
FEMALE KNOB**



| Art. | d. Volantino | M= Passo Filetto |
|------|--------------|------------------|
| 8386 | 23 | M5 |
| 8387 | 30 | M6 |
| 8388 | 40 | M6 |
| 8389 | 50 | M8 |
| 8390 | 50 | M10 |
| 8391 | 50 | M12 |
| 8392 | 70 | M12 |
| 8393 | 80 | M12 |



**ANTIVIBRANTI CON TRONCO CONICO
SILENT BLOCKS WITH TRUNCATED CONE**



| Art. | A mm | B mm | C mm | D | E mm |
|------|------|------|------|------|------|
| 8314 | 38 | 25 | 32 | 8MA | 18 |
| 8315 | 48 | 25 | 40 | 8MA | 10 |
| 8316 | 48 | 25 | 40 | 8MA | 20 |
| 8317 | 48 | 25 | 40 | 10MA | 17 |
| 8318 | 48 | 25 | 45 | 8MA | 15 |

**ANTIVIBRANTI PARABOLICI
SHOCK ABSORBER SILENT BLOCKS**



| Art. | A mm | B mm | C mm | D |
|------|------|------|------|------|
| 8319 | 21 | 17 | 23 | 6MA |
| 8320 | 25 | 22 | 15 | 6MA |
| 8321 | 40 | 30 | 20 | 8MA |
| 8322 | 40 | 60 | 28 | 8MA |
| 8323 | 40 | 60 | 28 | 10MA |
| 8324 | 60 | 60 | 27 | 10MA |
| 8325 | 95 | 85 | 28 | 16MA |

**SUPPORTI ANTIVIBRANTI A CAMPANA
SILENT BLOCKS**



| Art. | Ø A mm | Ø C mm | Ø D mm | H mm | K mm | L mm | S mm | G | Carico Statico Normale (Kg) |
|------|--------|--------|--------|------|------|------|------|---|-----------------------------|
| 8326 | 62 | 10,2 | 8,2 | 30 | 85 | 100 | 2 | - | 200 |
| 8327 | 92 | 16,2 | 10,2 | 45 | 110 | 130 | 3 | - | 350 |
| 8328 | 119 | 16,2 | 16,2 | 50 | 160 | 190 | 5 | - | 600 |

**ANTIVIBRANTI MASCHIO/FEMMINA
MALE/FEMALE SILENT BLOCKS**



| Art. | A mm | B mm | C mm | E mm | F mm | H mm |
|------|------|------|------|------|------|------|
| 8329 | 50 | 40 | 10 | 28 | 10 | 68 |



**MANETTINI ACCELERATORE
ACCELERATOR CONTROL LEVERS**



| Art. | | Pos. | Lato | Base Fissaggio Impiego | Lungh. Totale Manettino+vite d. mm | Sporgenza Vite Lungh. Utile d. mm | Applicazioni |
|----------|------------|------|-------------|--------------------------------|---|-----------------------------------|--|
| In Nylon | In Metallo | | | | | | |
| 8394 | - | 1 | Sx | Piana Vari usi | M8 forato con inserto metallico | - | Motofalciatrice BCS |
| 8395 | - | 2 | Dx | Tonda per Manubri | M6x70 | M6x45 | Motofalciatrici Motozappe-Motocoltivatori e vari |
| 8396 | - | 3 | Dx | Tonda per Manubri (fondo alto) | M6x70 | M6x35 | Macchine con dispositivi di sicurezza o similari |
| 8397 | 8398 | 4 | Dx-Sx Univ. | Tonda per Manubri | M6x70 | M6x45 | Motofalciatrici Motozappe SEP-Valpadana Pasbo-Goldoni Ferrari-Nibbi Bedogni-Benassi Bertolini-ecc. |
| 8399 | 8400 | 4 | Dx-Sx Univ. | Piana Vari usi | Nylon M6x40 In metallo forato M8 Completo di bullone M8x50 | Nylon M6x20 | Motofalciatrici Motozappe Benassi-Bedogno SEP-Valpadana Ferrar-Nibbi-ecc. |
| 8401 | - | 5 | Dx-Sx | Piana a piastrina 2 fori | INTERASSE FORI 48mm FORI d. 5,5mm | | |

**MANETTINI ACCELERATORE CON FASCETTA
ACCELERATOR CONTROL LEVERS WITH CLAMP**



| Art. In Nylon | Applicazioni |
|---------------|-------------------------------------|
| 8402 | Brumi - MPM e vari - Fascetta d. 22 |
| 8403 | Fascetta d. 27 |

**MANETTINO ACCELERATORE CON PULSANTE DI MASSA
ACCELERATOR CONTROL LEVER WITH ENGINE STOP PUSH BUTTON**



| Art. In Nylon | Descrizione |
|---------------|---|
| 8404 | Manettini destro in nylon con pulsante arresto motore. Lunghezza vite fissaggio 35mm - Filetto 6 MA |



LEVA MOTORSTOP TIPO NUOVO
STOP LEVER "NEW" TYPE

MOTORI DIESEL

- Lato sinistro.
- Montaggio a due viti nello stampo.
- Cavo meccanico per azionamento su pompa diesel.



| Art. | Descrizione |
|------|--|
| 8405 | Leva superiore d. 28mm |
| 8406 | Leva superiore d. 28 completa di cavo 1800mm |
| 8407 | Adattatore da d. 28 a 22/25mm |



| | |
|------|---|
| 8408 | Trasmissione guaina d. 6x1650 fune d. 1,6x1800 mm |
| 8409 | Trasmissione guaina d. 6x1800 fune d. 1,9x2000 mm |
| 8410 | Trasmissione guaina d. 6x2000 fune d. 1,9x2200 mm |

LEVA MOTORSTOP TIPO NUOVO
STOP LEVER "NEW" TYPE

MOTORI BENZINA

- Lato sinistro.
- Montaggio a due viti nello stampo.
- Cavo elettrico per azionamento su bobina motore.



| Art. | Descrizione |
|------|--|
| 8411 | Leva superiore d. 28mm |
| 8412 | Leva superiore d. 28 completa di cavo 2000mm |
| 8407 | Adattatore da d. 28 a 22/25mm |



| | |
|------|-----------------------|
| 8414 | Cavo elettrico 2500mm |
| 8415 | Microinterruttore |

LEVA FRIZIONE
CLUTCH LEVER

- Per il corretto montaggio è obbligatoria la leva superiore.



| Art. | Descrizione |
|------|-------------------------|
| 8416 | Leva inferiore frizione |



| | |
|------|--|
| 8417 | Trasmissione guaina d. 7x1800 fune d. 2,5x2000mm |
|------|--|



**LEVA STAZIONAMENTO
STOP LEVER**

•Lato destro.



| Art. | Descrizione |
|------|---|
| 8418 | Leva inferiore CON stazionamento (corsa 15mm) |

Fornita senza cavallotto



| Art. | Descrizione |
|------|---|
| 8419 | Leva inferiore SENZA stazionamento (corsa 25mm) - spostando il perno, la corsa passa a 17mm |

Fornita senza cavallotto



| Art. | Descrizione | Diametro |
|------|------------------|----------|
| 8420 | Collare con vite | 22mm |
| 8421 | | 25mm |
| 8422 | | 28mm |



| | |
|------|--|
| 8417 | Trasmissione guaina d. 7x1800 fune d. 2,5x2000mm |
|------|--|

**DISPOSITIVO ON/OFF
ON/OFF DEVICE**

- Acceleratore con interruttore leva on/off
- Vite passante



MOTORI DIESEL

| Art. | Descrizione |
|------|---|
| 8423 | Dispositivo completo di trasmissione, guaina 2000 e fune 2200mm |



MOTORI BENZINA

| Art. | Descrizione |
|------|---|
| 8424 | Dispositivo completo di filo elettrico 2m |



| | |
|------|--|
| 8425 | Trasmissione guaina d. 5x2000 fune d. 1,2x2200mm |
|------|--|



**LEVA FRIZIONE - FRENO
CLUTCH - BREAK LEVER**



| Art. | Descrizione |
|------|--|
| 8426 | Leva frizione ad arresto automatico Senza fascetta, con barilotto |



| Art. | Descrizione |
|------|---|
| 8427 | Leva frizione ad arresto automatico Con fascetta per tubo d. 25/27 e barilotto |



| Art. | Descrizione |
|------|--|
| 8428 | Barilotto fresato Per leve frizione-freno |

**TIRANTE STOP MOTORE CON FILO ARMONICO
MOTOR STOP WITH CABLE AND SHEATH**



| Art. | d. Filo mm | Lung. Filo mm | d. Guaina mm | Lung. Guaina mm |
|------|------------|---------------|--------------|-----------------|
| 8429 | 1 | 1200 | 6 | 1000 |
| 8430 | 1 | 2200 | 6 | 2000 |

**TIRANTE STOP MOTORE CON FILO ARMONICO E SISTEMA DI BLOCCO
MOTOR STOP WITH CABLE AND LOCK SYSTEM**



| Art. | Descrizione | Lunghezza L1 | Lunghezza L |
|------|--------------------------------|--------------|-------------|
| 8431 | Pomello rosso con scritta STOP | 1200 | 1000 |
| 8432 | Pomello rosso con scritta STOP | 2200 | 2000 |

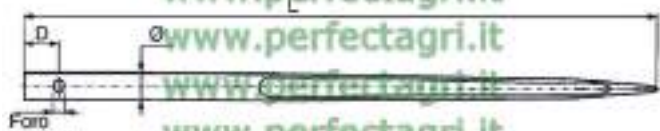


PUNTE PER CARICABALLE FILETTATI CON DADO
TINES FOR ROUND BALE LOADERS COMPLETE WITH NUT



| Art. prod. Standard | Art. SHW Alta qualità | Ø mm | L mm | D mm | C mm |
|---------------------|-----------------------|------|------|------|--------|
| - | 9010 | 36 | 800 | 37 | 22x1,5 |
| - | 9011 | 36 | 950 | 37 | 22x1,5 |
| 9002 | 9012 | 36 | 1100 | 37 | 22x1,5 |
| 9003 | 9013 | 36 | 1200 | 37 | 22x1,5 |
| 9004 | 9014 | 36 | 1400 | 37 | 22x1,5 |
| 9005 | - | 42 | 1200 | 44 | 28x2 |
| 9006 | 9016 | 42 | 1400 | 44 | 28x2 |

PUNTE PER CARICABALLE TIPO FORATO
TINE FOR ROUND BALE LOADERS - TYPE WITH HOLE



| Art. | Ø mm | L mm | D mm | Foro mm |
|------|------|------|------|---------|
| 9020 | 42 | 1400 | 35 | 12 |

PUNTE DRITTE CON DADO PER FORCA LETAME
STRAIGHT TINES WITH NUT FOR MANURE FORK



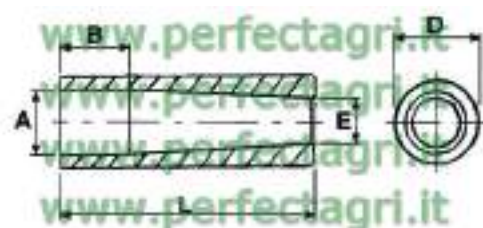
| Art. | Ø mm | L mm | D mm | C mm |
|------|------|------|------|--------|
| 9025 | 38 | 800 | 40 | 22x1,5 |

PUNTE DISASSATE CON DADO PER FORCA LETAME
FIXED TINES WITH NUT FOR MANURE FORK



| Art. | Ø mm | L mm | D mm | C mm | E mm |
|------|------|------|------|--------|------|
| 9030 | 36 | 870 | 35 | 22x1,5 | 22 |

BUSSOLE CENTRAGGIO PUNTE CARICATORI
TAPERED BUSHING



| Art. | Punte Ø mm | A mm | B mm | L mm | D mm | E mm | Impiego per art. |
|------|------------|------|------|------|------|------|---|
| 9080 | 36 | 36,5 | 40 | 145 | 51 | 27 | 9002-9003-9004-9010-9011-9012-9013-9014 |
| 9081 | 38 | 37 | 40 | 120 | 44,5 | 24 | 9025 |
| 9082 | 42 | 43,5 | 50 | 165 | 54 | 32,5 | 9005-9006-9016 |

LAME COMPLETE PER MOTOFALCIATRICI
COMPLETE BLADES FOR MOWERS**BCS**

| Art. | Rif. originale | Tipo sezioni | Numero sezioni | Lungh. cm. | Rif. attacco | Posiz. attacco | Note utilizzo |
|------|----------------|-----------------------|----------------|------------|--------------|----------------|---|
| 9241 | 590.20714 | 212 S.F. | 15 | 110 | 20494 | Laterale | Mod. 622 |
| 9250 | 590.20716 | 212 S.F. | 17 | 127 | 20494 | Laterale | Mod. 622 |
| 9251 | 590.20688 | 212 S.F. | 19 | 140 | 20494 | Laterale | Mod. 622 |
| 9242 | 590.20718 | 212 S.F. | 21 | 160 | 20494 | Laterale | Mod. 622 |
| 9243 | 590.27525 | 212 S.F.(svas. sotto) | 19 | 140 | 20494 | Laterale | Mod. 622 montato sotto |
| 9244 | 590.27530 | 212 S.F.(svas. sotto) | 21 | 160 | 20494 | Laterale | Mod. 622 montato sotto |
| 9245 | 590.40415 | 212 S.F. | 17 | 127 | 40420 | Laterale | Mietilega |
| 9252 | 590.43546 | 212 S.F. | 11 | 85 | 43541 | Laterale | Mod. 601 |
| 9254 | 590.43544 | 212 S.F. | 15 | 110 | 43541 | Centrale | Mod. 602/604 - 715/755 |
| 9255 | 590.43553 | 212 S.F. | 17 | 127 | 43541 | Centrale | Mod. 602/604 - 715/755 |
| 9256 | 590.48946 | D. 2001 | 22 | 110 | 48908 | Centrale | Mod. 602/604 - 715/755 |
| 9246 | 590.48948 | D. 2001 | 25 | 125 | 48908 | Centrale | Mod. 602/604 - 715/755 |
| 9247 | 590.59108 | D. 2001 | 15 | 80 | 51403 | Centrale | Serie 200 Europa |
| 9248 | 590.59109 | D. 2001 | 19 | 100 | 51403 | Centrale | Serie 200 Europa |
| 9249 | 590.48928 | D. 2001 | 15 | 80 | 48904 | Centrale | Serie 600/700 Europa |
| 9258 | 590.48926 | D. 2001 | 19 | 100 | 48904 | Centrale | Serie 600/700 Europa-Ribattino 6,5 mm |
| 9259 | 590.48909 | D. 2001 | 23 | 103 | 48904 | Centrale | Serie 600/700 Europa-Ribattino 6,5 mm |
| 9260 | 590.48906 | D. 2001 | 27 | 135 | 48904 | Centrale | Serie 600/700 Europa |
| 9253 | 590.48917 | D. 2001 | 16 | 80 | 48904 | Laterale | Mod. 601 Europa |
| 9257 | 590.59030 | D. 2001 | 15 | 80 | 2 Fori | Centrale | Europa tipo Nuovo |
| 9261 | 590.59031 | D. 2001 | 19 | 100 | 2 Fori | Centrale | Serie Europa tipo Nuovo-Ribattino 6,5mm |
| 9262 | 590.59032 | D. 2001 | 23 | 115 | 2 Fori | Centrale | Serie Europa tipo Nuovo-Ribattino 6,5mm |
| 9263 | 590.59033 | D. 2001 | 27 | 135 | 2 Fori | Centrale | Europa tipo Nuovo |
| 9264 | - | D. 2001 | 31 | 158 | 48904 | Centrale | Europa tipo Vecchio |
| 9265 | - | D. 2001 | 31 | 158 | 2 Fori | Centrale | Europa tipo Nuovo |

BEDOJNI

| | | | | | | | |
|------|-------|----------|----|-----|-----|----------|---------|
| 9266 | 12280 | 212 S.F. | 17 | 127 | 953 | Laterale | Olimpia |
| 9267 | 12280 | 212 S.F. | 19 | 140 | 953 | Laterale | Olimpia |

LAME COMPLETE PER MOTOFALCIATRICI
COMPLETE BLADES FOR MOWERS**BENASSI**

| Art. | Rif. originale | Tipo sezioni | Numero sezioni | Lungh. cm. | Rif. attacco | Posiz. attacco | Note utilizzo |
|------|----------------|--------------|----------------|------------|--------------|----------------|---------------|
| 9268 | 02.006.0.030 | D. 2001 | 16 | 80 | Con Fori | Centrale | Mod. F.200/1V |
| 9269 | 02.085.0.007 | D. 2001 | 20 | 100 | Con Fori | Centrale | Mod. F.200/3V |
| 9272 | 02.087.0.007 | D. 2001 | 22 | 110 | Con Fori | Centrale | Mod. F.200/3V |

BERTOLINI

| | | | | | | | |
|------|--------|----------|----|-----|---|----------|--|
| 9273 | 582101 | 212 S.F. | 15 | 110 | 40481 | Laterale | BRF. 58 - 124D - 125 - 126 |
| 9270 | 582103 | 212 S.F. | 17 | 127 | 40481 | Laterale | BRF. 58 - 124D - 125 - 126 |
| 9271 | 582105 | 212 S.F. | 19 | 140 | 40481 | Laterale | BRF. 58 - 124D - 125 - 126 |
| 9274 | 582107 | 212 S.F. | 21 | 158 | 40481 | Laterale | BRF. 58 - 124D - 125 - 126 |
| 9275 | F107. | D. 2001 | 19 | 95 | 2 fori filett. Testa lama F107.3363 | Centrale | Mod. 134 - 140 - 141 |
| 9276 | F107. | D. 2001 | 23 | 115 | | Centrale | Mod. 134 - 140 - 141 |
| 9277 | F107. | D. 2001 | 25 | 127 | | Centrale | Mod. 134 - 140 - 141 |
| 9278 | F107. | D. 2001 | 29 | 145 | | Centrale | Mod. 134 - 140 - 141 |
| 9279 | F130. | D. 2001 | 31 | 158 | | Centrale | Mod. 134 - 140 - 141 |
| 9280 | F107. | D. 2001 | 19 | 95 | Supp. lama F107.3123 + Testa lama F107.3124 | Centrale | Mod. 131 - 134 - 306 - 308 |
| 9281 | F107. | D. 2001 | 23 | 115 | | Centrale | Mod. 131 - 134 - 306 - 308 |
| 9282 | F107. | D. 2001 | 25 | 127 | | Centrale | Mod. 131 - 134 - 306 - 308 |
| 9283 | F107. | D. 2001 | 29 | 145 | | Centrale | Mod. 131 - 134 - 306 - 308 |
| 9284 | F107. | 212 S.F. | 13 | 95 | 2 fori filett. Testa lama F107.3376 | Centrale | Mod. 140 - 141 |
| 9285 | F107. | 212 S.F. | 15 | 115 | | Centrale | Mod. 140 - 141 |
| 9286 | F107. | 212 S.F. | 17 | 127 | | Centrale | Mod. 140 - 141 |
| 9287 | F107. | 212 S.F. | 19 | 145 | | Centrale | Mod. 140 - 141 |
| 9288 | F130. | 212 S.F. | 21 | 158 | | Centrale | Mod. 140 - 141 |
| 9289 | F107. | 212 S.F. | 13 | 95 | Supp. lama + Testa lama | Centrale | Mod. 131 - 134 - 308 |
| 9290 | F107. | 212 S.F. | 15 | 115 | | Centrale | Mod. 131 - 134 - 308 |
| 9291 | F107. | 212 S.F. | 11 | 110 | F0107.3124 | Laterale | Mod. 131 - 134 - 140 - 141 - 410 - 411 |
| 9292 | F071. | 212 S.F. | 11 | 85 | F071.2045 | Laterale | Pratolina 127 T.V. |
| 9293 | F071. | 212 S.F. | 15 | 115 | F071.2045 | Centrale | Pratolina 127 T.V. |

**LAME COMPLETE PER MOTOFALCIATRICI**
COMPLETE BLADES FOR MOWERS**CASORZO**

| Art. | Rif. originale | Tipo sezioni | Numero sezioni | Lungh. cm. | Rif. attacco | Posiz. attacco | Note utilizzo |
|------|----------------|--------------|----------------|------------|--------------|----------------|----------------------|
| 9294 | 24798 | 242.S. | 14 | 105 | 3 Fori | Centrale | P. 150 tipo standard |
| 9295 | 24799 | 242.S. | 16 | 120 | 3 Fori | Centrale | P. 150 tipo standard |
| 9296 | 24502 | D. 2001 | 17 | 85 | 2 Fori | Centrale | P. 150 tipo 2000 |
| 9297 | 24506 | D. 2001 | 19 | 95 | 2 Fori | Centrale | P. 150 tipo 2000 |
| 9298 | 24813 | D. 2001 | 21 | 105 | 2 Fori | Centrale | P. 150 tipo 2000 |
| 9299 | 24136 | D. 2001 | 21 | 105 | 3 Fori | Centrale | P. 150 tipo 2000 |
| 9300 | 24819 | D. 2001 | 23 | 115 | 2 Fori | Centrale | P. 150 tipo 2000 |
| 9301 | 24820 | D. 2001 | 25 | 127 | 2 Fori | Centrale | P. 150 tipo 2000 |

ESM (Originali)

| | | | | | | | |
|------|---------|------------|----|-----|-------------|----------|-------------------------|
| 9302 | 2481350 | 344131/33 | 17 | 87 | 2 Fori Fil. | Centrale | Mod. Vecchia versione |
| 9303 | 2481360 | 344131/33 | 19 | 97 | 2 Fori Fil. | Centrale | Mod. Vecchia versione |
| 9304 | 2481050 | 344131/33 | 23 | 117 | 2 Fori Fil. | Centrale | Mod. Vecchia versione |
| 9305 | 2481060 | 344131/33 | 27 | 137 | 2 Fori Fil. | Centrale | Mod. Vecchia versione |
| 9306 | 2491520 | 3441331/21 | 20 | 102 | 2 Fori Fil. | Centrale | Mod. Nuova vers. "CLAP" |
| 9307 | 2491540 | 3441331/21 | 24 | 122 | 2 Fori Fil. | Centrale | Mod. Nuova vers. "CLAP" |
| 9308 | 2491550 | 3441331/21 | 28 | 142 | 2 Fori Fil. | Centrale | Mod. Nuova vers. "CLAP" |
| 9309 | 2482050 | 3441331/21 | 23 | 117 | 2 Fori Fil. | Centrale | Mod. Nuova vers. "CLAP" |
| 9310 | 2482060 | 3441331/21 | 27 | 137 | 2 Fori Fil. | Centrale | Mod. Nuova vers. "CLAP" |
| 9311 | 2482070 | 3441331/21 | 29 | 148 | 2 Fori Fil. | Centrale | Mod. Nuova vers. "CLAP" |
| 9312 | 2482080 | 3441331/21 | 33 | 168 | 2 Fori Fil. | Centrale | Mod. Nuova vers. "CLAP" |

GRILLO

| | | | | | | | |
|------|-------|----------|----|-----|-------|----------|--------------------------|
| 9252 | 10633 | 212 S.F. | 11 | 85 | 10613 | Laterale | Grillino 125 |
| 9254 | 10625 | 212 S.F. | 15 | 110 | 10613 | Centrale | Grillino 125 - 127 |
| 9255 | 10624 | 212 S.F. | 17 | 127 | 10613 | Centrale | Grillino 125 - 127 |
| 9256 | 10997 | D. 2001 | 22 | 110 | 10968 | Centrale | Grillino 125 - 127 |
| 9246 | 10996 | D. 2001 | 25 | 125 | 10968 | Centrale | Grillino 125 - 127 |
| 9302 | 37846 | 51819/20 | 17 | 86 | - | Centrale | Motoc. Zip-Zip 1+1 (ESM) |

NIBBI

| | | | | | | | |
|------|-------|----------|----|-----|-------|----------|--------|
| 9313 | 04566 | 212 S.F. | 18 | 135 | 04267 | Laterale | Figaro |
|------|-------|----------|----|-----|-------|----------|--------|



LAME COMPLETE PER MOTOFALCIATRICI COMPLETE BLADES FOR MOWERS

**RAPID**

| Art. | Rif. originale | Tipo sezioni | Numero sezioni | Lung. cm. | Rif. attacco | Posiz. attacco | Note utilizzo |
|------|----------------|--------------|----------------|-----------|---------------|----------------|------------------------|
| 9314 | - | Din 80/D 304 | 17 | 85 | 2 fori centr. | Centrale | 4 Piastrine di pulizia |
| 9315 | - | Din 80/D 304 | 21 | 105 | 2 fori centr. | Centrale | 2 Piastrine di pulizia |
| 9316 | - | Din 80/D 304 | 21 | 105 | 2 fori centr. | Centrale | 6 Piastrine di pulizia |
| 9317 | - | Din 80/D 304 | 25 | 125 | 2 fori centr. | Centrale | 6 Piastrine di pulizia |

SEP

| | | | | | | | |
|------|--------|----------|----|-----|----------|----------|------------------------|
| 9318 | 205133 | 212 S.F. | 11 | 80 | 203317 | Laterale | BL/1R - Minivalpa lat. |
| 9319 | 209022 | 212 S.F. | 15 | 110 | 209006 | Centrale | MFC 220 - VMF 220 |
| 9320 | 209023 | 212 S.F. | 17 | 127 | 209006 | Centrale | MFC 220 - VMF 220 |
| 9321 | 209024 | 212 S.F. | 19 | 140 | 209006 | Centrale | MFC 220 - VMF 220 |
| 9322 | 206601 | 212 S.F. | 13 | 95 | Con fori | Centrale | |
| 9323 | 205164 | 212 S.F. | 15 | 110 | Con fori | Centrale | |
| 9324 | 210721 | 212 S.F. | 15 | 110 | Con fori | Centrale | |
| 9325 | 206602 | 212 S.F. | 17 | 127 | Con fori | Centrale | |
| 9326 | 206799 | D. 2001 | 22 | 110 | Con fori | Centrale | MFC 150 - VMF 150 |
| 9327 | 219307 | D. 2001 | 23 | 115 | Con fori | Centrale | MFC 186 Tipo "E" |
| 9328 | 219308 | D. 2001 | 27 | 135 | Con fori | Centrale | MFC 186 Tipo "E" |

RIBATTINI PER FISSAGGIO SEZIONI LAME RIVETS FOR FIXING BLADE SECTIONS



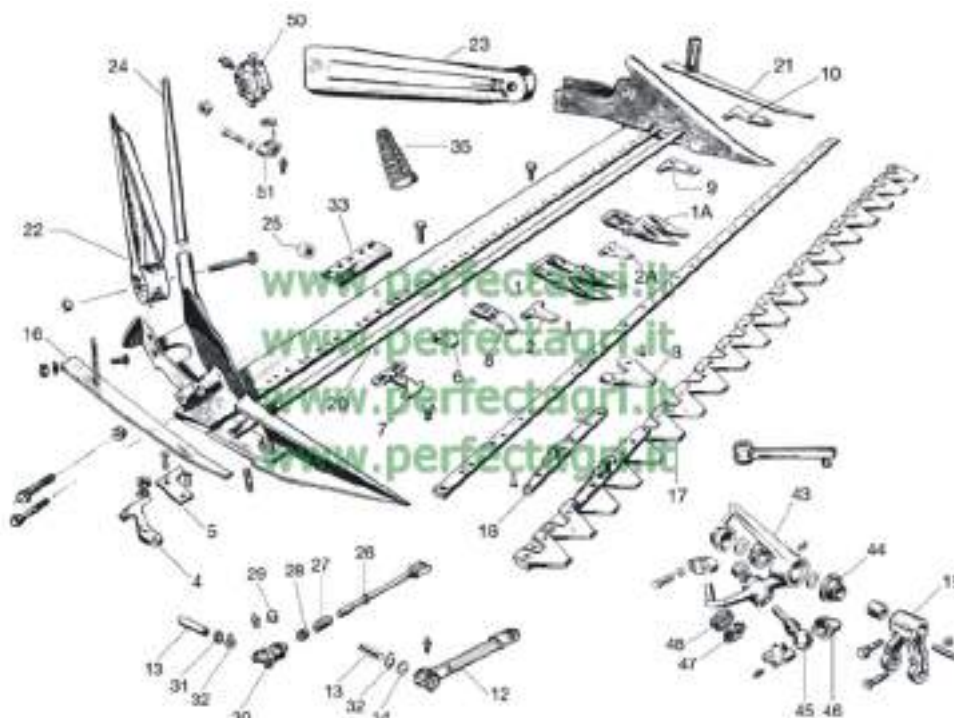
| Art. | Ø mm | Lung. mm |
|------|------|----------|
| 9580 | 5,25 | 12,5 |
| 9590 | | 13 |
| 9591 | | 18 |
| 9592 | | 20 |
| 9581 | | 21 |
| 9582 | | 22 |
| 9593 | | 25 |
| 9583 | | 6 |
| 9594 | 14 | |

| Art. | Ø mm | Lung. mm |
|------|------|----------|
| 9595 | 6 | 18 |
| 9584 | | 20 |
| 9596 | | 25 |
| 9585 | | 13 |
| 9586 | 6,5 | 16 |
| 9587 | | 20 |
| 9588 | 7 | 22 |
| 9589 | | 24 |
| 9597 | | 26 |

DENTI PER MOTO-MINIFALCIATRICI - BARRE FALCIANTI
FINGERS FOR POWER - TRACTOR MOWERS

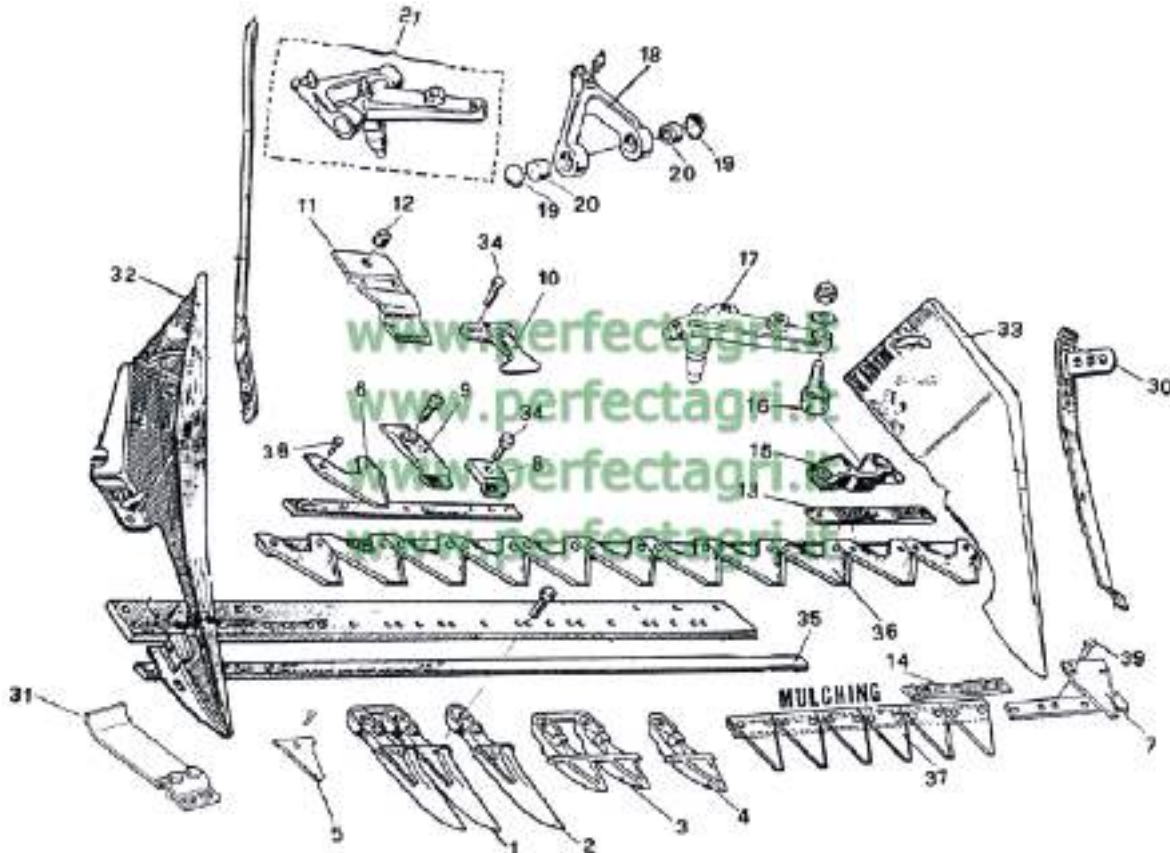

| Art. | FIG. | Note | Rif. originali | Applicazioni |
|------|------|--|--|---|
| 9500 | 1 | Semifitto | 10619 - 59027624.5 - 205.097 - 58.2688 - 4216-A | Bcs - Bedogni - Bertolini - Sep - Grillo |
| 9501 | | Fitto | 10618 - 59027622.3 - 206.772 - 58.2689 - 12296F | Bcs - Bedogni - Bertolini - Sep - Grillo |
| 9658 | | Semifitto | 20800040 | Gaspardo |
| 9266 | | Semifitto | NB 4216 A | Nibbi - Figaro |
| 9511 | 2 | Dente paralama a 2 fori Ø 5 | 088 - 21120066 | Gribaldi & Salvia - Gaspardo |
| 9512 | | Dente paralama a 2 fori Ø 7 | 087 - 21120260 | Gribaldi & Salvia - Gaspardo |
| 9510 | | Dente paralama a 2 fori Ø 6 | 21120268 | Gaspardo |
| 9515 | | Dente doppio filettato standard smontabile | 13013250 | Gaspardo |
| 9635 | | Dente doppio filettato standard smontabile | 13013830 | Gaspardo |
| 9505 | 3 | Semifitto | 20207 - 209065 - 10617 | Mulching - Bcs - Sep - Grillo |
| 9394 | 4 | Tipo Europa doppio | 565.50648 | Bcs |
| 9374 | 5 | Semplice | 590.27623.4 | Bcs |
| 9376 | 6 | Semplice | 74.1681 - 580.20189 | Mulching |
| 9395 | 7 | Tipo Europa singolo | 565.50649 | Bcs |
| 9421 | 8 | Dente semifitto completo | 590.27859 | Bcs Duplex |
| 9424 | | Dente semifitto completo 1°serie | 590.27107 | Bcs Duplex |
| 9439 | | Prima sezione dente "ST" | 590.28934 | Bcs Duplex Gold |
| 9422 | 9 | Prima sezione dente completo | 590.27955 | Bcs Duplex |
| 9425 | - | Prima sezione dente completo 1°serie | 590.27328 | Bcs Duplex |
| 9440 | - | Dente doppio | 590.28930 | Bcs Duplex Gold |

RICAMBI PER MOTOFALCIATRICI
SPARE PARTS FOR MOWERS

 RICAMBI PER MOTOFALCIATRICI BCS - 622
SPARE PARTS FOR BCS - 622 MOWERS


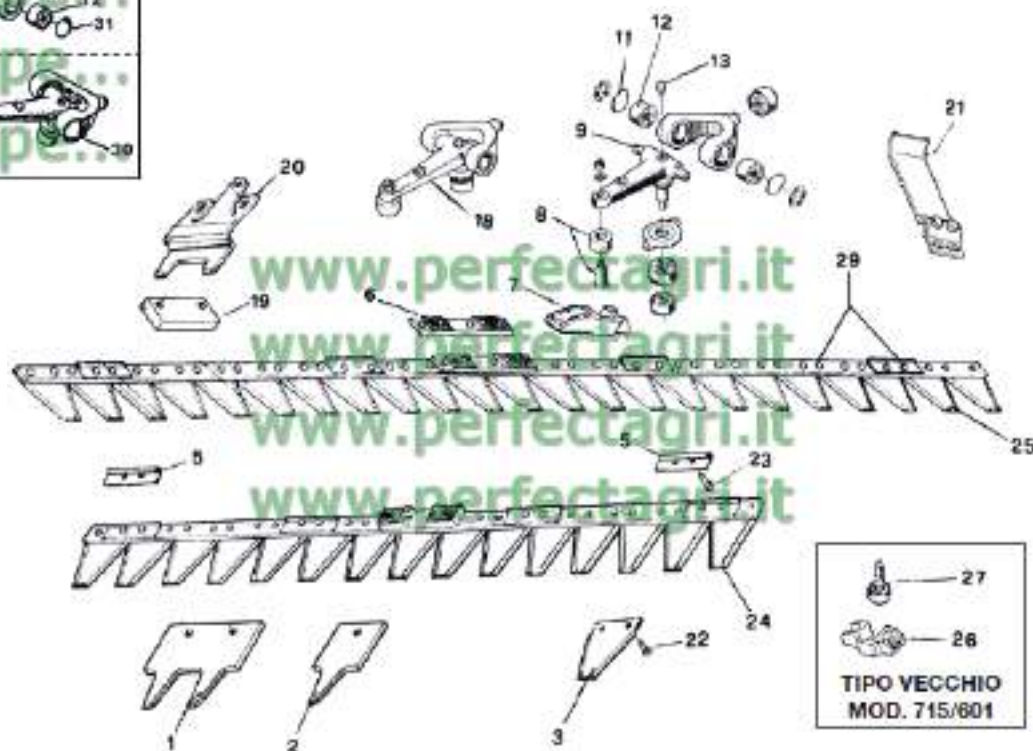
| Art. | Pos. | Descrizione | Rif. Orig. |
|------|------|---|------------|
| 9501 | 1 | Dente doppio fitto | 590.27622 |
| 9500 | 1A | Dente doppio semifitto | 590.27624 |
| 9329 | 2 | Piastrina per dente 246 sf. | 580.02477 |
| 9330 | | Piastrina per dente fitto | 580.02355 |
| 9331 | 3 | Sezione rigata 212 sf. | 580.02466 |
| 9332 | | Sezione rig. 212 st. con fori svasati sotto | 580.27785 |
| 9333 | 4 | Premilama laterale dx | 523.02825 |
| 9334 | 5 | Piastrina laterale dx | 523.02847 |
| 9335 | 6 | Premistriscia | 523.02828 |
| 9336 | 7 | Premilama a T | 523.02824 |
| 9337 | 8 | Premilama stretto | 523.02823 |
| 9338 | 9 | Piastrina laterale sx | 523.02848 |
| 9339 | 10 | Premilama laterale sx | 561.02829 |
| 9525 | 12 | Biella in rilsen | 592.90025 |
| 9340 | 13 | Spinotto testa biella | 562.02514 |
| 9341 | 14 | Gommino biella | 551.20684 |
| 9342 | 15 | Manovella oscillante | 523.02815 |
| 9545 | 16 | Slitta dx | 590.02897 |
| 9241 | 17 | Lama rigata 15 sezioni | 590.20714 |
| 9250 | | Lama rigata 17 sezioni | 590.20716 |
| 9251 | | Lama rigata 19 sezioni | 590.20688 |
| 9242 | | Lama rigata 21 sezioni | 590.20718 |
| 9243 | | Lama rigata 19 sez. rovesc-antintasante | 590.27525 |
| 9244 | | Lama rigata 21 sez. rovesc-antintasante | 590.27530 |
| 9560 | 18 | Attacco lama | 523.20494 |
| 9343 | 20 | Asta consumo 1,27 | 563.20703 |
| 9344 | | Asta consumo 1,40 | 563.02709 |
| 9546 | 21 | Slitta sx | 590.02898 |
| 9540 | 22 | Andana dx | 592.20655 |
| 9541 | 23 | Andana sx | 592.20657 |

| Art. | Pos. | Descrizione | Rif. Orig. |
|------|------|---------------------------------|------------|
| 9345 | 24 | Bastone | 580.02463 |
| 9530 | 26 | Biella in ferro | 590.02707 |
| 9347 | 27 | Molla biella | 580.02430 |
| 9348 | 28 | Anello per biella | 561.02394 |
| 9349 | 29 | Blocchetto filettato | 561.02512 |
| 9350 | 30 | Testa biella | 590.02817 |
| 9351 | 31 | Gommino testa biella | 551.02581 |
| 9352 | 32 | Lastrina di tenuta | 563.02856 |
| 9353 | 33 | Premilama posteriore | 563.20685 |
| 9354 | 35 | Molla tirante sx | 580.20137 |
| 9355 | 36 | Filo gas completo | 580.20347 |
| 9356 | 37 | Filo frizione completo | 580.20331 |
| 9357 | | Cavo freno dx | 580.20404 |
| 9358 | | Cavo freno sx | 580.20406 |
| 9359 | 39 | Asta frizione TV | 561.02611 |
| 9360 | 40 | Asta frizione TN | 561.20007 |
| 9361 | 42 | Disco frizione | 590.02426 |
| 9362 | 43 | Forcellone oscillante | 590.20827 |
| 9363 | 44 | Paraolio scatola oscillante | 551.02908 |
| 9364 | 45 | Sfera con cono | 522.02874 |
| 9365 | 46 | Coppia semigusci in bronzo | 287.2/2905 |
| 9366 | 47 | Calotta per sfera | 551.02875 |
| 9367 | 48 | Molla per sfera | 580.02946 |
| 9368 | 50 | Testa oscillante completa | 590.90075 |
| 9369 | 51 | Blocchetto per testa oscillante | 522.02885 |
| 9370 | - | Calotta frizione | 590.02311 |
| 9371 | - | Rullini 3x15,8 | 379.21300 |
| 9372 | - | Guarnizione rullini | 511.02690 |
| 9373 | - | Attacco lama mietilega | 523.40420 |

RICAMBI MOTOFALCIATRICI BCS 715, 725, 735, 745, 755, 601, 602, 604
SPARE PARTS FOR MOWERS BCS 715, 725, 735, 745, 755, 601, 602, 604


| Art. | Pos. | Descrizione | Rif. Orig. |
|------|------|---|----------------------------------|
| 9500 | 1 | Dente doppio semifitto | 590.27624.5 |
| 9501 | 1 | Dente doppio fitto | 590.27622.3 |
| 9374 | 2 | Dente semplice semifitto | 590.27623.4 |
| 9375 | 2 | Dente semplice fitto | 590.27621.2 |
| 9505 | 3 | Dente doppio mulching | 580.20207.0 |
| 9376 | 4 | Dente semplice mulching | 580.20189.3 |
| 9329 | 5 | Piastrina per dente semifitto | 580.02477.1 |
| 9330 | 5 | Piastrina per dente fitto | 580.02355.5 |
| 9331 | 6 | Sezione lama rigata 212 SF. | 580.02466.4 |
| 9377 | 7 | Sezione lama rigata stretta D.2001 | 580.48945.3 |
| 9378 | 7 | Sezione lama rigata stretta D.2002 | |
| 9335 | 8 | Premistriscia | 523.02828.4 |
| 9337 | 9 | Premilama semplice | 523.02823.6 |
| 9336 | 10 | Premilama a cavalletto | 523.02824.0 |
| 9379 | 11 | Premilama mulching | 561.43559.3 |
| 9380 | 12 | Grano M16x12 | 561.43571.1 |
| 9562 | 13 | supp. att. lama 2"pollici | 521.43541.2 |
| 9563 | 14 | supp. att. lama 3"pollici | 561.48908.4 |
| 9520 | 15 | Attacco lama nylon con antiusura | 590.48494.1 |
| 9381 | 16 | Perno comando lama completo | 524.48920.6 |
| 9382 | 17 | Manovella comando lama(modif. dal 1999) | 524.48966-564.46667 564.46668 |
| 9383 | 18 | Forcella (con modif. dal 1999) | 525.48510.0 |

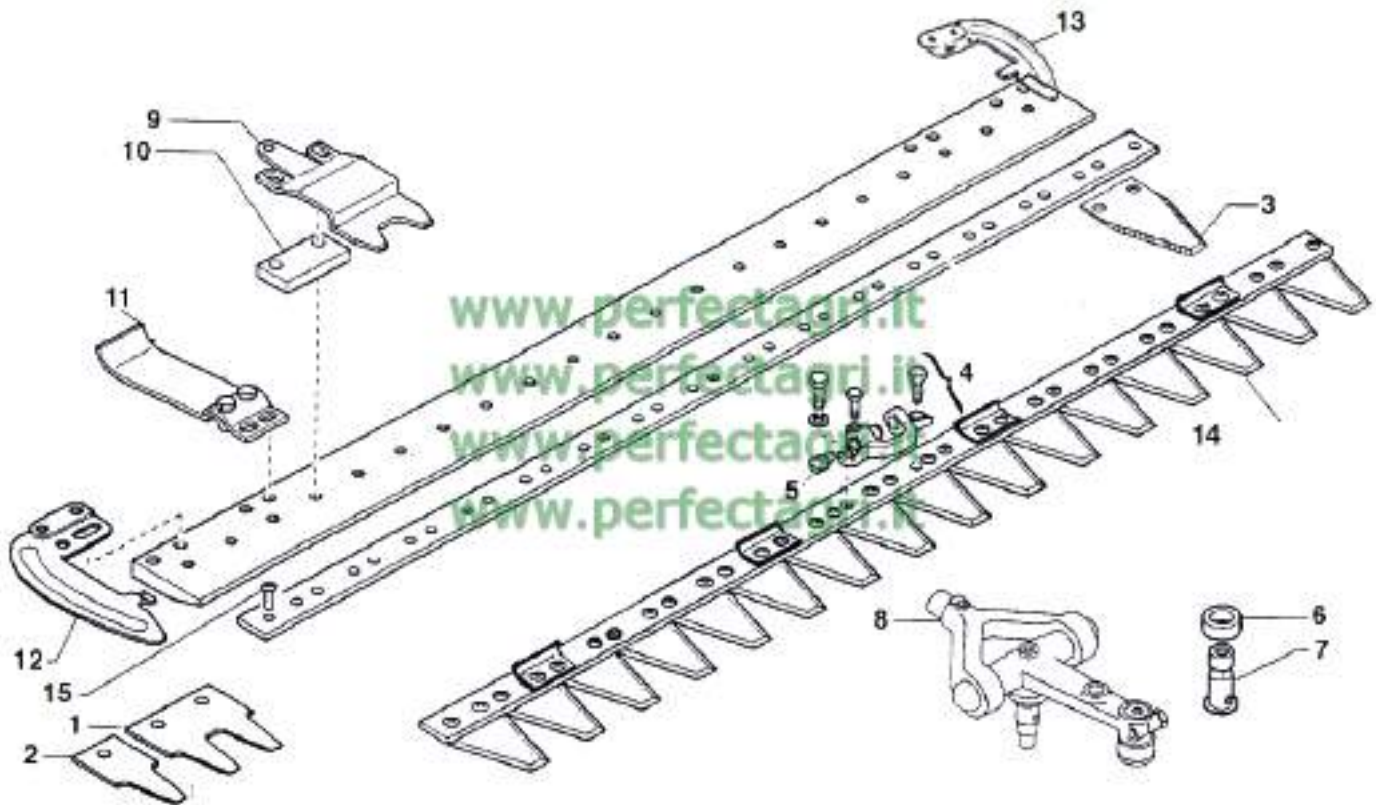
| Art. | Pos. | Descrizione | Rif. Orig. |
|------|------|--|-----------------|
| 9384 | 19 | Fondello di fermo | 561.43497.4 |
| 9385 | 20 | Boccola | 373.32001.0 |
| 9387 | 30 | Slitta normale | 590.43568.3 |
| 9550 | 31 | Slitta registrabile dx-sx | 580.43572.6 |
| 9388 | 32 | Scarpa destra | 590.43554.3 |
| 9389 | 33 | Scarpa sinistra | 590.43561.3 |
| 9390 | | Vite TE 10x25 per denti e premilama | 211.12219.5 |
| 9391 | 34 | Vite TE 10x30 per denti e premilama | 311.12211.4 |
| 9392 | | Vite TE 10x35 per denti e premilama | 311.12212.0 |
| 9393 | 35 | Asta di consumo Mt.1,10 | 563.43574.0 |
| 9343 | | Asta di consumo Mt.1,27 | 563.43555.2 |
| 9252 | | Lama rigata 11sez. (212sf) c/att. later. | 590.43546.2 |
| 9254 | 36 | Lama rigata 15sez.(212sf) c/att. centr | 590.43544.0 |
| 9255 | | Lama rigata 17sez.(212sf) c/att. centr | 590.43553.2 |
| 9256 | 37 | Lama rigata 22sez. strette c/att. centr. | 590.48946.5 |
| 9246 | | Lama rigata 25sez. strette c/att. centr. | 590.48948.0 |
| 9590 | 38 | Ribattini per lame | Ø 5,25x14 - 2kg |
| 9591 | | | Ø 5,25x18 - 2kg |
| 9592 | | | Ø 5,25x20 - 2kg |
| 9593 | | | Ø 5,25x25 - 2kg |

RICAMBI PER MOTOFALCIATRICI BCS - BARRA "EUROPA"
SPARE PARTS FOR BCS - 622 MOWERS


- Serie 600/700 = Mod. 601 - 602 - 604 - 606
Mod. 715 - 725 - 735 - 745 - 755.
- Serie 200 = Mod. 201 - 204 - 205.

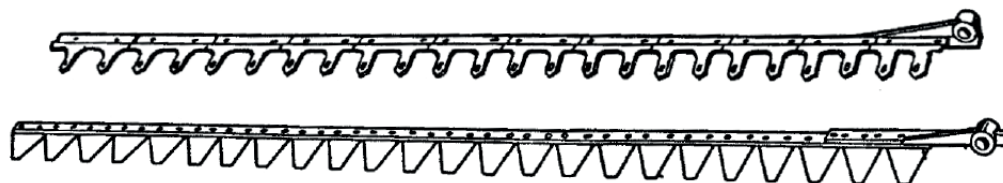
| Art. | Pos. | Descrizione | Rif. Orig. |
|------|------|--|------------------------|
| 9394 | 1 | Dente doppio | 565.50648 |
| 9395 | 2 | Dente semplice | 565.50649 |
| 9396 | 3 | Sez.rig. stretta fori Ø 7 svasati sotto | 563.50696 |
| 9397 | 5 | Piastrina di pulizia foro Ø 7 | 563.51401 |
| 9398 | | Piastrina di pulizia foro Ø 5,5 T.N. | 563.59061 |
| 9399 | | Attacco lama nylon con antiusura serie 200 | 590.50674 |
| 9520 | 7 | Attacco lama nylon con antiusura serie 600/700 | 590.48494 |
| 9400 | | Attacco lama alluminio Serie 600/700 | 590.48536 |
| 9401 | 8 | Perno comando lama completo Serie 200 | 564.46668 564.50654 |
| 9402 | 9 | Manovella comando lama Serie 200 | 525.50655 |
| 9403 | 11 | Disco di chiusura | 563.50596 |
| 9404 | 12 | Cuscinetto Ø 15x35x11 | 371.13151 |
| 9405 | 13 | Ingrassatore M10 | 300.00001 |
| 9406 | 18 | Manovella comando lama completa | 592.50676 |
| 9407 | 19 | Blocchetto guidalama | 563.51402 |
| 9408 | 20 | Premilama | 563.51400 |

| Art. | Pos. | Descrizione | Rif. Orig. |
|------|------|---|------------|
| 9550 | 21 | Slitta registrabile dx-sx | 580.43572 |
| 9585 | 22 | Ribattino Ø 6,5x13 | 331.12608 |
| 9586 | 23 | Ribattino Ø 6,5x16 | 331.12609 |
| 9247 | 24 | Lama rig. 15 sez. strette (mt. 0,80) centrale Serie 200 | 590.59108 |
| 9248 | | Lama rig. 19 sez. strette (mt. 1,00) centrale Serie 200 | 590.59109 |
| 9249 | 25 | Lama rig. 15 sez. strette (mt. 0,80) centrale Serie 600/700 | 590.48928 |
| 9258 | | Lama rig. 19 sez. strette (mt. 1,00) centrale Serie 600/700 | 590.48926 |
| 9259 | | Lama rig. 23 sez. strette (mt. 1,15) centrale Serie 200 | 590.48909 |
| 9260 | | Lama rig. 27sez. strette (mt.1,35) centrale Serie 600/700 | 590.48906 |
| 9253 | - | Lama rig. 16 sez. strette (mt. 0,80) laterale Mod. 601 | 590.48943 |
| 9409 | 26 | Att. lama nylon con foro stretto per Mod. 715/601 tipi vecchi | 552.43538 |
| 9410 | 27 | Perno comando lama Mod. 715/601 tipi vecchi | 590.43521 |
| 9411 | 29 | Ribattino Ø 5,25x12,5(2kg) | - |
| 9590 | 29 | Ribattino Ø 5,25x13 (2kg) | - |
| 9406 | 30 | Manovella completa di forcella | 592.506762 |
| 9412 | 31 | Fondello di fermo | 563.506812 |

RICAMBI MOTOFALCIATRICI BCS SERIE600/700 "BARRA EUROPA" 1994
SPARE PARTS FOR BCS SERIE 600/700 "BARRA EUROPA " 1994


| Art. | Pos. | Descrizione | Rif. Orig. |
|------|------|-----------------------------------|------------|
| 9394 | 1 | Dente doppio | 565.50648 |
| 9395 | 2 | Dente semplice | 565.50649 |
| 9413 | 3 | Sezione rigata stretta fori Ø 5,5 | 590.59015 |
| 9414 | 4 | Kit attacco lama completo | 592.46663 |
| 9415 | 5 | Grano M18x1,5 | 580.46699 |
| 9416 | 6 | Bussola Ø 32 tipo Vecchio | 564.46718 |
| 9417 | 7 | Perno lama tipo Vecchio | 590.46719 |
| 9408 | 9 | Premilama | 563.51400 |
| 9407 | 10 | Blocchetto guida lama | 563.51402 |

| Art. | Pos. | Descrizione | Rif. Orig. |
|------|------|---------------------------------|------------|
| 9550 | 11 | Slitta completa di vite | 580.46677 |
| 9419 | 12 | Protezione laterale dx | 590.48932 |
| 9420 | 13 | Protezione laterale sx | 590.48931 |
| 9257 | 14 | Lama rig. 15 sez. str. (0,80mt) | 590.59030 |
| 9261 | 14 | Lama rig. 19 sez. str. (1,00mt) | 590.59031 |
| 9262 | 14 | Lama rig. 23 sez. str. (1,15mt) | 590.59032 |
| 9263 | 14 | Lama rig. 27 sez. str. (1,35mt) | 590.59033 |
| 9590 | 15 | Ribattino Ø 5,25x13 - 2 Kg | - |

LAME PER BARRE FALCIANTI
BLADES FOR TRACTOR MOWERS

BCS - SERIE "DUPLEX"

| Art. | Rif. originale | Tipo sezioni o denti | N° sezioni o denti | Lungh. lama mt. | Rif. attacco | Posiz. attacco | Note |
|------|----------------|----------------------|--------------------|-----------------|--------------|----------------|------------------|
| 9437 | 580.27092 | 580.27096 | 24 | 1,8 | 525.27882 | Laterale | Lama con sezioni |
| 9438 | 580.27093 | 580.27096 | 28 | 2,1 | 525.27882 | Laterale | Lama con sezioni |

BCS - SERIE "DUPLEX GOLD"

| | | | | | | | |
|------|-----------|-----------|----|------|-----------|----------|------------------|
| 9446 | 580.28911 | 580.27096 | 22 | 1,68 | 524.28706 | Laterale | Lama con sezioni |
| 9447 | 580.28910 | 580.27096 | 24 | 1,82 | 524.28706 | Laterale | Lama con sezioni |
| 9448 | 580.28912 | 580.27096 | 28 | 2,12 | 524.28729 | Laterale | Lama con sezioni |
| 9449 | 580.28914 | 580.27096 | 32 | 2,42 | 524.28729 | Laterale | Lama con sezioni |

GASPARDO FS 530

| | | | | | | | |
|------|----------|-------|----|-----|-------|----------|------------------|
| 9669 | 20800076 | 222/S | 20 | 1,6 | G.361 | Laterale | Lama con sezioni |
|------|----------|-------|----|-----|-------|----------|------------------|

GASPARDO FB 925 - FB 925S

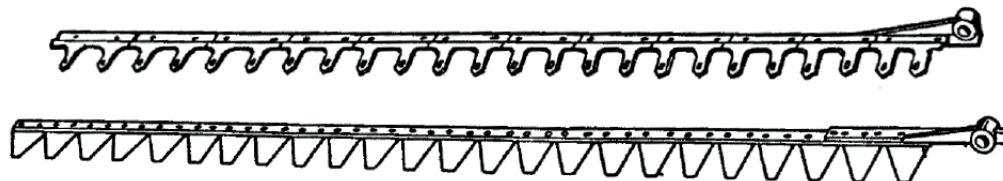
| | | | | | | | |
|------|----------|----------------|----|------|----------|----------|------------------|
| 9200 | 21120049 | 158123UV | 24 | 1,75 | 21120046 | Laterale | Lama con sezioni |
| 9201 | 21120102 | 158123UV | 28 | 2,05 | 21120046 | Laterale | Lama con sezioni |
| 9202 | 21120053 | Denti 21120066 | 12 | 1,75 | 21120052 | Laterale | Lama con denti |
| 9203 | 21120106 | Denti 21120066 | 14 | 2,05 | 21120052 | Laterale | Lama con denti |

GASPARDO FB 940

| | | | | | | | |
|------|----------|----------------|----|------|----------|----------|------------------|
| 9205 | 21120240 | 158123UV | 24 | 1,75 | 21120267 | Laterale | Lama con sezioni |
| 9206 | 21120241 | 158123UV | 28 | 2,05 | 21120267 | Laterale | Lama con sezioni |
| 9619 | 21120242 | 15B123UV | 32 | 2,35 | 21120267 | Laterale | Lama con sezioni |
| 9207 | 21120256 | Denti 21120066 | 12 | 1,75 | 21120259 | Laterale | Lama con denti |
| 9208 | 21120240 | Denti 21120066 | 14 | 2,05 | 21120259 | Laterale | Lama con denti |

GASPARDO FBR denti smontabili

| | | | | | | | |
|------|----------|-------------|----|------|----------|----------|-------------------------------|
| 9230 | 13013580 | 21120243 | 24 | 1,75 | 13013190 | Laterale | Lama con sezioni |
| 9231 | 13013590 | 21120243 | 28 | 2,05 | 13013190 | Laterale | Lama con sezioni |
| 9648 | 13013670 | 13013540/50 | - | 1,75 | 13013230 | Laterale | Lama con sezioni doppia punta |
| 9649 | 13013680 | 13013540/50 | - | 2,05 | 13013230 | Laterale | Lama con sezioni doppia punta |

LAME PER BARRE FALCIANTI
BLADES FOR TRACTOR MOWERS**GRIBALDI & SALVIA**

| Art. | Rif. originale | Tipo sezioni o denti | N° sezioni o denti | Lungh. lama mt. | Rif. attacco | Posiz. attacco | Note |
|------|----------------|----------------------|--------------------|-----------------|--------------|----------------|------------------|
| 9218 | 801 | 242/S | 20 | 1,52 | 1380/A | Laterale | Lama con sezioni |
| 9219 | 807 | 242/S | 24 | 1,82 | 1380/A | Laterale | Lama con sezioni |

GRIBALDI & SALVIA "SUPERIOR"

| | | | | | | | |
|------|----|---------------|----|------|-------|----------|------------------|
| 9220 | 17 | Mod. 036 | 24 | 1,82 | 017/A | Laterale | Lama con sezioni |
| 9221 | 17 | Mod. 036 | 28 | 2,12 | 017/A | Laterale | Lama con sezioni |
| 9222 | 16 | Denti 087-088 | 12 | 1,82 | 016/A | Laterale | Lama con denti |
| 9223 | 16 | Denti 087-088 | 14 | 2,12 | 016/A | Laterale | Lama con denti |

GRIBALDI & SALVIA "SUPERIOR - 394"

| | | | | | | | |
|------|-------|-------|----|------|-------|----------|------------------|
| 9224 | 14512 | 14670 | 24 | 1,82 | 14294 | Laterale | Lama con sezioni |
| 9225 | 14513 | 14670 | 28 | 2,12 | 14294 | Laterale | Lama con sezioni |
| 9226 | 14502 | 088 | 12 | 1,82 | 017/A | Laterale | Lama con denti |
| 9227 | 14503 | 088 | 14 | 2,12 | 017/A | Laterale | Lama con denti |

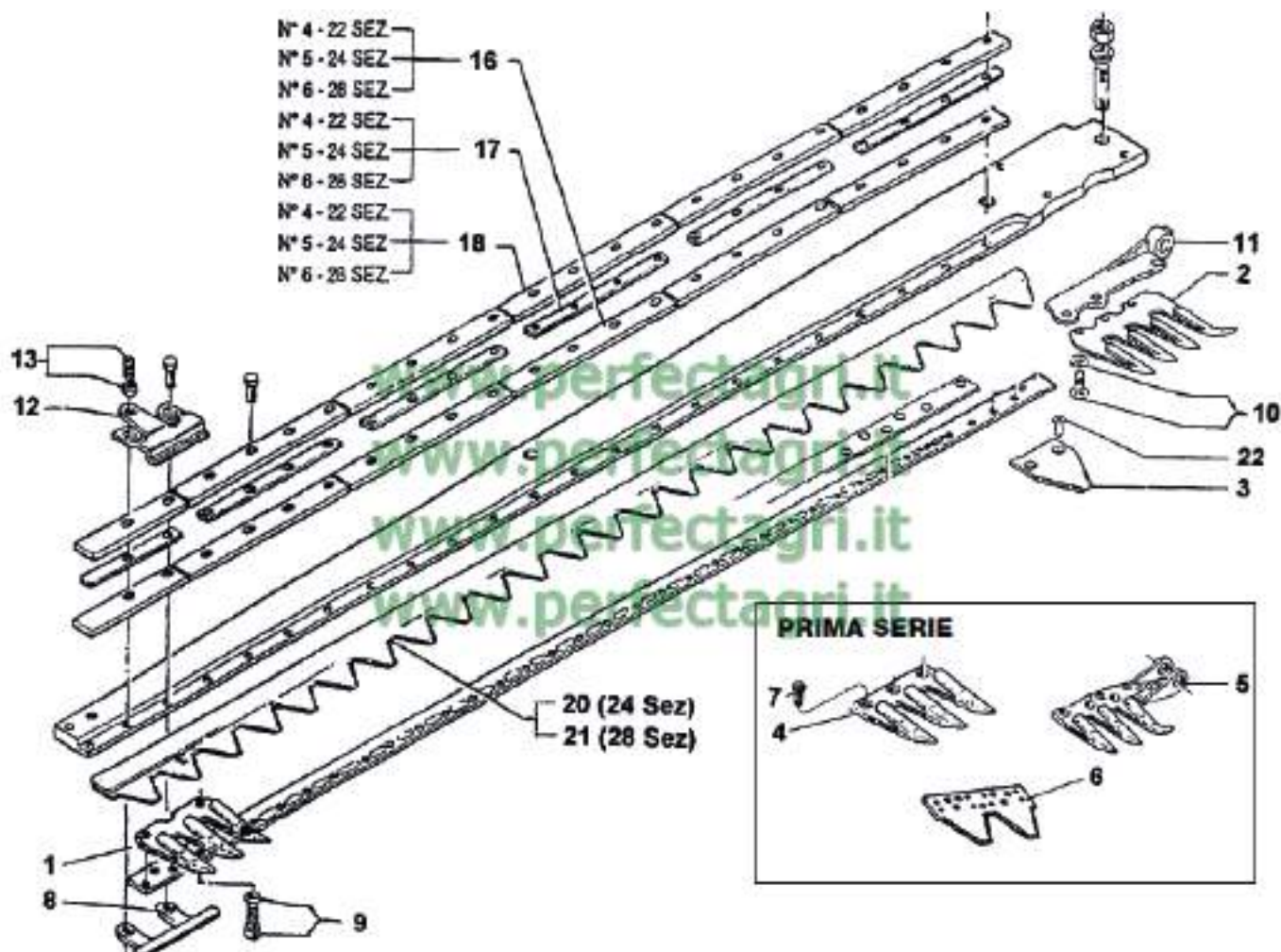
GRIBALDI & SALVIA 402 - denti smontabili

| | | | | | | | |
|------|-------|---------|----|------|-------|----------|------------------|
| 9224 | 14512 | 14670/2 | 24 | 1,82 | 14294 | Laterale | Lama con sezioni |
| 9225 | 14513 | 14670/2 | 28 | 2,12 | 14294 | Laterale | Lama con sezioni |
| 9240 | 14800 | 14089 | 12 | 1,82 | 14277 | Laterale | Lama con denti |
| 9228 | 14801 | 14089 | 14 | 2,12 | 14277 | Laterale | Lama con denti |

IMA LA ROCCA - FB.90

| | | | | | | | |
|------|------------|-----------|----|------|-----------|----------|------------------|
| 9670 | 21BFBP121D | 21BFBP120 | 22 | 1,67 | 21BFBP119 | Laterale | Lama con sezioni |
| 9671 | 21BFBP121E | 21BFBP120 | 24 | 1,82 | 21BFBP119 | Laterale | Lama con sezioni |
| 9672 | 21BFBP121F | 21BFBP120 | 26 | 2,12 | 21BFBP119 | Laterale | Lama con sezioni |
| 9673 | 21BFBP129D | 21BFBP126 | 11 | 1,67 | 21BFBP124 | Laterale | Lama con denti |
| 9674 | 21BFBP129E | 21BFBP126 | 12 | 1,82 | 21BFBP124 | Laterale | Lama con denti |
| 9675 | 21BFBP129F | 21BFBP126 | 14 | 2,12 | 21BFBP124 | Laterale | Lama con denti |

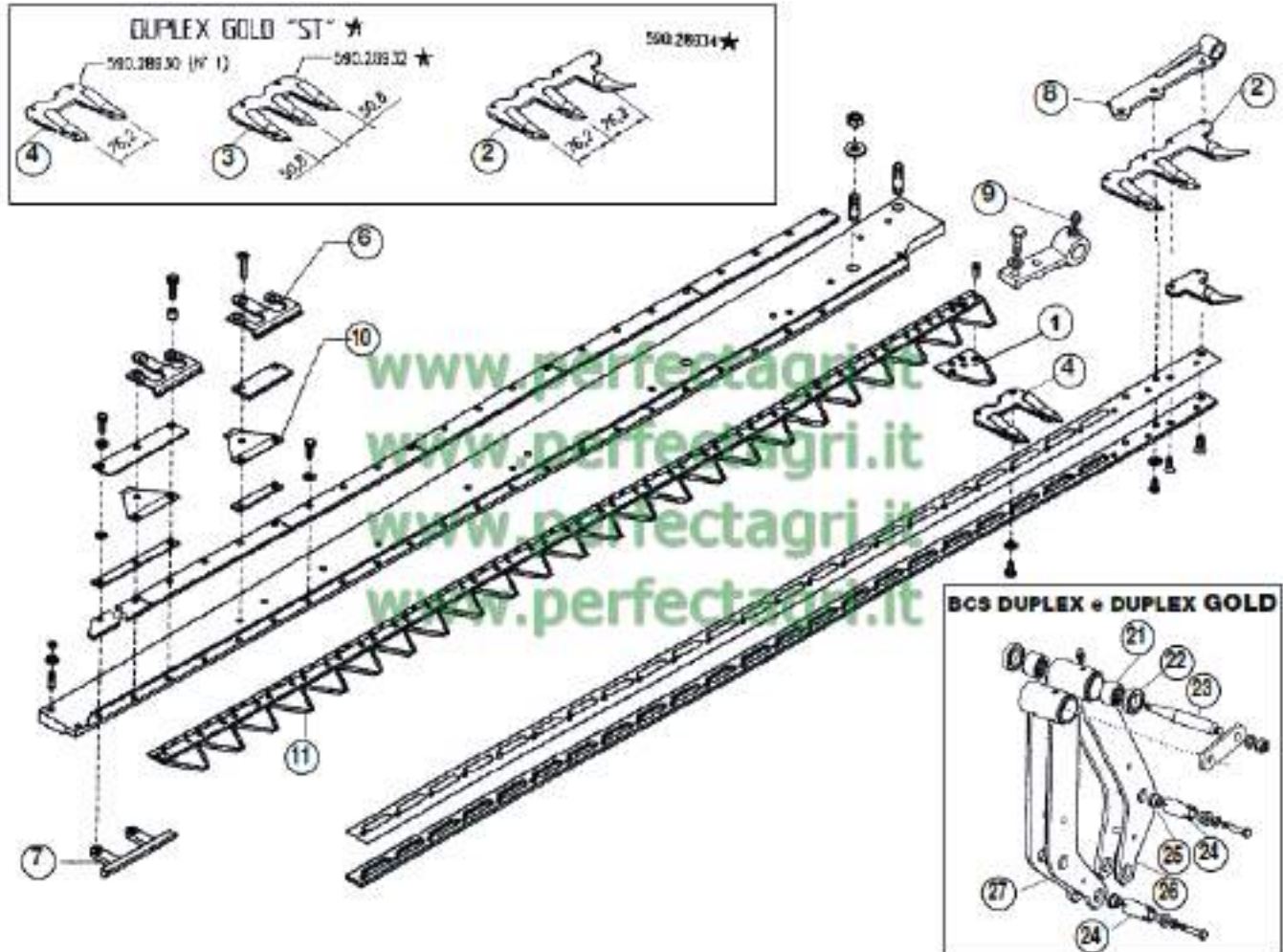
BARRE FALCIANTI E RICAMBI PER TRATTORI
TRACTOR MOWERS AND SPARE PARTS

 BARRA FALCIANTE BCS "DUPLEX"
TRACTOR MOWERS BCS "DUPLEX"


| Art. | Pos. | Descrizione | Rif. Orig. |
|------|------|----------------------------------|------------------------|
| 9421 | 1 | Dente semifitto completo | 590.27859 |
| 9422 | 2 | Prima sezione dente compl. | 590.27955 |
| 9423 | 3 | Sezione lama rigata | 580.27096 |
| 9424 | 4 | Dente semifitto compl. 1ª serie | 590.27107 |
| 9425 | 5 | Prima sez. dente compl. 1ª serie | 590.27328 |
| 9426 | 6 | Sezione doppia rigata 1ª serie | 565.27105 |
| 9427 | 7 | Vite TVS 90° - M8x1x12 | 311.34060 |
| 9428 | 8 | Guida inferiore | 521.58589 |
| 9429 | 9 | Vite(TE M8x1x16) + rondella | 311.13092 314.21083 |
| 9430 | 10 | Vite(TE M10x1,25x16)+rond. | 311.13098 314.21101 |

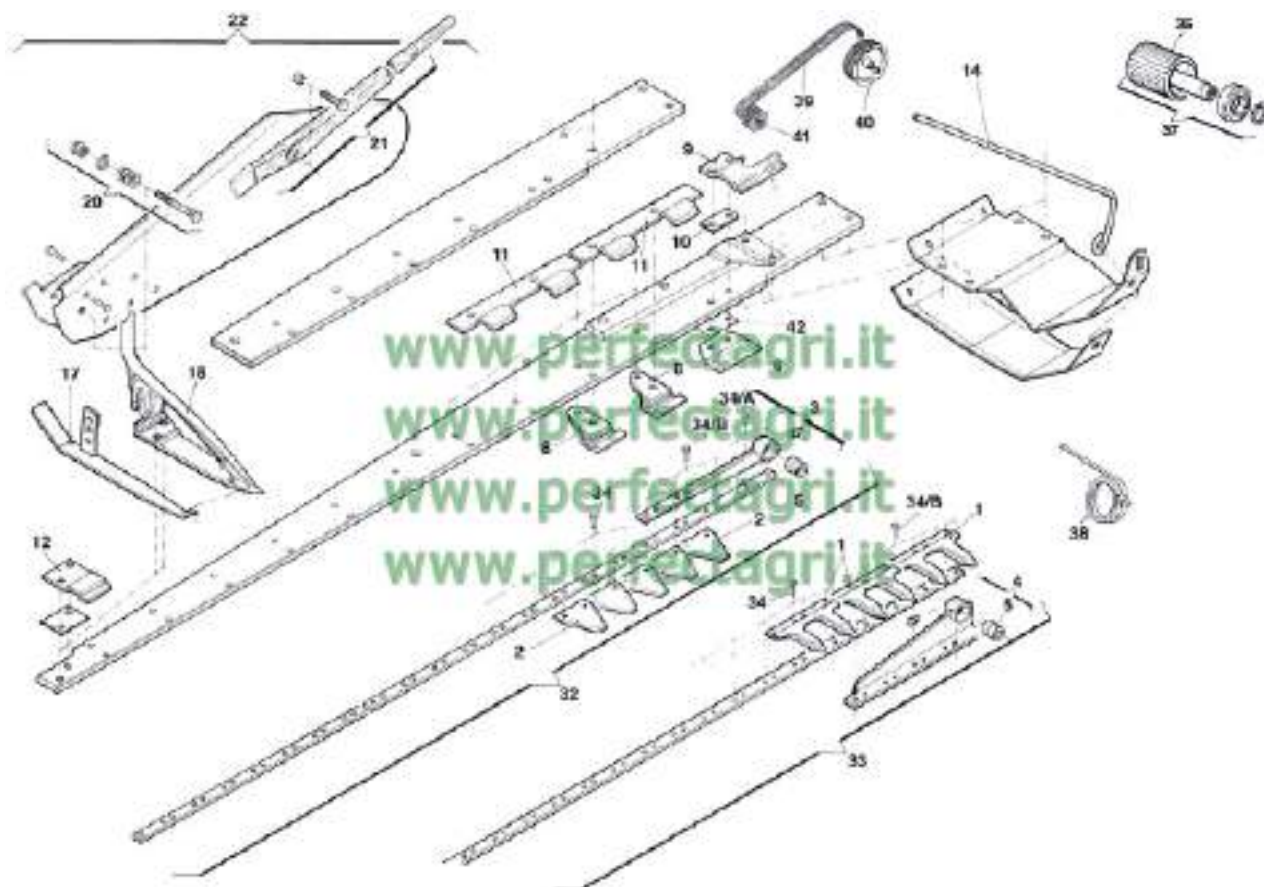
| Art. | Pos. | Descrizione | Rif. Orig. |
|------|------|-------------------------------|------------------------|
| 9431 | 11 | Testina pettine | 525.27882 |
| 9432 | 12 | Premilama | 563.27129 |
| 9433 | 13 | Vite(senza testa 8x14) + dado | 311.00780 312.31080 |
| 9434 | 16 | Guida lama inferiore | 563.27169 |
| 9435 | 17 | Striscia intermedia | 561.27172 |
| 9436 | 18 | Guida lama superiore | 563.27168 |
| 9437 | 20 | Lama rigata 24 sezioni | 580.27092 |
| 9438 | 21 | Lama rigata 28 sezioni | 580.27093 |
| 9590 | 22 | Ribattino Ø 5,25x14 - 2Kg | 331.12530 |

**BARRA FALCIANTE BCS "DUPLIX GOLD"
TRACTOR MOWERS BCS "DUPLIX GOLD"**



| Art. | Pos. | Descrizione | Rif. Orig. |
|------|------|---|------------|
| 9423 | 1 | Sezione lama rigata | 580.28096 |
| 9439 | 2 | Prima sezione dente "ST" | 590.28934 |
| 9421 | 3 | Dente triplo "ST" | 590.28932 |
| 9440 | 4 | Dente doppio | 590.28930 |
| 9441 | 6 | Premilama | 565.28756 |
| 9428 | 7 | Guida inferiore | 521.58589 |
| 9442 | 8 | Testa lama denti per lungh. m.1,68-1,82 | 524.28706 |
| 9443 | 8 | Testa lama denti per lungh. m.2,12-2,42 | 524.28729 |
| 9444 | 9 | Testa lama sezioni (04B) | 524.27126 |
| 9445 | 10 | Molla a balestra | 563.28757 |
| 9446 | 11 | Lama completa 22 sez.-m.1,68 | 580.28911 |

| Art. | Pos. | Descrizione | Rif. Orig. |
|------|------|--------------------------------|------------|
| 9447 | 11 | Lama completa 24 sez.-m.1,82 | 580.28910 |
| 9448 | 11 | Lama completa 28 sez.-m.2,12 | 580.28912 |
| 9449 | 11 | Lama completa 32 sez.-m.2,42 | 580.28914 |
| 9450 | 21 | Astuccio a rullini HK25x32x20 | 373.31256 |
| 9451 | 22 | Anello parapolvere | 580.27230 |
| 9452 | 23 | Perno per bracci | 564.27878 |
| 9453 | 24 | Perno Ø 20 ad espansione | 564.27225 |
| 9454 | 25 | Cono | 56327227 |
| 9455 | 26 | Braccio comando pettine compl. | 590.27900 |
| 9456 | 27 | Braccio comando lama compl. | 590.27873 |

BARRA FALCIANTE GASPARDO FB.925 - FB.925S
TRACTOR MOWERS GASPARDO FB.925 - FB.925S


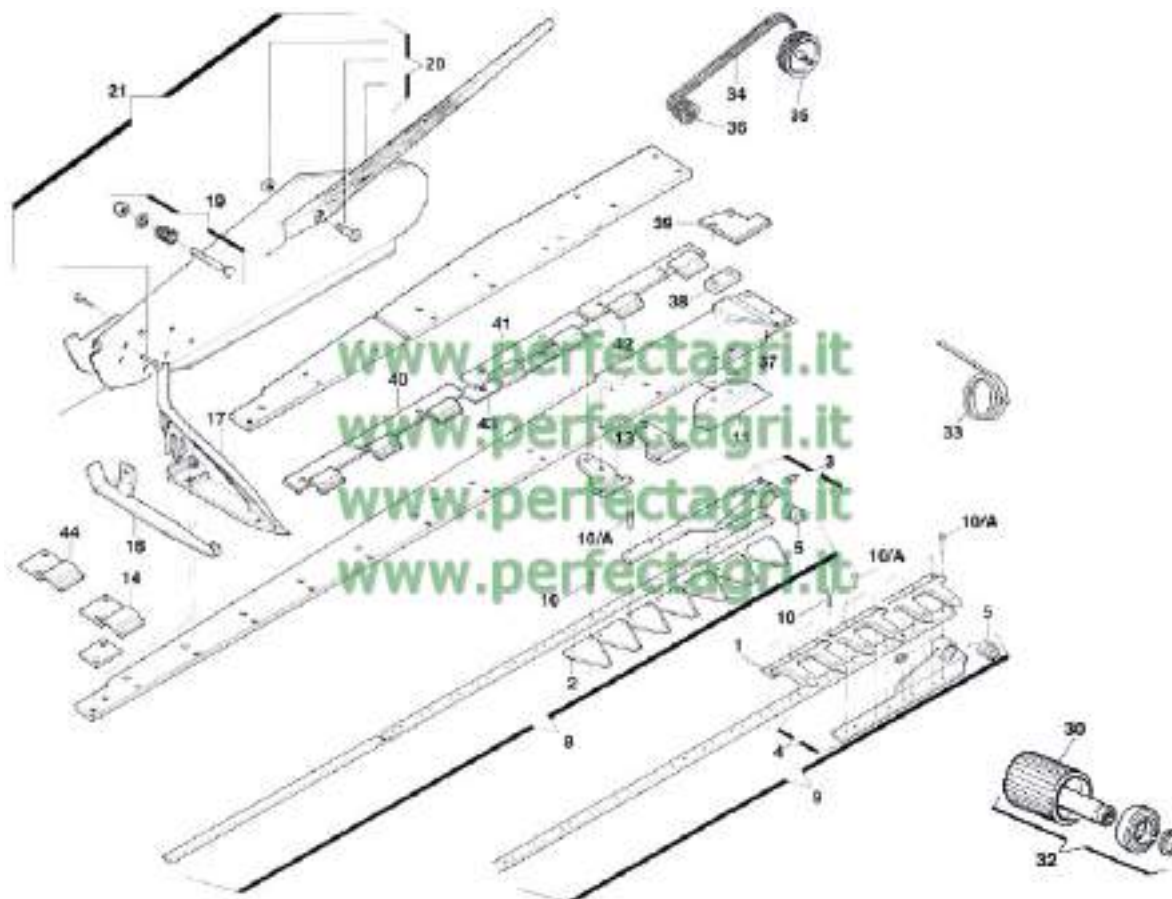
| Art. | Pos. | Descrizione | Rif. Orig. |
|------|------|---|------------|
| 9511 | 1 | Dente paralama doppio foro Ø 5 | 21120066 |
| 9457 | 2 | Sezione rig.158123 UV con fori svas sotto | 21120065 |
| 9458 | 3 | Testa lama con boccola portasezioni | 21120046 |
| 9459 | 4 | Testa lama con boccola portadenti | 21120052 |
| 9460 | 5 | Boccola per testa lama G.46 | 21120048 |
| 9461 | 6 | Guida interna inferiore G.31 | 21120045 |
| 9462 | 8 | Guida lama inferiore G.30 | 21120042 |
| 9463 | 9 | Guida lama interna superiore G.28 | 21120043 |
| 9464 | 10 | Spessore guida interno superiore | 21120138 |
| 9465 | 11 | Guida lama superiore G.25 | 21120041 |
| 9466 | 12 | Guida esterna superiore G.17 | 21120039 |
| 9468 | 17 | Slitta scarpa esterna G.12 | 21120038 |
| 9469 | 18 | Scarpa esterna G.13 | 21120037 |
| 9470 | 20 | Bullone andana completo G.5 | 21120133 |
| 9471 | 21 | Bastone andana completo G.9 | 20800061 |
| 9472 | 22 | Andana completa | 21120134 |

| Art. | Pos. | Descrizione | Rif. Orig. |
|------|------|------------------------------------|------------|
| 9200 | 32 | Lama inferiore 24 sez. rig. m.1,75 | 21120049 |
| 9201 | 32 | Lama inferiore 28 sez. rig. m.2,05 | 21120102 |
| 9202 | 33 | Lama superiore 12 denti m.1,75 | 21120053 |
| 9203 | 33 | Lama superiore 14 denti m.2,05 | 21120106 |
| 9580 | 34 | Ribattini Ø 5,25x12,5 - 2Kg | - |
| 9590 | 34/A | Ribattini Ø 5,25x14 - 2Kg | - |
| 9592 | 34/B | Ribattini Ø 5,25x20 - 2Kg | - |
| 9582 | 34/C | Ribattini Ø 5,25x22 - 2Kg | - |
| 9473 | 35 | Rullo tendicinghia | 66248107 |
| 9474 | 37 | Tendicinghia completo | 21120121 |
| 9475 | 38 | Molla braccio porta cerniera | 21120319 |
| 9476 | 39 | Cinghia B.84 | 54233074 |
| 9477 | 40 | Puleggia motrice a 3 gole | 21120117 |
| 9478 | 41 | Puleggia condotta a 2 gole | 21120074 |
| 9479 | 41 | Puleggia condotta a 3 gole | 21120118 |
| 9480 | 42 | Spessore 1mm | 21120044 |

RICAMBI PER BARRA FALCIANTE GASPARDO FB.925
SPARE PARTS TRACTOR MOWER GASPARDO FB.925


| Art. | Pos. | Descrizione | Rif. Orig. |
|------|------|-------------------------------|------------|
| 9481 | 1 | Spina conica | 21120126 |
| 9484 | 4 | Biella cerniera spinotto | 21120128 |
| 9485 | 5 | Kit cuscinetto biella interno | 21120153 |
| 9486 | 5A | Cuscinetto | 51106407 |
| 9487 | 6 | Parapolvere | 66248111 |
| 9488 | 7 | Anello Seeger | 52122059 |
| 9489 | 9 | Asse cerniera | 21120131 |
| 9490 | 11 | Rondella protezione | 21120028 |
| 9491 | 12 | Anello Seeger | 52121027 |
| 9492 | 13 | Kit cuscinetto biella esterno | 21120154 |
| 9479 | 14 | Puleggia condotta a 3 gole | 21120118 |
| 9494 | 15 | Anello Seeger | 52122050 |
| 9495 | 16 | Cuscinetto | 51105107 |
| 9496 | 17 | Anello Seeger | 52121060 |
| 9497 | 18 | Rondella | 20970023 |

| Art. | Pos. | Descrizione | Rif. Orig. |
|------|------|-------------------------------|------------|
| 9600 | 21 | Cerniera spinotto | 21120132 |
| 9601 | 22 | Bussola speciale | 21120031 |
| 9602 | 23 | Cuscinetto DHK | 51127002 |
| 9605 | 26 | Anello interno IR | 51128002 |
| 9606 | 27 | Dado conico | 21120068 |
| 9607 | 28 | Scodellino protezione | 20970519 |
| 9608 | 29 | Cuscinetto DHK | 51127001 |
| 9609 | 30 | Boccola bronzo | 21120067 |
| 9610 | 31 | Perno espansione | 21120069 |
| 9611 | 32 | Anello interno JR | 21120137 |
| 9612 | 33 | Lame con boccole | 21120070 |
| 9613 | 34 | Vite speciale fissaggio perno | 21120071 |
| 9614 | 35 | Vite 8G (14x110) | 41601080 |
| 9615 | 36 | Squadretta unione | 21120032 |

BARRA FALCIANTE GASPARDO FB.940
TRACTOR MOWERS GASPARDO FB.940


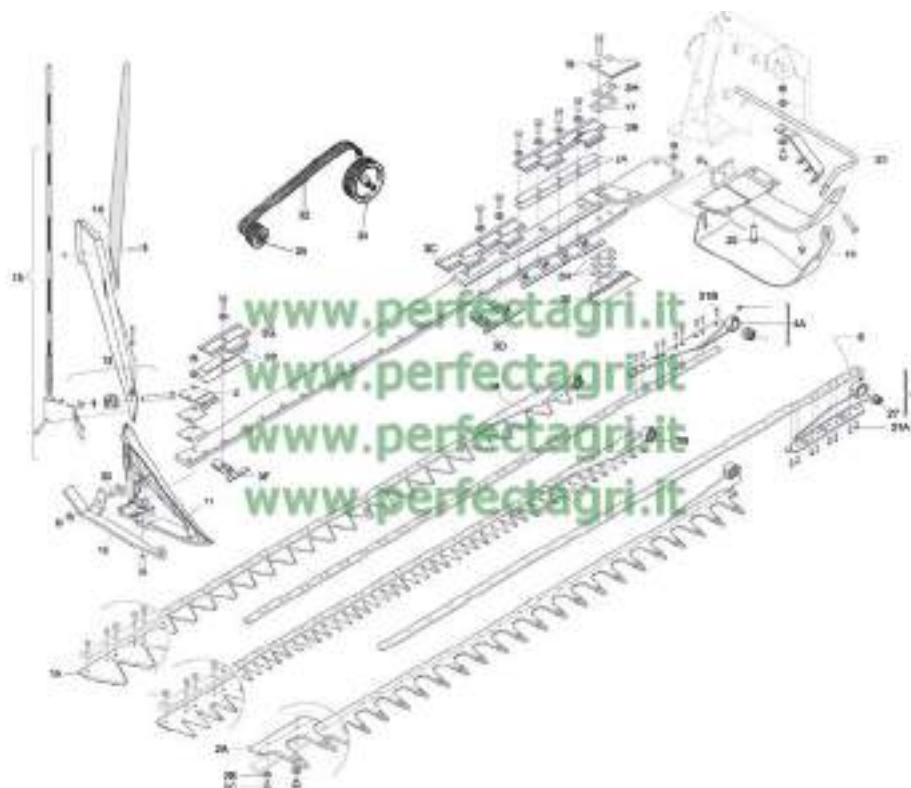
| Art. | Pos. | Descrizione | Rif. Orig. |
|------|------|--------------------------------------|------------|
| 9510 | 1 | Dente paralama doppio foro Ø 6,25 | 21120268 |
| 9616 | 2 | Sezione rig. svas. sotto foro Ø 6,25 | 21120243 |
| 9617 | 3 | Testa lama portasezioni | 21120267 |
| 9618 | 4 | Testa lama portadenti | 21120259 |
| 9460 | 5 | Boccola per teste lama | 21120048 |
| 9205 | | Lama inferiore 24 sezioni rigate | 21120240 |
| 9206 | 8 | Lama inferiore 28 sezioni rigate | 21120241 |
| 9619 | | Lama inferiore 32 sezioni rigate | 21120242 |
| 9207 | | Lama superiore 12 denti | 21120256 |
| 9208 | 9 | Lama superiore 14 denti | 21120257 |
| 9594 | 10 | Ribattini Ø 6x14 - 2 Kg | 48974012 |
| 9595 | 10/A | Ribattini Ø 6x18 - 2 Kg | 48974012 |
| 9461 | 11 | Guidalama interno inferiore | 21120045 |
| 9462 | 13 | Guidalama inferiore | 21120042 |
| 9466 | 14 | Guidalama superiore esterno | 21120039 |
| 9468 | 16 | Slitta scarpa esterna | 21120038 |
| 9469 | 17 | Scarpa esterna | 21120037 |

| Art. | Pos. | Descrizione | Rif. Orig. |
|------|------|------------------------------------|------------|
| 9470 | 19 | Vite andana completa | 21120133 |
| 9471 | 20 | Bastone andana completa | 208000061 |
| 9472 | 21 | Andana completa | 21120134 |
| 9473 | 30 | Rullo tendicinghia | 66248107 |
| 9474 | 32 | Tendicinghia completo | 21120121 |
| 9475 | 33 | Molla braccio portacerniera | 21120319 |
| 9620 | 34 | Cinghia B.93 | 54233093 |
| 9477 | 35 | Puleggia motrice a 3 gole | 21120117 |
| 9479 | 36 | Puleggia condotta a 3 gole | 21120118 |
| 9480 | 37 | Spessore 1mm | 21120044 |
| 9622 | 39 | Guidalama interno superiore | 21120312 |
| 9623 | 40 | Guidalama superiore triplo | 21170065 |
| 9465 | 41 | Guidalama superiore doppio | 21120041 |
| 9624 | 42 | Guidalama superiore alto | 21120232 |
| 9625 | 43 | Spessore guidalama superiore | 21120320 |
| 9626 | 44 | Guidalama superiore esterno lamone | 21120113 |

RICAMBI BARRA FALCIANTE GASPARDO FB.940
SPARE PARTS TRACTOR MOWER GASPARDO FB.940


| Art. | Pos. | Descrizione | Rif. Orig. |
|------|------|-------------------------------|------------|
| 9479 | 10 | Puleggia condotta a 3 gole | 21120118 |
| 9494 | 11 | Anello arresto | 52122050 |
| 9495 | 12 | Cuscinetto | 51105107 |
| 9627 | 20 | Cerniera | 21120310 |
| 9602 | 21 | Cuscinetto DHK | 51127002 |
| 9605 | 24 | Anello interno IR | 51128002 |
| 9489 | 25 | Asse cerniera | 21120223 |
| 9481 | 26 | Spina conica | 21120126 |
| 9488 | 29 | Anello arresto Ø 72 | 52122059 |
| 9487 | 30 | Parapolvere | 66248111 |
| 9485 | 31 | Kit cuscinetto biella interna | 21120153 |
| 9608 | 33 | Cuscinetto DHK | 51127001 |
| 8484 | 34 | Biella interna | 21120128 |
| 9629 | 35 | Eccentrico cerniera | 21170020 |
| 9630 | 36 | Biella esterna | 21170021 |

| Art. | Pos. | Descrizione | Rif. Orig. |
|------|------|-------------------------------|------------|
| 9491 | 37 | Anello arresto Ø 30 | 52121027 |
| 9490 | 38 | Protezione cuscinetto | 21120028 |
| 9492 | 39 | Kit cuscinetto biella esterna | 21120154 |
| 9631 | 40 | Albero lame cerniera | 21120224 |
| 9609 | 41 | Boccola in bronzo | 21120067 |
| 9632 | 42 | Distanziale lame | 21120225 |
| 9613 | 43 | Vite fissaggio perno | 21120071 |
| 9610 | 44 | Perno ad espansione | 21120069 |
| 9606 | 45 | Dado conico | 21120068 |
| 9607 | 46 | Scodellino protezione | 20970519 |
| 9611 | 47 | Anello interno | 21120137 |
| 9497 | 49 | Rondella | 20970023 |
| 9496 | 50 | Anello arresto Ø 75 | 52121060 |
| 9612 | 51 | Lama con boccole | 21120070 |

**BARRA FALCIANTE GASPARDO FBR (denti smontabili)
TRACTOR MOWERS GASPARDO FBR**


| Art. | Pos. | Descrizione | Rif. Orig. |
|------|------|--|------------|
| 9616 | 1A | Sezione lama rig. fori 6,25mm G49 | 21120243 |
| 9633 | 1B | Sezione doppia punta inf. svas. sotto | 13013550 |
| 9634 | 1C | Sez. doppia punta sup. svasata sopra | 13013540 |
| 9515 | 2A | Dente doppio filet. stand. smontab. | 13013270 |
| 9635 | 2A | Dente doppio orig. smont.(punte strette) | 13013830 |
| 9636 | 2B | Rosetta elastica 44959128 | 1460138 |
| 9637 | 2C | Vite per dente 8x1x12 41607011 | 1010222 |
| 9466 | 3 | Guida esterna superiore G.17 | 21120039 |
| 9638 | 3B | Guidalama superiore alto | 19203311 |
| 9639 | 3C | Guidalama superiore | 19203301 |
| 9640 | 3D | Guida interna doppia | 13013151 |
| 9461 | 3E | Guida interna inferiore | 21120045 |
| 9641 | 3F | Guidalama inferiore singola | 13013511 |
| 9643 | 3H | Guidalama interna super. 21120043 | 21120312 |
| 9644 | 4A | Testa lama per sezioni 13011550 | 13013190 |
| 9645 | 4B | Testa lama per denti | 13013230 |
| 9646 | 6 | Asta forata 12 denti - 1,75m | 13013300 |
| 9647 | 6 | Asta forata 14 denti - 2,05m | 13013310 |
| 9230 | 7A | Lama completa 24 sezioni - 1,75m | 13013580 |
| 9231 | 7A | Lama completa 28 sezioni - 2,05m | 13013590 |
| 9648 | 7B | Lama a sezioni doppia punta-1,75m | 13013670 |

| Art. | Pos. | Descrizione | Rif. Orig. |
|------|------|---|------------|
| 9649 | 7B | Lama a sezioni doppia punta-2,05m | 13013680 |
| 9650 | 9 | Scarpa interna | 21120323 |
| 9651 | 10 | Slitta scarpa interna | 21120324 |
| 9469 | 11 | Scarpa esterna ex 21120037 | 19200903 |
| 9468 | 12 | Slitta scarpa esterna G.12 | 21120038 |
| 9470 | 13 | Bullone andana completo G.05 | 21120133 |
| 9471 | 14 | Bastone andana completo G.09 | 20800061 |
| 9472 | 15 | Andana completa 20800061+21120133+21120134 | 21120134 |
| 9622 | 16 | Guidalama interno superiore | 21120312 |
| 9652 | 17 | Supporto guidalama interno | 13011600 |
| 9653 | 20 | Bullone testa esag. 12x45 con rond. | 1020154 |
| 9654 | 24 | Spessore | 13011510 |
| 9655 | 25 | Spartierba | 21120322 |
| 9460 | 27 | Boccola testa lama | 21120048 |
| 9656 | 28 | Spessore guidalama superiore | 13011520 |
| 9595 | 31A | Ribattini 6x18 | 20000036 |
| 9584 | 31B | Ribattini 6x20 | 20000037 |
| 9594 | 31C | Ribattini 6x14 | 20000035 |
| 9620 | 32 | Cinghia B93 | 54233093 |
| 9477 | 34 | Puleggia motrice a 3 gole | 21120117 |
| 9479 | 35 | Puleggia condotta a 3 gole | 21120118 |

BARRA FALCIANTE GASPARDO FS 530
TRACTOR MOWERS GASPARDO FS 530


| Art. | Pos. | Descrizione | Rif. Orig. |
|------|------|--------------------------------------|------------|
| 9658 | 3 | Dente doppio semifitto G.316 | 20800040 |
| 9659 | 7 | Sezione lama rigata 222S | 20800064 |
| 9660 | 8 | Piastrina pulizia lame G.319 | 20800066 |
| 9662 | 12 | Premilama 2 fori semifitto | 20800042 |
| 9663 | 21 | Premilama semplice G.318 | 20800033 |
| 9664 | 22 | Piastrina scarpa esterna ss3915 | 20800054 |
| 9665 | 24 | Bullone biella c/dado barilotto m.63 | - |
| 9666 | 25 | Bullone biella c/dado a cricco m.63 | - |

| Art. | Pos. | Descrizione | Rif. Orig. |
|------|------|-------------------------------|------------|
| 9667 | 30 | Biella in legno - 84,5cm | 20830029 |
| 9668 | 33 | Asta forata per 24 sezioni-2m | 20800072 |
| 9669 | 34 | Lama completa 20 sezioni rig | 20800076 |
| 9590 | 35 | Ribattini per lama Ø 5,25x14 | - |
| 9591 | | Ribattini per lama Ø 5,25x18 | - |
| 9592 | | Ribattini per lama Ø 5,25x20 | - |
| 9582 | | Ribattini per lama Ø 5,25x22 | - |

**PRESSATUBI VERTICALE
CRIMPING MACHINE**

| Caratteristiche | Art. 10000 |
|-------------------------|---------------|
| Forza di pressatura | 108 Ton. |
| 4 spirali | 3/4" |
| 2 trecce | 1" |
| Ø Massimo | 46 mm. |
| Apertura morsetti | 65 mm. |
| Dimensione LxPxH | Ø 240x300x500 |
| Peso | 67 kg. |
| Morsetti speciali | Optional |
| Cilindro doppio effetto | si |
| Voltaggio standard | 400V 50Hz |
| Potenza del motore | 2,2 Kw |

**PRESSATUBI VERTICALE 120 TON.
CRIMPING MACHINE**

| Caratteristiche | Art. 10010 |
|-------------------------|---------------|
| Forza di pressatura | 120 Ton. |
| 6 spirali | 1" |
| 4 spirali | 1" 1/4 |
| 2 trecce | 1" 1/2 |
| Ø Massimo | 65 mm. |
| Apertura Morsetti | 85 mm. |
| Dimensioni LxPxH | Ø 350x400x750 |
| Peso | 160 kg. |
| Morsetti speciali | Optional |
| Cilindro doppio effetto | si |
| Voltaggio standard | 400V 50HZ |
| Potenza del motore | 4 Kw |

**CENTRALINA OLEODINAMICA
ELECTRIC POWER PACK FOR HOSE FITTING MACHINE**

| Caratteristiche | Art. 10015 | Art. 10017 |
|--------------------|------------------------|----------------------|
| Potenza del motore | 2,2 kw | 4 kw |
| Serbatoio | 25 Lt. | 45 Lt. |
| Portata pompa | 3,6 cm ³ /g | 6 cm ³ /g |
| Pressione massima | 250 Atm | 250 Atm |

**PRESSA PORTATILE EXTRALEGGERA
CRIMPING MACHINE**

Pressa con pompa manuale a 2 stadi, compatta e leggera, per raccordare tubi flessibili oleodinamici fino a 1/2" R2.

- Potenza di pressatura: 40 tonnellate
- Diametro max. di pressatura 46mm
- Range di pressatura: 7-35 mm
- Apertura morsetti: +20mm
- Apertura senza morsetti: 59 mm
- Capacità su tubo: 1/2 2 trecce
- Dimensioni: 200x320 h.330
- Peso Kg 11,5
- Sicurezza: conforme alle norme CE

| Art. | Descrizione |
|-------|-----------------------------|
| 10020 | Pressa orizzontale 0100P2LL |

**PRESSA PORTATILE PNEUMATICA
CRIMPING MACHINE**

Pressa con pompa pneumo-idraulica aria/olio, compatta e leggera per raccordare tubi flessibili oleodinamici fino a 1" R2.

- Potenza di pressatura: 100 tonnellate
- Diametro max. di pressatura: 46mm
- Range di pressatura: 7-35 mm
- Apertura morsetti: +20mm
- Apertura senza morsetti: 59 mm
- Capacità su tubo: 1" 2 trecce
- Dimensioni: 200x320 h.330
- Peso Kg 24
- Sicurezza: conforme alle norme CE

| Art. | Descrizione |
|-------|--------------------------|
| 10030 | Pressa orizzontale 0100M |

**POMPE OLEODINAMICHE AD INGRANAGGI
HYDRAULIC GEAR PUMPS**

CON DISTRIBUTORE



| Art. | Portata a 1000 g/1' | Portata a 540 g/1' | Pressione max Atm | Attacchi | Velocità max Rotazione |
|-------|---------------------|--------------------|-------------------|----------|------------------------|
| 10900 | 40 | 22 | 180 | 3/4" Gas | 1800 g/1' |
| 10901 | 60 | 34 | 170 | 3/4" Gas | 1800 g/1' |

| Art. | Descrizione |
|------|---|
| 2768 | Manicotto calettato 1"3/8 con bullone per pompe oleodinamiche |

- Gli ingranaggi sono completamente rettificati
- Si consiglia l'impiego di olio classificato "68"

SENZA DISTRIBUTORE



| Art. | Portata a 1000 g/1' | Portata a 540 g/1' | Pressione max Atm | Attacchi | Velocità max Rotazione |
|-------|---------------------|--------------------|-------------------|----------|------------------------|
| 10903 | 40 | 20 | 180 | 3/4" Gas | 1800 g/1' |

| Art. | Descrizione |
|------|---|
| 2768 | Manicotto calettato 1"3/8 con bullone per pompe oleodinamiche |

- Gli ingranaggi sono completamente rettificati
- Si consiglia l'impiego di olio classificato "68"

**TRAINO MASCHIO
MALE COUPLING**



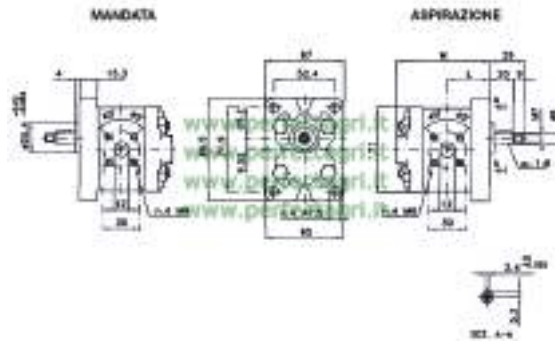
| Art. | Descrizione |
|-------|-------------------------------------|
| 10904 | Traino maschio per pompe idrauliche |

**TRAINO FEMMINA
FEMALE COUPLING**



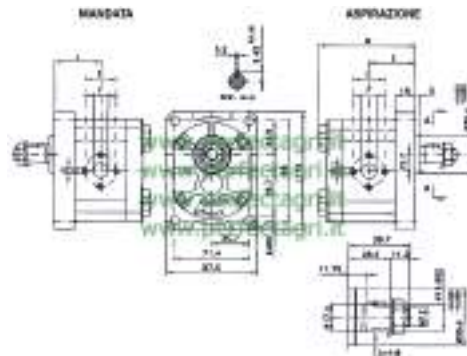
| Art. | Descrizione |
|-------|--|
| 10905 | Traino con giunto a sfera per pompe idrauliche |

POMPE AD INGRANAGGI GRUPPO 1
GEAR PUMPS GROUP 1



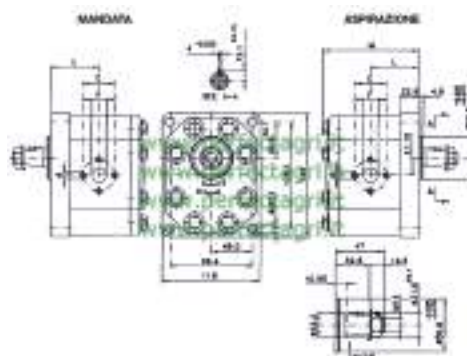
| Rotazione | | Tipo | Cilindrata cm ³ /giro | Pressione Max | | Velocità Max giri/min. | Dimensioni | |
|-----------|---------|--------|-------------------------------------|---------------|--------|---------------------------|------------|-------|
| Art. Dx | Art. Sx | | | P1 Bar | P2 Bar | | L(mm) | M(mm) |
| 10906 | 10907 | P01 21 | 2.1 | 230 | 250 | 6000 | 36 | 79 |
| 10908 | - | P01 32 | 3.2 | 210 | 230 | 5000 | 38 | 83 |
| 10910 | - | P01 37 | 3.7 | 210 | 230 | 4500 | 39 | 85 |
| 10912 | - | P01 42 | 4.2 | 210 | 230 | 4000 | 40 | 87 |
| 10914 | 10915 | P01 48 | 4.8 | 190 | 210 | 3500 | 41 | 89 |
| 10916 | 10917 | P01 58 | 5.8 | 190 | 210 | 3000 | 43 | 93 |

POMPE AD INGRANAGGI GRUPPO 2
GEAR PUMPS GROUP 2



| Rotazione | | Tipo | Cilindrata cm ³ /giro | Pressione Max | | Velocità Max giri/min. | Dimensioni | | Aspirazione | | | Mandata | | |
|-----------|---------|--------|-------------------------------------|---------------|--------|------------------------------|------------|---------|-------------|---------|---------|---------|---------|---------|
| Art. Dx | Art. Sx | | | P1 Bar | P2 Bar | | L mm | M mm | E mm | d mm | F mm | E mm | d mm | F mm |
| 10920 | 10921 | P02 04 | 4 | 200 | 250 | 3000 | 45 | 96 | 30 | M6 | 13 | 30 | M6 | 13 |
| 10922 | 10923 | P02 06 | 6 | 200 | 250 | 300 | 46 | 98 | 30 | M6 | 13 | 30 | M6 | 13 |
| 10924 | 10925 | P02 08 | 8 | 200 | 250 | 3000 | 48 | 101 | 30 | M6 | 13 | 30 | M6 | 13 |
| 10926 | 10927 | P02 10 | 10 | 200 | 250 | 3000 | 49 | 104 | 40 | M8 | 20 | 30 | M6 | 13 |
| 10928 | 10929 | P02 12 | 12 | 200 | 230 | 3000 | 51 | 108 | 40 | M8 | 20 | 30 | M6 | 13 |
| 10930 | 10931 | P02 14 | 14 | 200 | 230 | 3000 | 52 | 110 | 40 | M8 | 20 | 30 | M6 | 13 |
| 10932 | 10933 | P02 16 | 16 | 200 | 230 | 3000 | 54 | 114 | 40 | M8 | 20 | 30 | M6 | 13 |
| 10934 | 10935 | P02 20 | 20 | 190 | 203 | 3000 | 57 | 120 | 40 | M8 | 20 | 30 | M6 | 13 |
| 10936 | 10937 | P02 25 | 25 | 190 | 200 | 2500 | 61 | 128 | 40 | M8 | 22 | 30 | M6 | 13 |

POMPE AD INGRANAGGI GRUPPO 3
GEAR PUMPS GROUP 3



| Rotazione | | Tipo | Cilindrata cm ³ /giro | Pressione Max | | Velocità Max giri/min. | Dimensioni | | Aspirazione | | | Mandata | | |
|-----------|---------|--------|-------------------------------------|---------------|--------|------------------------------|------------|---------|-------------|---------|---------|---------|---------|---------|
| Art. Dx | Art. Sx | | | P1 Bar | P2 Bar | | L mm | M mm | E mm | d mm | F mm | E mm | d mm | F mm |
| 10940 | 10941 | P03 20 | 20 | 220 | 250 | 2500 | 56.1 | 116.7 | 40 | M8 | 19 | 40 | M8 | 19 |
| 10942 | 10943 | P03 25 | 25 | 220 | 250 | 2500 | 58.3 | 121.1 | 40 | M8 | 19 | 40 | M8 | 19 |
| 10944 | 10945 | P03 32 | 32 | 220 | 250 | 2500 | 66.5 | 137.3 | 51 | M10 | 27 | 40 | M8 | 19 |
| 10946 | 10947 | P03 42 | 42 | 200 | 230 | 2300 | 70.8 | 146.1 | 51 | M10 | 27 | 40 | M8 | 19 |

FLANGE A 3 FORI PER POMPE IDRAULICHE
3 HOLES FLANGES FOR HYDRAULIC PUMPS



| Art. | Attacco Tubo | Interasse Fori mm | F mm | H mm | C mm |
|-------|-----------------|----------------------|---------|---------|---------|
| 10950 | 3/8" | 30 | 6,5 | 17,5 | 25,5 |
| 10951 | 1/2" | 30 | 6,5 | 17,5 | 25,5 |
| 10952 | 3/8" | 40 | 8,5 | 21 | 36 |
| 10953 | 1/2" | 40 | 8,5 | 21 | 36 |
| 10954 | 3/4" | 40 | 8,5 | 21 | 36 |
| 10955 | 3/4" | 51 | 10,5 | 25,5 | 45 |
| 10956 | 1" | 56 | 10,5 | 25,5 | 47 |

VITI FISSAGGIO FLANGE
FLANGES SCREWS



| Art. | Misure | Tipo Filetto |
|-------|--------|--------------|
| 10960 | M6x22 | Metrico |
| 10961 | M8x25 | Metrico |
| 10962 | M10x30 | Metrico |

**SEMIGIUNTI DENTATI PER POMPE OLEODINAMICHE E MOLTIPLICATORI
SPLINED COUPLINGS FOR PUMPS**



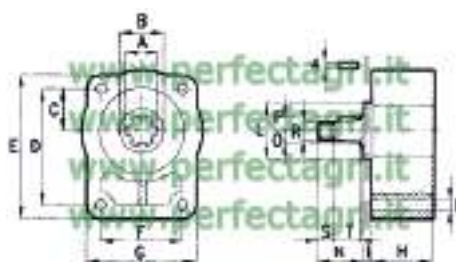
| Art. | Tipo pompa | Gruppo Pompa | Cave DIN 5482 | N° Denti | A | B | C | D | L |
|-------|------------|--------------|---------------|----------|------|------|------|------|------|
| 10965 | 1 | 2-1 | 25x22 | 14 | 8 | 24,5 | 5,7 | 2,4 | 14,5 |
| 10966 | 2 | 2 | 25x22 | 14 | 14,2 | 24,5 | 9,3 | 3,17 | 22 |
| 10967 | 2 | 2 | 28x25 | 15 | 14,2 | 27,5 | 9,7 | 3,17 | 22 |
| 10968 | 2 | 3-2 | 35x31 | 18 | 14,2 | 34,5 | 9,7 | 3,17 | 22 |
| 10969 | 3 | 3 | 35x31 | 18 | 18,7 | 34,5 | 12,5 | 4 | 26 |

MANICOTTI SCANALATI PER POMPE OLEODINAMICHE E IMPIEGHI VARI



| Art. | Tipo pompa | Cave DIN 5482 | N° Denti | A | B | C | D | L |
|-------|------------|---------------|----------|----|------|----|----|----|
| 10972 | 1 | 20x17 | 12 | 17 | 20,5 | 25 | 25 | 50 |
| 10973 | 2 | 25x22 | 14 | 22 | 25,5 | 32 | 30 | 60 |
| 10974 | 2 | 28x25 | 15 | 25 | 28,5 | 34 | 30 | 60 |
| 10975 | 2,5 | 32x28 | 17 | 28 | 33,5 | 39 | 30 | 60 |
| 10976 | 3 | 35x31 | 18 | 31 | 35,5 | 42 | 30 | 60 |

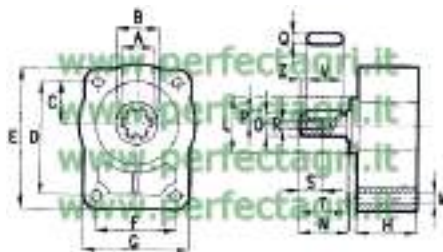
**SUPPORTI PER POMPE GR 1-2-3 ALBERO CONICO
SUPPORTS GR 1-2-3 PUMPS WITH TAPERED SHAFT**



| Art. | Gruppo | A | B H7 | C | D | E | F | G | H | I | L F7 | M 4 fori | N | O h7 | P | R | S | T |
|-------|------------|-------|---------|------|-----|-----|------|-------|----|---|---------|-------------|------|---------|-----|---------|----|----|
| 10978 | 1 standard | 25x22 | 25,4 | 26,5 | 72 | 92 | 53 | 73 | 40 | 6 | 50,8 | 7 | 36 | 17,5 | 9,5 | M12x1,5 | 12 | 23 |
| 10979 | 1 standard | 25x22 | 36,5 | 32,5 | 96 | 114 | 71,4 | 89,4 | 49 | 6 | 36,5 | 9 | 35,5 | 17,5 | 9,5 | M12x1,5 | 12 | 23 |
| 10980 | 1 standard | 35x31 | 50,8 | 42,5 | 128 | 150 | 98,4 | 120,4 | 54 | 5 | 50,7 | 11 | 43 | 22,2 | 12 | M14x1,5 | 14 | 28 |



SUPPORTI PER POMPE GR 1-2-3 ALBERO CILINDRICO
SUPPORTS GR 1-2-3 PUMPS WITH CYLINDRICAL SHAFT



| Art. | Gruppo | A | B H7 | C | D | E | F | G | H | I | L F7 | M 4 fori | N | O h7 | P | Q | R | S | T | V |
|-------|------------|-------|---------|------|-----|-----|------|-------|----|---|---------|-------------|------|---------|------|---|----|----|----|----|
| 10982 | 1 standard | 25x22 | 25,4 | 26,5 | 72 | 92 | 53 | 73 | 40 | 6 | 50,8 | 7 | 36 | 18 | 11,5 | 6 | M6 | 19 | 35 | 25 |
| 10983 | 2 standard | 25x22 | 36,5 | 32,5 | 96 | 114 | 71,4 | 89,4 | 43 | 6 | 36,5 | 9 | 40,5 | 18 | 13,5 | 6 | M8 | 19 | 40 | 40 |
| 10984 | 2 standard | 25x22 | 36,5 | 32,5 | 96 | 114 | 71,4 | 89,4 | 43 | 6 | 36,5 | 9 | 40,5 | 22 | 13,5 | 6 | M8 | 19 | 40 | 40 |
| 10985 | 3 standard | 35x31 | 50,8 | 42,5 | 128 | 150 | 98,4 | 120,4 | 54 | 5 | 50,7 | 11 | 49,5 | 24 | 15 | 8 | M8 | 19 | 48 | 40 |

MOLTIPLICATORE PER POMPE OLEODINAMICHE GRUPPO 2
PUMPS OVERDRIVE GROUP 2



| Tipo | Descrizione | Misura |
|------|----------------------------------|----------------------------|
| A | Albero maschio | Z : 6 1"3/8 DIN 9611 |
| B | Albero femmina con bloccaggio | |
| C | Albero femmina foro pesante | |

| Art. | Tipo | Rapporto |
|-------|--------------------|----------|
| 10987 | 1"3/8 Maschio | 1:3 |
| 10988 | 1"3/8 Femmina | 1:3 |
| 10989 | 1"3/8 Femmina I.R. | 1:3 |
| 10990 | 1"3/8 Maschio | 1:3,5 |
| 10991 | 1"3/8 Femmina | 1:3,5 |
| 10992 | 1"3/8 Femmina I.R. | 1:3,5 |
| 10993 | 1"3/8 Maschio | 1:3,8 |
| 10994 | 1"3/8 Femmina | 1:3,8 |
| 10995 | 1"3/8 Femmina I.R. | 1:3,8 |

BOCCOLA CALETTATA GIUNZIONE POMPA GRUPPO 2
SPLINED COUPLING JOINT PUMPS GROUP 2



| Art. | CH mm | Note | Tipo | Ø Albero |
|-------|----------|------------|-----------|-------------|
| 10966 | 3,17 | Pompa Gr.2 | 25x22 Z14 | Conico 1:18 |
| 10996 | 4 | Pompa Gr.2 | 25x22 Z14 | Conico 1:18 |



MOTORE ORBITALE TIPO "OMP"
HYDRAULIC MOTOR "OMP" TYPE



| Art. | Descrizione |
|-------|--------------------|
| 11000 | Motore OMP 40 cc. |
| 11001 | Motore OMP 50 cc. |
| 11002 | Motore OMP 80 cc. |
| 11003 | Motore OMP 100 cc. |
| 11004 | Motore OMP 125 cc. |
| 11005 | Motore OMP 160 cc. |
| 11006 | Motore OMP 200 cc. |
| 11007 | Motore OMP 250 cc. |
| 11008 | Motore OMP 315 cc. |
| 11009 | Motore OMP 400 cc. |
| 11010 | Motore OMP 500 cc. |
| 11011 | Motore OMP 630 cc. |

MOTORE ORBITALE TIPO "OMR"
HYDRAULIC MOTOR "OMR" TYPE



| Art. | Descrizione |
|-------|--------------------|
| 11012 | Motore OMR 40 cc. |
| 11013 | Motore OMR 50 cc. |
| 11014 | Motore OMR 80 cc. |
| 11015 | Motore OMR 100 cc. |
| 11016 | Motore OMR 125 cc. |
| 11017 | Motore OMR 160 cc. |
| 11018 | Motore OMR 200 cc. |
| 11019 | Motore OMR 250 cc. |
| 11020 | Motore OMR 315 cc. |
| 11021 | Motore OMR 400 cc. |
| 11022 | Motore OMR 500 cc. |
| 11023 | Motore OMR 630 cc. |

BOCCOLE PER TUBI
BUSHINGS FOR PIPES

SAE 100 R1AT-15N R2AT-25N

| Art. | Ø Tubo | D1 | L |
|-------|------------|------|------|
| 10300 | 3/16"(5mm) | 21 | 23 |
| 10301 | 1/4"(6mm) | 22 | 30,5 |
| 10302 | 5/16"(8mm) | 24 | 30,5 |
| 10303 | 3/8"(10mm) | 25,5 | 31,5 |
| 10304 | 1/2"(13mm) | 29 | 34 |
| 10310 | 5/8"(16mm) | 32 | 37 |
| 10305 | 3/4"(19mm) | 36 | 42,5 |
| 10306 | 1"(25mm) | 46 | 50 |



SAE 100 R9R - R10 - 45P

| Art. | Ø Tubo | D1 | D2 | L1 |
|-------|--------------|----|------|----|
| 10318 | 1/4"(6mm) | 22 | 15,4 | 30 |
| 10299 | 5/16"(8mm) | 24 | - | 31 |
| 10319 | 3/8"(10mm) | 25 | 18,2 | 31 |
| 10307 | 1/2"(13mm) | 29 | 21,6 | 35 |
| 10298 | 5/8"(16mm) | 33 | - | 39 |
| 10308 | 3/4"(19mm) | 38 | 29,2 | 43 |
| 10309 | 1"(25mm) | 45 | 36,2 | 58 |
| 10297 | 1 1/4"(32mm) | 57 | - | 60 |
| 10296 | 1 1/2"(38mm) | 65 | - | 70 |
| 10295 | 2"(51mm) | 79 | - | 72 |





TUBI OLEODINAMICI
HYDRAULIC PIPES

TUBI PER ALTE PRESSIONI
EN 853 1SN - SAE 100 R1AT



| Art. | Diametro interno | | | Ø esterno | R min. | P. esercizio | | P. scoppio | | Peso g/m |
|-------|------------------|----|------|-----------|--------|--------------|------|------------|-------|----------|
| | Inch | Dn | mm | | | bar | psi | bar | psi | |
| 10100 | 1/4 | 6 | 6,4 | 13,2 | 100 | 225 | 3263 | 900 | 13050 | 225 |
| 10105 | 5/16 | 8 | 8 | 14,8 | 115 | 215 | 3118 | 850 | 12325 | 260 |
| 10110 | 3/8 | 10 | 9,5 | 17,2 | 130 | 180 | 2610 | 720 | 10440 | 340 |
| 10115 | 1/2 | 12 | 12,7 | 20,4 | 180 | 160 | 2320 | 640 | 9280 | 415 |
| 10117 | 5/8 | 16 | 16 | 23,5 | 200 | 130 | 1885 | 520 | 7540 | 475 |
| 10120 | 3/4 | 19 | 19 | 27,5 | 240 | 105 | 1523 | 420 | 6090 | 590 |
| 10125 | 1 | 25 | 25,4 | 35,4 | 300 | 88 | 1276 | 350 | 5075 | 815 |

TUBI PER ALTE PRESSIONI
EN 853 2SN - SAE 100 R2AT



| Art. | Diametro interno | | | Ø esterno | R min. | P. esercizio | | P. scoppio | | Peso g/m |
|-------|------------------|----|------|-----------|--------|--------------|------|------------|-------|----------|
| | Inch | Dn | mm | | | bar | psi | bar | psi | |
| 10130 | 1/4 | 6 | 6,4 | 15 | 100 | 400 | 5800 | 1600 | 23200 | 380 |
| 10135 | 5/16 | 8 | 8 | 16,5 | 115 | 350 | 5075 | 1400 | 20300 | 435 |
| 10140 | 3/8 | 10 | 9,5 | 18,9 | 130 | 330 | 4785 | 1320 | 19140 | 550 |
| 10145 | 1/2 | 12 | 12,7 | 22,2 | 180 | 275 | 3988 | 1100 | 15950 | 950 |
| 10147 | 5/8 | 16 | 16 | 25,2 | 200 | 250 | 3625 | 1000 | 14500 | 750 |
| 10150 | 3/4 | 19 | 19 | 29,2 | 240 | 215 | 3118 | 850 | 12325 | 925 |
| 10155 | 1 | 25 | 25,4 | 37,2 | 300 | 165 | 2393 | 650 | 9425 | 1290 |

TUBI PER ALTISSIME
PRESSIONI EN 856 4SP



| Art. | Diametro interno | | | Ø esterno | P. esercizio | | P. scoppio | | Peso g/m |
|-------|------------------|----|------|-----------|--------------|------|------------|-------|----------|
| | Inch | Dn | mm | | bar | psi | bar | psi | |
| 10160 | 1/2 | 12 | 12,7 | 24,6 | 415 | 6018 | 1660 | 24070 | 0,89 |
| 10165 | 3/4 | 19 | 19,0 | 32,2 | 350 | 5075 | 1400 | 20300 | 1,50 |
| 10170 | 1 | 25 | 25,4 | 39,2 | 280 | 4060 | 1400 | 20300 | - |
| 10175 | 1"1/4 | 31 | 31,8 | 50,8 | 207 | 3000 | 1125 | 16310 | - |
| 10180 | 1"1/2 | 38 | 38,1 | 57,1 | 172 | 2490 | 1000 | 14500 | - |

TUBI PER BASSE E MEDIE
PRESSIONI
SAE 100 R7 - EN 855 R7



| Art. singolo | Art. binato | Ø interno | | Ø esterno | P. esercizio bar | P. scoppio bar |
|--------------|-------------|-----------|-----|-----------|------------------|----------------|
| | | Inch | mm | | | |
| 10185 | 10186 | 1/4" | 6,4 | 11,5 | 200 | 800 |
| 10190 | 10191 | 5/16" | 7,9 | 14,3 | 190 | 760 |
| 10195 | 10196 | 3/8" | 9,5 | 16,2 | 175 | 700 |

TUBI PER IDROPULITRICI
2 TRECCE



| Art. singolo | Ø interno | | Ø esterno | P. esercizio bar | P. scoppio bar |
|--------------|-----------|-----|-----------|------------------|----------------|
| | Inch | mm | | | |
| 10210 | 5/16" | 7,9 | 16,6 | 400 | 1600 |
| 10215 | 3/8" | 9,5 | 19,0 | 400 | 1600 |

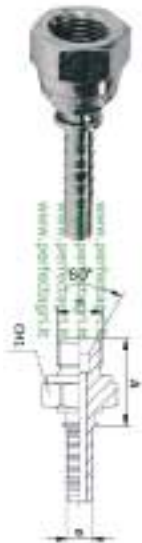


**RACCORDI PER TUBI
FITTINGS FOR PIPES**

**OLEODINAMICA
HYDRAULIC PARTS**

**RACCORDO FEMMINA CONO 60°
STRAIGHT FEMALE FITTING**

**RACCORDO MASCHIO CONO 60°
STRAIGHT MALE FITTING**



| Art. | Tubo | Filetto |
|-------|-------------|---------|
| 11233 | 3/16"(5mm) | 1/8" |
| 11234 | 3/16"(5mm) | 1/4" |
| 10321 | 1/4" (6mm) | 1/4" |
| 11235 | 1/4" (6mm) | 3/8" |
| 11236 | 1/4" (6mm) | 1/8" |
| 11237 | 1/4" (6mm) | 1/2" |
| 11238 | 5/16"(8mm) | 1/4" |
| 10322 | 5/16" (8mm) | 3/8" |
| 11239 | 5/16"(8mm) | 1/2" |
| 11240 | 3/8" (10mm) | 1/4" |
| 10323 | 3/8" (10mm) | 3/8" |
| 10327 | 3/8" (10mm) | 1/2" |
| 11241 | 1/2" (13mm) | 3/8" |
| 10324 | 1/2" (13mm) | 1/2" |
| 11242 | 1/2" (13mm) | 5/8" |
| 11243 | 1/2" (13mm) | 3/4" |
| 11244 | 5/8"(16mm) | 1/2" |
| 11245 | 5/8"(16mm) | 5/8" |
| 11246 | 5/8"(16mm) | 3/4" |
| 11247 | 3/4" (19mm) | 1/2" |
| 10325 | 3/4" (19mm) | 3/4" |
| 11248 | 3/4" (19mm) | 1" |
| 11249 | 1" (25mm) | 3/4" |
| 10326 | 1" (25mm) | 1" |
| 11250 | 1" (25mm) | 1"1/4" |
| 11251 | 1"1/4(32mm) | 1" |
| 11252 | 1"1/4(32mm) | 1"1/4" |
| 11253 | 1"1/4(32mm) | 1"1/2" |
| 11254 | 1"1/2(38mm) | 1"1/2" |
| 11255 | 1"1/2(38mm) | 2" |
| 11256 | 2"(51mm) | 2" |
| 11257 | 3/16"(5mm) | 10x1 |
| 11258 | 3/16"(5mm) | 12x1,5 |
| 11259 | 3/16"(5mm) | 14x1,5 |
| 11260 | 1/4" (6mm) | 10x1 |
| 11262 | 1/4" (6mm) | 12x1,5 |
| 11263 | 1/4" (6mm) | 14x1,5 |
| 11264 | 1/4" (6mm) | 16x1,5 |
| 11265 | 1/4" (6mm) | 18x1,5 |
| 11266 | 5/16"(8mm) | 14x1,5 |
| 11267 | 5/16"(8mm) | 16x1,5 |
| 11268 | 5/16"(8mm) | 18x1,5 |
| 11269 | 3/8" (10mm) | 14x1,5 |
| 11270 | 3/8" (10mm) | 16x1,5 |
| 11271 | 3/8" (10mm) | 18x1,5 |
| 11272 | 3/8" (10mm) | 20x1,5 |
| 11273 | 3/8" (10mm) | 22x1,5 |
| 11274 | 1/2" (13mm) | 18x1,5 |
| 11275 | 1/2" (13mm) | 20x1,5 |
| 11276 | 1/2" (13mm) | 22x1,5 |
| 11277 | 1/2" (13mm) | 24x1,5 |
| 11278 | 1/2" (13mm) | 26x1,5 |
| 11279 | 5/8"(16mm) | 24x1,5 |
| 11280 | 5/8"(16mm) | 26x1,5 |
| 11281 | 3/4" (19mm) | 26x1,5 |

| Art. | Tubo | Filetto |
|-------|-------------|---------|
| 11283 | 3/16"(5mm) | 1/8" |
| 11284 | 3/16"(5mm) | 1/4" |
| 11285 | 1/4" (6mm) | 1/8" |
| 10331 | 1/4" (6mm) | 1/4" |
| 11286 | 1/4" (6mm) | 3/8" |
| 10332 | 1/4" (6mm) | 1/2" |
| 11287 | 5/16"(8mm) | 1/4" |
| 11288 | 5/16"(8mm) | 3/8" |
| 11289 | 5/16"(8mm) | 1/2" |
| 11290 | 3/8" (10mm) | 1/4" |
| 10333 | 3/8" (10mm) | 3/8" |
| 10338 | 3/8" (10mm) | 1/2" |
| 10334 | 1/2" (13mm) | 3/8" |
| 10335 | 1/2" (13mm) | 1/2" |
| 11291 | 1/2" (13mm) | 5/8" |
| 11292 | 1/2" (13mm) | 3/4" |
| 11293 | 5/8"(16mm) | 1/2" |
| 11294 | 5/8"(16mm) | 5/8" |
| 11295 | 5/8"(16mm) | 3/4" |
| 11296 | 3/4" (19mm) | 1/2" |
| 10336 | 3/4" (19mm) | 3/4" |
| 11297 | 3/4" (19mm) | 1" |
| 10337 | 1" (25mm) | 1" |
| 11298 | 1" (25mm) | 1"1/4" |
| 11299 | 1"1/4(32mm) | 1"1/4" |
| 11300 | 1"1/4(32mm) | 1"1/2" |
| 11301 | 1"1/2(38mm) | 1"1/2" |
| 11302 | 2"(51mm) | 2" |
| 11303 | 3/16"(5mm) | 10x1 |
| 11304 | 3/16"(5mm) | 12x1,5 |
| 11305 | 3/16"(5mm) | 14x1,5 |
| 11306 | 1/4" (6mm) | 10x1 |
| 11307 | 1/4" (6mm) | 12x1,5 |
| 11308 | 1/4" (6mm) | 14x1,5 |
| 11309 | 1/4" (6mm) | 16x1,5 |
| 11310 | 1/4" (6mm) | 18x1,5 |
| 11311 | 5/16"(8mm) | 14x1,5 |
| 11312 | 5/16"(8mm) | 16x1,5 |
| 11313 | 5/16"(8mm) | 18x1,5 |
| 11314 | 3/8" (10mm) | 14x1,5 |
| 11315 | 3/8" (10mm) | 16x1,5 |
| 11316 | 3/8" (10mm) | 18x1,5 |
| 11317 | 3/8" (10mm) | 20x1,5 |
| 11318 | 3/8" (10mm) | 22x1,5 |
| 11319 | 1/2" (13mm) | 18x1,5 |
| 11320 | 1/2" (13mm) | 20x1,5 |
| 11321 | 1/2" (13mm) | 22x1,5 |
| 11322 | 1/2" (13mm) | 26x1,5 |
| 11323 | 5/8"(16mm) | 26x1,5 |
| 11324 | 3/4" (19mm) | 26x1,5 |
| 11325 | 3/4" (19mm) | 30x1,5 |
| 11326 | 1" (25mm) | 38x1,5 |
| 11327 | 1"1/4(32mm) | 45x1,5 |

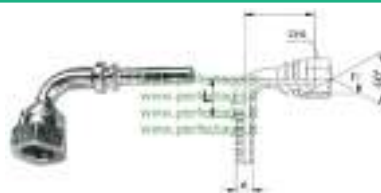


RACCORDO FEMMINA 45° CONO 60°
FEMALE FITTING 90°



| Art. | Tubo pollici | Filetto | L mm | chiave |
|-------|--------------|---------|------|--------|
| 11190 | 3/16"(5mm) | 1/8" | 32,6 | 15 |
| 11191 | 3/16"(5mm) | 1/4" | 32,6 | 19 |
| 11192 | 1/4" (6mm) | 1/4" | 33,1 | 19 |
| 11193 | 1/4" (6mm) | 3/8" | 44,2 | 22 |
| 11194 | 5/16"(8mm) | 1/4" | 33,1 | 19 |
| 11195 | 5/16"(8mm) | 3/8" | 44,2 | 22 |
| 11196 | 3/8" (10mm) | 1/4" | 33,1 | 19 |
| 11197 | 3/8" (10mm) | 3/8" | 44,7 | 22 |
| 11198 | 3/8" (10mm) | 1/2" | 52,2 | 27 |
| 11199 | 1/2" (13mm) | 3/8" | 46,2 | 22 |
| 11200 | 1/2" (13mm) | 1/2" | 52,7 | 27 |
| 11201 | 1/2" (13mm) | 5/8" | 64,6 | 28 |
| 11202 | 1/2" (13mm) | 3/4" | 65,7 | 32 |
| 11203 | 5/8"(16mm) | 5/8" | 64,8 | 28 |
| 11204 | 5/8"(16mm) | 3/4" | 65,9 | 32 |
| 11205 | 3/4" (19mm) | 3/4" | 65,9 | 32 |
| 11206 | 3/4" (19mm) | 1" | 79,6 | 41 |
| 11207 | 1" (25mm) | 1" | 80,9 | 41 |
| 11208 | 1" (25mm) | 1"1/4 | 86,1 | 50 |
| 11209 | 1"1/4(32mm) | 1"1/4 | 86,1 | 50 |
| 11210 | 3/16"(5mm) | 10x1 | 32,6 | 15 |
| 11211 | 3/16"(5mm) | 12x1,5 | 32,6 | 17 |
| 11212 | 3/16"(5mm) | 14x1,5 | 32,6 | 19 |
| 11213 | 1/4" (6mm) | 10x1 | 33,1 | 17 |
| 11214 | 1/4" (6mm) | 12x1,5 | 33,1 | 17 |
| 11215 | 1/4" (6mm) | 14x1,5 | 33,1 | 19 |
| 11216 | 1/4" (6mm) | 16x1,5 | 44,2 | 22 |
| 11217 | 1/4" (6mm) | 18x1,5 | 44,2 | 22 |
| 11218 | 5/16"(8mm) | 14x1,5 | 33,1 | 19 |
| 11219 | 5/16"(8mm) | 16x1,5 | 44,2 | 22 |
| 11220 | 5/16"(8mm) | 18x1,5 | 44,2 | 22 |
| 11221 | 3/8" (10mm) | 16x1,5 | 44,7 | 22 |
| 11222 | 3/8" (10mm) | 18x1,5 | 44,7 | 22 |
| 11223 | 3/8" (10mm) | 20x1,5 | 52,2 | 27 |
| 11224 | 3/8" (10mm) | 22x1,5 | 52,2 | 27 |
| 11225 | 1/2" (13mm) | 18x1,5 | 46,2 | 22 |
| 11226 | 1/2" (13mm) | 20x1,5 | 52,7 | 27 |
| 11227 | 1/2" (13mm) | 22x1,5 | 52,7 | 27 |
| 11228 | 1/2" (13mm) | 24x1,5 | 64,6 | 30 |
| 11229 | 1/2" (13mm) | 26x1,5 | 65,7 | 32 |
| 11230 | 5/8"(16mm) | 24x1,5 | 64,8 | 30 |
| 11231 | 5/8"(16mm) | 26x1,5 | 65,9 | 32 |
| 11232 | 3/4" (19mm) | 26x1,5 | 65,9 | 32 |

RACCORDO FEMMINA 90° CONO 60°
FEMALE FITTING 90°

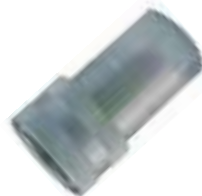


| Art. | Tubo pollici | Filetto | L mm | chiave |
|-------|--------------|---------|------|--------|
| 11150 | 3/16"(5mm) | 1/8" | 22,6 | 15 |
| 11151 | 3/16"(5mm) | 1/4" | 22,6 | 19 |
| 10311 | 1/4" (6mm) | 1/4" | 23,1 | 19 |
| 10317 | 1/4" (6mm) | 3/8" | 35 | 22 |
| 11152 | 5/16"(8mm) | 1/4" | 24 | 19 |
| 10312 | 5/16" (8mm) | 3/8" | 35 | 22 |
| 11153 | 3/8" (10mm) | 1/4" | 23,8 | 19 |
| 10313 | 3/8" (10mm) | 3/8" | 35,3 | 22 |
| 11154 | 3/8" (10mm) | 1/2" | 41,8 | 27 |
| 11155 | 1/2" (13mm) | 3/8" | 42,3 | 22 |
| 10314 | 1/2" (13mm) | 1/2" | 42,3 | 27 |
| 11156 | 1/2" (13mm) | 5/8" | 54,8 | 28 |
| 11157 | 1/2" (13mm) | 3/4" | 57,3 | 32 |
| 11158 | 5/8"(16mm) | 5/8" | 55 | 28 |
| 11159 | 5/8"(16mm) | 3/4" | 57,5 | 32 |
| 10315 | 3/4" (19mm) | 3/4" | 57,5 | 32 |
| 11160 | 3/4" (19mm) | 1" | 75,5 | 41 |
| 10316 | 1" (25mm) | 1" | 76,8 | 41 |
| 11161 | 1" (25mm) | 1"1/4 | 77,8 | 50 |
| 11162 | 1"1/4(32mm) | 1"1/4 | 77,8 | 50 |
| 11163 | 1"1/4(32mm) | 1"1/2 | 85 | 55 |
| 11164 | 1"1/2(38mm) | 1"1/2 | 85 | 55 |
| 11165 | 1"1/2(38mm) | 2" | 103 | 70 |
| 11166 | 2"(51mm) | 2" | 103 | 70 |
| 11167 | 3/16"(5mm) | 10x1 | 22,6 | 15 |
| 11168 | 3/16"(5mm) | 12x1,5 | 22,6 | 17 |
| 11169 | 3/16"(5mm) | 14x1,5 | 22,6 | 19 |
| 11170 | 1/4" (6mm) | 10x1 | 23,1 | 17 |
| 11171 | 1/4" (6mm) | 12x1,5 | 23,1 | 17 |
| 11172 | 1/4" (6mm) | 14x1,5 | 23,1 | 19 |
| 11173 | 1/4" (6mm) | 16x1,5 | 35 | 22 |
| 11174 | 1/4" (6mm) | 18x1,5 | 35 | 22 |
| 11175 | 5/16"(8mm) | 14x1,5 | 24 | 19 |
| 11176 | 5/16"(8mm) | 16x1,5 | 35 | 22 |
| 11177 | 5/16"(8mm) | 18x1,5 | 35 | 22 |
| 11178 | 3/8" (10mm) | 16x1,5 | 35,3 | 22 |
| 11179 | 3/8" (10mm) | 18x1,5 | 35,3 | 22 |
| 11180 | 3/8" (10mm) | 20x1,5 | 41,8 | 27 |
| 11181 | 3/8" (10mm) | 22x1,5 | 41,8 | 27 |
| 11182 | 1/2" (13mm) | 18x1,5 | 42,3 | 22 |
| 11183 | 1/2" (13mm) | 20x1,5 | 42,3 | 27 |
| 11184 | 1/2" (13mm) | 22x1,5 | 42,3 | 27 |
| 11185 | 1/2" (13mm) | 24x1,5 | 53 | 30 |
| 11186 | 1/2" (13mm) | 26x1,5 | 57,3 | 32 |
| 11187 | 5/8"(16mm) | 24x1,5 | 53 | 30 |
| 11188 | 5/8"(16mm) | 26x1,5 | 57,5 | 32 |
| 11189 | 3/4" (19mm) | 26x1,5 | 57,5 | 32 |

**RACCORDO AD OCCHIO A PRESSARE
EYE FITTING**


| Art. | Tubo | Filetto |
|-------|-------------|---------|
| 10341 | 1/4" (6mm) | 1/4 |
| 10346 | 1/4" (6mm) | 3/8 |
| 10342 | 5/16" (8mm) | 3/8 |
| 10343 | 3/8" (10mm) | 3/8 |
| 10344 | 1/2" (13mm) | 1/2 |
| 10345 | 3/4" (19mm) | 3/4 |

**INNESTI RAPIDI A VALVOLA
QUICK COUPLERS VALVE TYPE**
**INNESTI RAPIDI
QUICK COUPLERS**

MASCHIO

FEMMINA

| Art. Maschio | Art. Femmina | Attacco | Pressione Bar |
|--------------|--------------|---------|---------------|
| 10400 | 10420 | 1/4" | 250 |
| 10405 | 10425 | 3/8" | 250 |
| 10410 | 10430 | 1/2" | 250 |
| 10401 | 10421 | 3/4" | 250 |

NB: Intercambiabile FASTER Serie NV
**INNESTI RAPIDI TIPO PUSH-PULL A VALVOLA
QUICK COUPLERS "PUSH PULL" VALVE TYPE**

- Il Push-Pull in caso di strappo violento, si sgancia automaticamente.
- Può essere montato a passa-parete
- Serie IP
- Intercambiabile faster serie CPV
- Intercambiabilità: ISO 7241-1 serie "A"


MASCHIO

| Art. Maschio | Art. Femmina | Attacco | Pressione Bar | Impiego |
|--------------|--------------|----------|---------------|------------|
| 10410 | 10445 | 1/2" Gas | 250 | Same-Lamb. |
| 10440 | 10450 | 1/2" NPT | 250 | Fiat |

INNESTABILE CON FEMMINA IN PRESSIONE

FEMMINA

| Art. Maschio | Art. Femmina | Attacco | Pressione Bar | Impiego |
|--------------|--------------|----------|---------------|------------|
| 10410 | 10451 | 1/2" Gas | 250 | Same-Lamb. |
| 10440 | 10452 | 1/2" NPT | 250 | Fiat |

INNESTABILE CON MASCHIO IN PRESSIONE

| Art. Maschio | Attacco | Pressione Bar | Impiego |
|--------------|----------|---------------|------------|
| 10453 | 1/2" Gas | 250 | Same-Lamb. |



INNESTI RAPIDI A VALVOLA PUSH - PULL SERIE 3 CFPV
QUICK COUPLERS "PUSH PULL" VALVE TYPE 3 CFPV



| Art. Maschio | Art. Femmina | Dimensioni |
|--------------|--------------|------------|
| 10410 | 10475 | 1/2 Gas |
| 10440 | 10477 | M22x1,5 |

- Intercambiabilità: ISO 7241-1 serie "A"
- Connessione: spingendo la parte maschio (push)
- Disconnessione: tirando la parte maschio (pull)

INNESTI RAPIDI A FACCIA PIANA
FLAT FACE QUICK COUPLERS



| Art. Maschio | Art. Femmina | Filetto | Pressione Bar |
|--------------|--------------|---------|---------------|
| 10482 | 10490 | 1/4" | 350 |
| 10484 | 10492 | 3/8" | 350 |
| 10486 | 10494 | 1/2" | 350 |
| 10488 | 10496 | 3/4" | 350 |

VALVOLA DI FRENAGGIO
VALVES FOR BRAKE SYSTEMS



| Art. Maschio | A |
|--------------|--------|
| 10501 | 1/2" |
| 10500 | 20x1,5 |
| 10505 | 18x1,5 |

| Art. Femmina | A |
|--------------|--------|
| 10516 | 3/8" |
| 10515 | 18x1,5 |
| 10520 | 1/2" |

TAPPI RECUPERO OLIO
OIL RECOVERY PLUGS



| Art. | Diametro | Descrizione |
|-------|----------|-----------------------------|
| 10481 | 1/2" | Kit tappi per recupero olio |

SUPPORTO SINGOLO PER MASCHIO 1/2
1/2" SINGLE BRACKET



| Art. | Descrizione |
|-------|------------------------------------|
| 10550 | Innesto NV 1/2 Innesto agri 1/2 |



**TAPPI PARAPOLVERE PER INNESTI RAPIDI
ANTI DUST CAPS FOR QUICK COUPLERS**



TAPPO MASCHIO PER INNESTO FEMMINA

| Art. | Colore | Dimensioni |
|--------|--------|------------|
| 10530 | Rosso | 1/4" |
| 10530B | Blu | |
| 10531 | Rosso | 3/8" |
| 10531B | Blu | |
| 10532 | Rosso | 1/2" |
| 10532B | Blu | |
| 10532V | Verde | |
| 15532G | Giallo | |
| 10533B | Blu | 3/4" |

TAPPO FEMMINA PER INNESTO MASCHIO

| Art. | Colore | Dimensioni |
|--------|--------|------------|
| 10540 | Rosso | 1/4" |
| 10540B | Blu | |
| 10541 | Rosso | 3/8" |
| 10541B | Blu | |
| 10542 | Rosso | 1/2" |
| 10542B | Blu | |
| 10542V | Verde | |
| 15542G | Giallo | |
| 10543B | Blu | 3/4" |

**NIPPO GAS CILINDRICO
MALE/FEMALE ADAPTORS**



| Art. | Bsp A | Bsp B |
|-------|-------|-------|
| 10600 | 1/4" | 1/4" |
| 10601 | 3/8" | 3/8" |
| 10602 | 1/2" | 1/2" |
| 10603 | 3/4" | 3/4" |
| 10604 | 1" | 1" |
| 10605 | 3/8" | 1/2" |

**BULLONE FORATO GAS
DRILLED SCREW**



| Art. | Descrizione |
|-------|-------------|
| 10610 | 1/4" |
| 10611 | 3/8" |
| 10612 | 1/2" |
| 10613 | 3/4" |
| 10614 | 1" |

**NIPPO DI CONGIUNZIONE MASCHIO-FEMMINA GIREVOLE
MALE/FEMALE STRAIGHT ADAPTOR**



| Art. | Bsp A | Bsp B |
|-------|-------|-------|
| 10620 | 1/4" | 1/4" |
| 10621 | 3/8" | 3/8" |
| 10622 | 1/2" | 1/2" |
| 10623 | 3/4" | 3/4" |
| 10624 | 1" | 1" |

**ADATTATORE 90° MASCHIO/FEMMINA BSP
BSP MALE/FEMALE 90° ADAPTOR**

| Art. | Bsp A | Bsp B |
|-------|-------|-------|
| 10630 | 1/4" | 1/4" |
| 10631 | 3/8" | 3/8" |
| 10632 | 1/2" | 1/2" |
| 10633 | 3/4" | 3/4" |
| 10634 | 1" | 1" |

**OCCHIO CON OGIVA PER APPLICAZIONE SU TUBI BONDERIZZATI
EYE WITH NUTS FOR BONDERIZED PIPES**

| Art. | Descrizione |
|-------|------------------|
| 10640 | Occhio 1/4 x 12L |
| 10641 | Occhio 3/8 x 12L |
| 10642 | Occhio 1/2 x 15L |

**RACCORDI SERIE DIN 2353
REUSABLES DIN 2353****RACCORDI DI ESTREMITÀ DRITTA SERIE DIN 2353
STRAIGHT REUSABLE**

| Art. | Filetto Gas | Ogiva Ø |
|-------|-------------|---------|
| 10650 | 1/4 | 10 L |
| 10651 | 3/8 | 12 L |
| 10652 | 1/2 | 15 L |
| 10653 | 1/2 | 16 S |

**RACCORDI DI ESTREMITÀ 90° SERIE DIN 2353
90° REUSABLE**

| Art. | Filetto Gas | Ogiva Ø |
|-------|-------------|---------|
| 10660 | 1/4 | 10 L |
| 10661 | 3/8 | 12 L |
| 10662 | 1/2 | 15 L |
| 10663 | 1/2 | 16 S |

**RACCORDO INTERMEDIO DRITTO SERIE DIN 2353
STRAIGHT REUSABLE**

| Art. | Ogiva Ø | Ogiva Ø |
|-------|---------|---------|
| 10670 | 10 L | 10 L |
| 10671 | 12 L | 12 L |
| 10672 | 15 L | 15 L |
| 10673 | 16 S | 16 S |

OCCHIO A SALDARE
WELDABLE EYE



| Art. | Foro attacco D | Ø Tubo mm |
|-------|----------------|-----------|
| 10860 | 10 mm | 8 |
| 10861 | 14 mm | 10 |
| 10862 | 16 mm | 14 |
| 10863 | 18 mm | 14 |
| 10864 | 1/4" | 6 |
| 10865 | 1/4" | 8 |
| 10866 | 1/4" | 10 |
| 10867 | 1/4" | 12 |
| 10868 | 3/8" | 8 |
| 10869 | 3/8" | 10 |
| 10870 | 3/8" | 12 |
| 10871 | 3/8" | 14 |
| 10872 | 1/2" | 12 |
| 10873 | 1/2" | 14 |
| 10874 | 1/2" | 16 |
| 10875 | 1/2" | 18 |
| 10876 | 5/8" | 18 |
| 10877 | 3/4" | 20 |

OCCHIO LUNGO
LONG EYE



| Art. | Ø C | Ø A mm | H mm | L mm |
|-------|------|--------|------|------|
| 10880 | 1/4" | 10 | 14,5 | 200 |
| 10881 | 1/4" | 12 | 14,5 | 200 |
| 10882 | 3/8" | 12 | 17 | 200 |
| 10883 | 3/8" | 12 | 17 | 300 |
| 10884 | 3/8" | 12 | 17 | 400 |
| 10885 | 3/8" | 12 | 17 | 500 |
| 10886 | 1/2" | 15 | 22 | 200 |

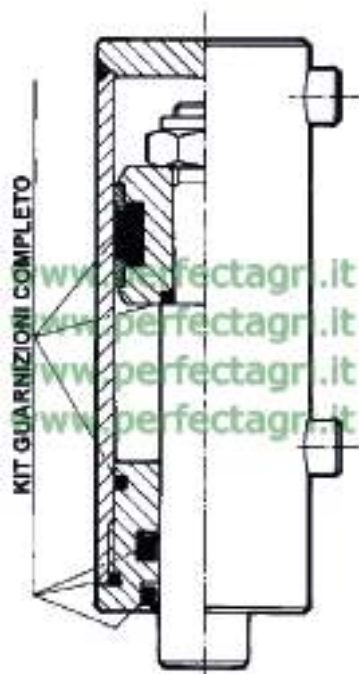
OCCHIO CORTO
SHORT EYE



| Art. | Ø C | Ø A mm | H mm | L mm |
|-------|------|--------|------|------|
| 10890 | 1/4" | 12 | 14,5 | 40 |
| 10891 | 3/8" | 12 | 17 | 40 |
| 10892 | 1/2" | 15 | 22 | 45 |



**KIT GUARNIZIONI PER CILINDRI DOPPIO EFFETTO
DOUBLE ACTING CYLINDERS GASKET KIT**



| Art. | Misure cilindro | |
|-------|-----------------|------------|
| | Ø Alesaggio mm | Ø Stelo mm |
| 11350 | 40 | 20 |
| 11351 | 40 | 25 |
| 11352 | 50 | 25 |
| 11353 | 50 | 30 |
| 11354 | 60 | 30 |
| 11355 | 60 | 35 |
| 11356 | 70 | 35 |
| 11357 | 70 | 40 |
| 11358 | 80 | 40 |
| 11359 | 80 | 45 |
| 11360 | 90 | 40 |
| 11361 | 90 | 45 |
| 11362 | 90 | 50 |
| 11363 | 100 | 45 |
| 11364 | 100 | 50 |
| 11365 | 100 | 60 |

**PISTONE
PISTON**



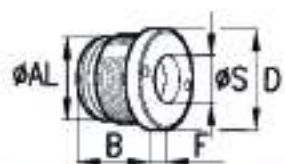
| Art. | Alesaggio mm | Ø F mm | H mm |
|-------|--------------|--------|------|
| 11385 | 40 | 15 | 40 |
| 11386 | 50 | 20 | 40 |
| 11387 | 60 | 20 | 45 |
| 11388 | 63 | 20 | 50 |
| 11389 | 70 | 27 | 50 |
| 11390 | 80 | 30 | 50 |
| 11391 | 90 | 33 | 50 |
| 11392 | 100 | 33 | 50 |

**FONDELLO A SALDARE
END PLUG**



| Art. | Alesaggio mm | Ø T mm | S mm | S1 mm |
|-------|--------------|--------|------|-------|
| 11395 | 40 | 50 | 8 | 2 |
| 11396 | 50 | 60 | 8 | 2 |
| 11397 | 60 | 70 | 10 | 2 |
| 11398 | 63 | 70 | 10 | 2 |
| 11399 | 70 | 80 | 10 | 2 |
| 11400 | 80 | 95 | 10 | 2 |
| 11401 | 90 | 105 | 15 | 2 |
| 11402 | 100 | 115 | 15 | 2 |

**TESTATA DI GUIDA
PILOT BOSS**



| Art. | Alesaggio mm | S mm | F mm | B mm | D mm | Fil. mm |
|-------|--------------|------|------|------|------|---------|
| 11370 | 40 | 20 | 8 | 32 | 50 | 44x1,5 |
| 11371 | 40 | 25 | 8 | 32 | 50 | 44x1,5 |
| 11372 | 50 | 25 | 8 | 35 | 60 | 54x1,5 |
| 11373 | 50 | 30 | 8 | 35 | 60 | 54x1,5 |
| 11374 | 60 | 30 | 10 | 40 | 70 | 64x1,5 |
| 11375 | 60 | 35 | 10 | 40 | 70 | 64x1,5 |
| 11376 | 63 | 35 | 10 | 40 | 73 | 68x1,5 |
| 11377 | 70 | 35 | 10 | 40 | 80 | 74x1,5 |
| 11378 | 70 | 40 | 10 | 40 | 80 | 74x1,5 |
| 11379 | 80 | 40 | 10 | 50 | 95 | 85x2 |
| 11380 | 90 | 45 | 10 | 50 | 105 | 95x2 |
| 11381 | 100 | 50 | 12 | 70 | 115 | 105x2 |



**BARRA CROMATA PER CILINDRI
STEEL BAR FOR CYLINDERS**



| Art. | Tondo Ø H7 mm | Lunghezza m |
|-------|---------------|-------------|
| 11405 | 20 | 3 |
| 11406 | 25 | 3 |
| 11407 | 30 | 3 |
| 11408 | 35 | 3 |
| 11409 | 40 | 3 |
| 11410 | 45 | 3 |
| 11411 | 50 | 3 |

**TUBO TRAFILATO PER CILINDRI
STEEL TUBE FOR CYLINDERS**



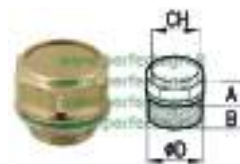
| Art. | Ø Interno H10 mm | Ø Esterno mm | Lunghezza m |
|-------|------------------|--------------|-------------|
| 11415 | 40 | 50 | 3 |
| 11416 | 50 | 60 | 3 |
| 11417 | 60 | 70 | 3 |
| 11418 | 63 | 73 | 3 |
| 11419 | 70 | 80 | 3 |
| 11420 | 80 | 90 | 3 |
| 11421 | 85 | 95 | 3 |
| 11422 | 90 | 105 | 3 |
| 11423 | 100 | 115 | 3 |

**BORCHIE FILETTATE PER CILINDRI
THREADED BUSHING FOR CYLINDERS**



| Art. | Attacco Filetto | D mm | H mm |
|-------|-----------------|------|------|
| 11430 | 1/4" | 22 | 16 |
| 11431 | 3/8" | 26 | 17 |
| 11432 | 1/2" | 30 | 18 |
| 11433 | 3/4" | 38 | 20 |
| 11434 | 1" | 45 | 26 |
| 11435 | 18x1,5 | 28 | 18 |

**TAPPI SFIATO CON FILTRO PER CILINDRI
OIL FILLING PLUG AND BRATHER**



| Art. | Ø D | Ch mm | A mm | B mm |
|-------|----------|-------|------|------|
| 11436 | 1/4" gas | 18 | 13 | 9 |
| 11437 | 3/8" gas | 22 | 14 | 10 |
| 11438 | 1/2" gas | 27 | 14 | 10 |

**COLLARI SALDABILI PER CILINDRI
WELDABLE COLLARS FOR CYLINDERS**



| Art. | Ø D mm | Ø E mm | A mm | B mm | C mm | Ø F mm | G mm | Ø I mm | Peso Kg |
|-------|--------|--------|------|------|------|--------|------|--------|---------|
| 11440 | 20 | 45 | 60 | 15 | 90 | 60 | 24 | 22 | 0,31 |
| 11441 | 25 | 50 | 65 | 15 | 95 | 65 | 29 | 27 | 0,44 |
| 11442 | 25 | 55 | 70 | 15 | 100 | 70 | 29 | 27 | 0,47 |
| 11443 | 30 | 60 | 75 | 20 | 115 | 75 | 34 | 32 | 0,67 |
| 11444 | 30 | 70 | 90 | 20 | 130 | 90 | 34 | 32 | 0,92 |
| 11445 | 40 | 80 | 105 | 30 | 165 | 105 | 54 | 52 | 1,78 |
| 11446 | 45 | 90 | 120 | 35 | 190 | 120 | 58 | 56 | 3,26 |
| 11447 | 45 | 95 | 120 | 35 | 190 | 120 | 58 | 56 | 2,95 |
| 11448 | 45 | 105 | 130 | 35 | 200 | 130 | 58 | 56 | 3,09 |
| 11449 | 50 | 115 | 145 | 40 | 225 | 145 | 68 | 66 | 4,72 |



**RACCORDI INTERMEDI DRITTI 90° DIN 2353
REUSABLE 90°**



| Art. | Ogiva Ø | Ogiva Ø |
|-------|---------|---------|
| 10680 | 10 L | 10 L |
| 10681 | 12 L | 12 L |
| 10682 | 15 L | 15 L |
| 10683 | 16 S | 16 S |

**BLOCCHETTI FERMATUBI IN POLIPROPILENE
BRACKETS FOR PIPES**



| Art. 1 Foro | Ø Foro |
|-------------|--------|
| 10690 | 10 |
| 10691 | 12 |
| 10692 | 15 |
| 10693 | 16 |



| Art. 2 Fori | Ø Foro |
|-------------|--------|
| 10694 | 10 |
| 10695 | 12 |
| 10696 | 15 |
| 10697 | 16 |

**VALVOLE DI BLOCCO E STROZZAMENTO
BLOCK AND CLOSING VALVES**

**VALVOLE BLOCCO PILOTATE DOPPIO EFFETTO IN LINEA
CHECK VALVES**



| Art. | Attacchi | Lt. | Pres. Bar |
|-------|----------|-----|-----------|
| 10700 | 1/4" | 15 | 250 |
| 10702 | 3/8" | 25 | 250 |
| 10704 | 1/2" | 50 | 250 |

CON OGIVA



| Art. | Attacchi | Lt. | Pres. Bar |
|-------|----------|-----|-----------|
| 10703 | 1/4" | 20 | 250 |
| 10705 | 3/8" | 20 | 250 |
| 10706 | 1/2" | 50 | 250 |

**VALVOLE DI BLOCCO E CONTROLLO DISCESA
BLOCK AND CONTROL DESCENT IN LINE VALVE**



| Art. | Filettat. | Tipo | Pilotag. | Lt. | Pres. Bar. |
|-------|-----------|------|----------|-----|------------|
| 10710 | 3/8" | SE | 1:4 | 40 | 250 |
| 10712 | 1/2" | SE | 1:4 | 60 | 250 |
| 10714 | 3/8" | DE | 1:4 | 40 | 250 |
| 10716 | 1/2" | DE | 1:4 | 60 | 250 |

**VALVOLE DI STROZZAMENTO UNIDIREZIONALI A MANICOTTO
CLOSING ADJUSTABLE BALL VALVE**



| Art. | Pres. Bar | Lt | | Filettatura |
|-------|-----------|------|-----|-------------|
| | | Min. | Max | |
| 10720 | 250 | 0 | 30 | 1/4" |
| 10722 | 250 | 0 | 45 | 3/8" |
| 10724 | 250 | 0 | 70 | 1/2" |

**VALVOLE DI STROZZAMENTO BIDIREZIONALI A MANICOTTO
CLOSING ADJUSTABLE BALL VALVE**


| Art. | Pres. Bar | Lt | | Filettatura |
|-------|-----------|------|-----|-------------|
| | | Min. | Max | |
| 10730 | 250 | 0 | 30 | 1/4" |
| 10732 | 250 | 0 | 40 | 3/8" |
| 10734 | 250 | 0 | 70 | 1/2" |

**VALVOLE PER RIBALTAMENTO DELL' ARATRO
PLOUGH REVOLVING VALVE**


| Art. | Circuito | Applicazioni |
|-------|----------|------------------------|
| 10740 | D.E. | Cilindro ales. 60/80 |
| 10742 | D.E. | Cilindro ales. 80/100 |
| 10744 | D.E. | Cilindro ales. 100/110 |
| 10746 | S.E. | Cilindro ales. 60/80 |

**VALVOLE ANTIURTO PER MOTORI ORBITALI OPM/OMR
STABILIZING ANTISHIP VALVE HYDRAULIC MOTORS**


| Art. | Tipo | Lt. | V1-V2 |
|-------|----------------|-----|-------|
| 10750 | V.A.U. OMP/OMR | 60 | 16 |

**VALVOLE DI BLOCCO COMPLETE DI RACCORDERIA
DOUBLE VALVES COMPLETE WITH COUPLINGS**


| Art. | Attacco | L mm | Descrizione |
|-------|---------|------|---------------------|
| 10707 | 3/8" | 500 | Con tubi e raccordi |
| 10709 | 1/2" | 500 | Con tubi e raccordi |

**RUBINETTI A SFERA A 2 VIE
BALL TAP 2 WAY BALL TAPS**


| Art. | Filettatura | Pressione Bar |
|-------|-------------|---------------|
| 10770 | 1/4" | 500 |
| 10772 | 3/8" | 500 |
| 10774 | 1/2" | 500 |

**RUBINETTI A SFERA 3 VIE
3 WAY DIVERTOR VALVES**


| Art. | Filettatura | Pressione Bar |
|-------|-------------|---------------|
| 10780 | 3/8" | 250 |
| 10782 | 1/2" | 250 |
| 10784 | 3/4" | 250 |

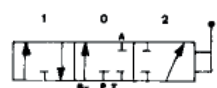


**DISTRIBUTORI OLEODINAMICI MONOBLOCCO
MONOBLOCK VALVES**

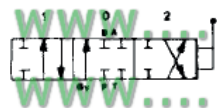
CARATTERISTICHE

Sono distributori monoblocco in ghisa speciali, concepiti in dimensioni ridotte al minimo per garantire una più facile applicazione, senza però ridurne la resistenza alle elevate pressioni d'ercizio.

SCHEMI DEI CIRCUITI DISPONIBILI



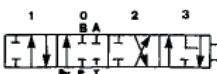
Semplice effetto



Doppio effetto

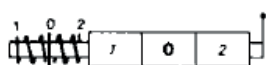


Doppio effetto
Centro aperto

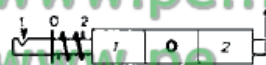


Doppio effetto
Flottante

POSIZIONI GRUPPO LEVA



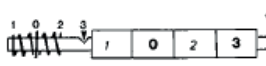
Pos. 0 fissa
Pos. 1-2 ritorno a molla



Pos. 0-1 fissa
Pos. 2 ritorno a molla



Pos. 0-1-2 fisse



Pos. 0 fissa
Pos. 1-2 ritorno in pos. 0
Pos. 3 fissa





DISTRIBUTORI A LEVA
SPOOL VALVES

DISTRIBUTORI A 1 LEVA
SPOOL VALVES - 1 LEVER

| Art. | Carry Over | Circuito | Pressione max eserc. Bar | Portata l/1' | Attacco nominale | Schema circuito | Posizione gruppo leva | Note |
|-------|------------|----------------|--------------------------|--------------|----------------------|-----------------|-----------------------|-------------------|
| 10800 | SÌ | Doppio effetto | 180 | 40 | a,b=3/8" p,t=1/2" | | | Circuiti Standard |
| 10805 | NO | Doppio effetto | 180 | 35 | a,b,p=3/8" | | | Circuiti Standard |
| 10810 | SÌ | Doppio effetto | 180 | 80 | a,b,p=1/2" t=3/4" | | | Circuiti Standard |

DISTRIBUTORI A 2 LEVE
SPOOL VALVES - 2 LEVERS

| Art. | Carry Over | Circuito | Pressione max eserc. Bar | Portata l/1' | Attacco nominale | Schema circuito | Posizione gruppo leva | Note |
|-------|------------|-------------|--------------------------|--------------|----------------------|-----------------|-----------------------|-------------------|
| 10820 | SÌ | 2 Leve D.E. | 180 | 40 | a,b=3/8" p,t=1/2" | | | Circuiti Standard |
| 10830 | SÌ | 2 Leve D.E. | 180 | 80 | a,b,p=1/2" t=3/4" | | | Circuiti Standard |

DISTRIBUTORI A 3 LEVE
SPOOL VALVES - 3 LEVERS

| Art. | Carry Over | Circuito | Pressione max eserc. Bar | Portata l/1' | Attacco nominale | Schema circuito | Posizione gruppo leva | Note |
|-------|------------|------------------------------|--------------------------|--------------|----------------------|-----------------|-----------------------|-------------------|
| 10835 | SÌ | 1a-2a-3a leva doppio effetto | 180 | 40 | a,b=3/8" p,t=1/2" | | | Circuiti Standard |
| 10840 | SÌ | 1a-2a-3a leva doppio effetto | 180 | 80 | a,b,p=1/2" t=3/4" | | | Circuiti Standard |

DISTRIBUTORI A 4 LEVE
SPOOL VALVES - 4 LEVERS

| Art. | Carry Over | Circuito | Pressione max eserc. Bar | Portata l/1' | Attacco nominale | Schema circuito | Posizione gruppo leva | Note |
|-------|------------|---------------------------------|--------------------------|--------------|----------------------|-----------------|-----------------------|-------------------|
| 10845 | SÌ | 1a-2a-3a-4a leva doppio effetto | 180 | 40 | a,b=3/8" p,t=1/2" | | | Circuiti Standard |
| 10850 | SÌ | 1a-2a-3a-4a leva doppio effetto | 180 | 80 | a,b=1/2" | | | Circuiti Standard |



**POMPA ALIMENTAZIONE BENZINA
FUEL PUMP**

| Art. | Gruppo Motore | Rif. Originale |
|-------|---------------------------|----------------|
| 14001 | LOMBARDINI LA/LAP 400-490 | 6585.082 |



**AVVIATORE AUTOAVVOLGENTE
RECOIL STARTER**

| Art. | Gruppo Motore | Rif. Originale |
|-------|-----------------|----------------|
| 14050 | LOMBARDINI 15LD | 1472.033 |

**PULEGGE DI AVVIAMENTO
STARTER PULLEYS FOR LOMBARDINI**



| Art. | Motori | Rif. Originale |
|-------------|-----------------------------|----------------|
| LOMBARDINI: | | |
| 14005 | LDA 520 - 530 - 6LD 360 | 500.6960.69 |
| 14010 | LDA 510 - 3LD 510 | 292.6961.029 |
| 14009 | LDA 91 - 96 - 100 - 4LD 705 | 270.6960.061 |
| RUGGERINI: | | |
| 14011 | RF 80 - RF 90 | 696.32 |
| 14012 | RF 120 - RF 130 - RF 140 | 696.54 |



FILTRO ARIA LOMBARDINI

| Art. | Motore | Ø mm. |
|-------|----------------------|-------|
| 14020 | Filtro aria completo | 140 |

**MARMITTE PER MOTORI LOMBARDINI - INTERMOTOR
MUFFLERS ADAPTABLE TO LOMBARDINI ENGINE**



| Art. | Modelli | Misure in mm. | | |
|-------|--|---------------|-------------------------------|-------------|
| | | Altezza | Ø Attacco | Inter. fori |
| 14205 | IM 250 - 300 - 350 LA 300 - 350 Per motocoltivatori (Rif.orig. 5460.486) | 150 | Colettore lungo 60 mm-Ø 26 | 48 |
| 14206 | IM 250 - 300 - 350 LA 300 - 350 Per Motop., Gruppi Elettrogeni (Rif.orig. 5460.400) | 150 | Colettore lungo 45 mm-Ø 26 | 48 |



| Art. | Modelli | Misure in mm. | | |
|-------|---|---------------|-----------|-------------|
| | | Altezza | Ø Attacco | Inter. fori |
| 14207 | LA 400, LA 490 IM 490 (Rif.orig. 5460.400) | 120 | 28 | 54 |



| Art. | Modelli | Altezza | Ø Attacco | Inter. fori |
|-------|--|---------|-----------|-------------|
| 14208 | LDA 510 - 3LD 510 LDA 80 - LDA 96 LDA 97 - LDA 100 LDA 450 - LDA 820- 4LD 705 (Rif.orig. 5460.400) | 120 | 26 | 62 |

**TAPPO STARTER (LOMBARDINI)
STARTER CAP FOR ENGINES**


| Art. | Descrizione | Rif. orig. |
|-------|-----------------------------|------------|
| 14210 | Lombardini: tutti i modelli | 9055.008 |
| 14211 | Ruggerini: tutti i modelli | 890.01 |

**TAPPO SFIATO
FUEL TANK PLUG**


| Art. | Descrizione | Rif. orig. |
|-------|---|-------------|
| 14213 | LA400, LA490, LDA80, LDA450, LDA451, LDA510, LDA91, LDA96, DA97, LDA100, LDA820, LDA520, LDA530 | 270.9050.21 |

**SILENZIATORI PER MOTORI ACME
MUFFLERS ADAPTABLE TO ACME ENGINE**


| Art. | Modelli | Misure in mm. | | |
|-------|---|---------------|-----------|-------------|
| | | Altezza | Ø Attacco | Inter. fori |
| 14200 | AL215 - HP 5,5 AL290 - HP 7,5 AL330 - HP 10 Rif. orig. 256.156 | 120 | 23 | 48 |



| Art. | Modelli | Misure in mm. | | |
|-------|--|---------------|-----------|-------------|
| | | Altezza | Ø Attacco | Inter. fori |
| 14202 | VT 88 15 HP (BCS) Rif. orig. 526.104 | 265 | 29 | 60 |

**PARTI IN PLASTICA PER PREFILTRI A CICLONE
PREFILTERS COMPLETS**


| Art. | Misure in mm. | | |
|-------|---------------|-----------|---------|
| | Ø esterno | Ø interno | Altezza |
| 14100 | 100 | 40 | 47 |
| 14101 | 120 | 47 | 60 |
| 14102 | 135 | 55 | 63 |















| Art. | Applicazioni | Ø est. mm | Altezza mm |
|-------|--|-----------|------------|
| 14105 | ACME ADN 37 - 43 Rif.orig. 059.132.300 | 115/133 | 67 |
| 14106 | ACME ADN45-48-54-60 Rif.orig.059.151.300 | 115/146 | 72 |



| Art. | Applicazioni | Ø est. mm | Altezza mm |
|-------|---|-----------|------------|
| 14110 | Lombardini: LDA 500-520-530-6LD260 6LD325 Rif.orig. 1301.053 | 120 | 65 |
| 14111 | Lombardini: LDA510-450-96-97-100- 820-3LD450-510-4LD640-70S-820 Rif.orig. 1301.069 | 140 | 67 |
| 14112 | ACME - Mod. ADN Motozappe Rif.orig. 059.159.300 Ruggerini RF80 - RF140 Rif.orig. 059.90 | 60 | 130 |

RUBINETTI CARBURANTE PER SERBATOI
TAPS FOR PETROL

| | | |
|---|---|--|
| <p>Cod. 14300</p> <p>Rubinetto in plastica</p> <p>adattabile a: Arkos</p> <p>S 50 - S 100</p>  | <p>Cod. 14302</p> <p>Rubinetto in metallo</p> <p>adattabile a: Aspera</p> <p>Completo di filtro adattabile a serbatoi in plastica</p>  | <p>Cod. 14304</p> <p>Rubinetto in metallo</p> <p>adattabile a: Aspera</p> <p>Completo di filtro adattabile a serbatoi in metallo</p>  |
| <p>Cod. 14306</p> <p>Rubinetto in nylon</p> <p>adattabile a: Briggs & Stratton e altre applicazioni</p> <p>Rif. Orig. 494768 493960 Snapper 1-6325</p>  | <p>Cod. 14308</p> <p>Rubinetto in nylon</p> <p>adattabile a: Briggs & Stratton</p> <p>Rif. Orig. 396244 399517 J.D. M73553</p> <p>Filetto: 1/8"</p>  | <p>Cod. 14310</p> <p>Rubinetto in metallo</p> <p>adattabile a: Aspera-Tecumseh Minarelli</p> <p>con riserva completo di filtro adattabile a serbatoi in metallo Raccordo Ø: 6 mm. Filetto: M 10 x 1</p>  |
| <p>Cod. 14312</p> <p>Rubinetto in metallo</p> <p>adattabile a: Minarelli CM</p> <p>Raccordo Ø: 6 mm. Filetto: M 10 x 1</p>  | <p>Cod. 14314</p> <p>Rubinetto in metallo</p> <p>adattabile a: Motori agricoli con riserva carburante</p> <p>Raccordo Ø: 6 mm. Filetto: M 10 x 1</p>  | <p>Cod. 14316</p> <p>Rubinetto in metallo</p> <p>adattabile a: Motori agricoli con riserva carburante</p> <p>Raccordo Ø: 6 mm. Filetto: M 10 x 1</p>  |

| | | |
|--|--|--|
| <p>Cod. 14320</p> <p>Rubinetto in metallo</p> <p>adattabile a: Motori agricoli con riserva</p> <p>Raccordo Ø: 6 mm. Filetto: M 12 x 1</p>  | <p>Cod. 14322</p> <p>Rubinetto in metallo con vaschetta</p> <p>adattabile a: Acme-benzina</p> <p>Attacco flangia interasse 34 mm.</p>  | <p>Cod. 14324</p> <p>Rubinetto in metallo</p> <p>adattabile a: Lombardini-Intermotor benzina-petrolio</p>  |
| <p>Cod. 14326</p> <p>Rubinetto in metallo</p> <p>adattabile a: Lombardini-Intermotor benzina-petrolio</p>  | <p>Cod. 14328</p> <p>Rubinetto in metallo a due vie</p> <p>adattabile a: Lombardini</p>  <p>www.perfectagri.it www.perfectagri.it www.perfectagri.it www.perfectagri.it</p> | <p>Cod. 14330</p> <p>Rubinetto in metallo</p> <p>adattabile a: Brumital Carpi Cifarelli Fox Efco</p> <p>Raccordo Ø: 6 mm. Filetto: M 10 x 1</p>  |
| <p>Cod. 14332</p> <p>Rubinetto in metallo con vaschetta trasparente</p> <p>adattabile a: Minarelli Benassi Mab</p> <p>Raccordo Ø: 6 mm. Filetto: M 10 x 1 con riserva</p>  | <p>Cod. 14334</p> <p>Rubinetto in metallo con vaschetta trasparente</p> <p>adattabile a: Minarelli Benassi Mab</p> <p>Raccordo Ø: 6 mm. Filetto: M 12 x 1 con riserva</p>  | <p>Cod. 14336</p> <p>Rubinetto in metallo con vaschetta trasparente</p> <p>adattabile a: Minarelli Benassi Mab</p> <p>Raccordo Ø: 6 mm. Filetto: M 16 x 1 con riserva</p>  |
| <p>Cod. 14338</p> <p>Rubinetto in metallo</p> <p>adattabile a: Lombardini-Intermotor</p> <p>Raccordo Ø: 6 mm. Filetto: M 10 conico</p>  | <p>Cod. 14340</p> <p>Rubinetto in metallo</p> <p>adattabile a: Lombardini-Intermotor</p> <p>Raccordo Ø: 9 mm. Filetto: M 10 conico</p>  | <p>Cod. 14342</p> <p>Rubinetto in metallo</p> <p>adattabile a: Acme Serie ACT</p> <p>Raccordo Ø: 6 mm. Flangia interasse 34 mm</p>  |



SILENZIATORI PER FIAT TRATTORI
MUFFLERS FOR FIAT TRACTORS



| Art. | Modelli | Descrizione |
|-------|---------------------------------|--|
| 14250 | Dal 250 al 670 AD/4 AFRIFULL | Tipo lungo: 740 mm Ø Attacco: 46 mm Con coperchio parapiovvia Rif. orig. 5011657/597984 |



| Art. | Modelli | Descrizione |
|-------|--|---|
| 14252 | Tutti i trattori Fiat con poten- za fino a 70 hp. anche vigneto | Altezza: 390 mm Ø Attacco: 46 mm Scarico laterale con curva altezza cofano |



| Art. | Modelli | Descrizione |
|-------|---|---|
| 14254 | Serie 65-66-90- vigneto e frutteto Rif. orig. 5127341 | Altezza: 440 mm Ø Attacco: 46 mm Scarico laterale |



| Art. | Modelli | Descrizione | Rif. orig. |
|-------|--|---|---------------------------------|
| 14256 | 570 580- 670- 680- 780 Serie 65-66 | Silenziatore tipo quadro smaltato Altezza: 680 mm Ø Attacco: 46 mm | 4997325 5100920/N 5157240 |
| 14258 | 850S fino al 1380 serie 66- 90 anche turbo | Silenziatore tipo quadro smaltato Altezza: 820 mm Ø Attacco: 60 mm | 5123236 5112171 4987876 |

SILENZIATORI PER TRATTORI VARI
MUFFLERS FOR TRACTORS



| Art. | Modelli | Descrizione |
|-------|-------------------------------------|---|
| 14260 | LANDINI MASSEY-F. fino a 60hp | Silenziatore smaltato Altezza: 300 mm Ø Attacco: 55 mm Tipo corto altezza cofano |

SILENZIATORI PER TRATTORI VARI
MUFFLERS FOR TRACTORS


| Art. | Modelli | Descrizione |
|-------|--|---|
| 14262 | LANDINI: 5500R -6500R -7500DT- 8500DT Cingolati: 5500 - 6500 - 6830 -7830 MASSEY-F.: fino a 60hp | Silenziatore verniciato Altezza: 395 mm Ø Attacco: 55 mm Tipo normale Rif. orig. 894291M1 |



| Art. | Modelli | Descrizione |
|-------|--|---|
| 14264 | LANDINI: 5500R -6500R -7500DT Cingolati: 5500 - 6500 - 6830 -7330 MASSEY-F.: 133R - 235R - 245R Cingolati: 134C - 154C - 174C -294C RENAULT: HP91DT-551/45 - 651S | Silenziatore smaltato Altezza: 1140 mm Ø Attacco: 55 mm Con prolunga dritta Rif. orig. 894291M1 |

SILENZIATORI PER TRATTORI SAME
MUFFLERS FOR TRACTORS


| Art. | Modelli | Lungh mm | Attacco mm | Rif. orig. |
|-------|---|-------------|---------------|---------------------------------|
| 14266 | H468 PRESTIGE ASTER 60 EXPLORER60-70-75-80 EXPLORER 90 TURBO | 1060 | 62 | 4997325 5100920/N 5157240 |

FASCETTE FISSAGGIO SILENZIATORI
MUFFLERS FIXING CLAMPS


| Art. | tipo | Ø serraggio |
|-------|------------|-------------|
| 14270 | in 2 pezzi | 45 ÷ 50 |
| 14272 | in 2 pezzi | 60 ÷ 65 |

PARAPIOGGIA SILENZIATORI
MUFFLERS RAIN COVERS


| Art. | tipo | Ø serraggio |
|-------|------------|-------------|
| 14276 | con perno | - |
| 14278 | a fascetta | 48 ÷ 51 |
| 14280 | a fascetta | 55 ÷ 59 |
| 14282 | a fascetta | 60 ÷ 63 |



CONTACT US

PERFECT agricola

Via della resistenza 56/A

42018 San Martino in Rio, Reggio Emilia (Italy)

Tel: +39 0522 636203 - Fax: +39 0522734872

P.IVA 01913280200

E-mail: vendite@perfectagri.it

www.perfectagri.it