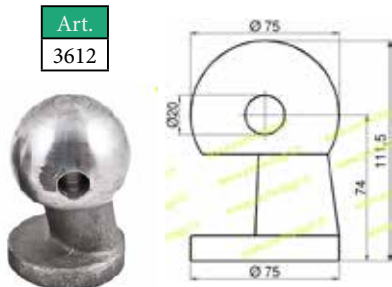


KIT COMPLETO SFERE Ø75
KIT CENTRAL BALL SUPPORT Ø75



Art.	Descrizione	Composizione
3610	Kit ribaltamento rimorchio posteriore e trilaterale con sfere Ø 75mm Portata max: 5000kg	- 4 chiocchie - 2 sfere Ø 75mm con foro - 2 sfere Ø 75mm con asola - 2 chiavistelli - 2 spine a scatto

SFERA GREZZA CON FORO Ø75
RAW BALL Ø75 WITH EYELET



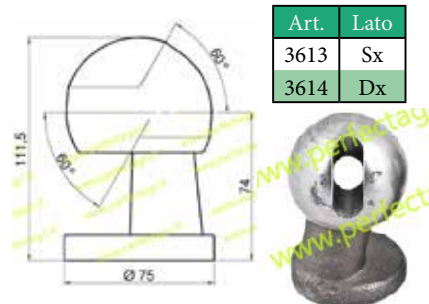
Art.
3612

SUPPORTO GREZZO RIBASSATO SFERA Ø75
RAW LOW SOCKETFOR BALL Ø75



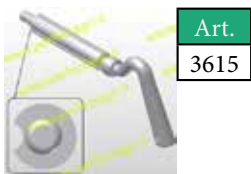
Art.
3611

SFERA GREZZA CON ASOLA Ø75
RAW BALL Ø75 WITH OVAL EYELET

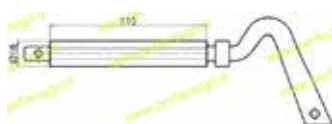


Art.	Lato
3613	Sx
3614	Dx

SPINA A UNA GOLA ZINCATO
SINGLE FLUTED LOCKING PIN GALVANIZED



Art.
3615



SPINA A DUE GOLE ZINCATO
TWIN FLUTED LOCKING PIN GALVANIZED



Art.
3616

RONDELLA AD UNA GOLA
SINGLE FLUTED



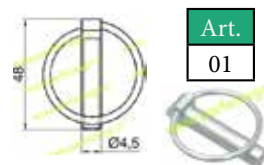
Art.
3608

RONDELLA A DUE GOLE
TWIN FLUTED



Art.
3609

COPPIGLIA ZINCATO
GALVANIZED PIN



Art.
01