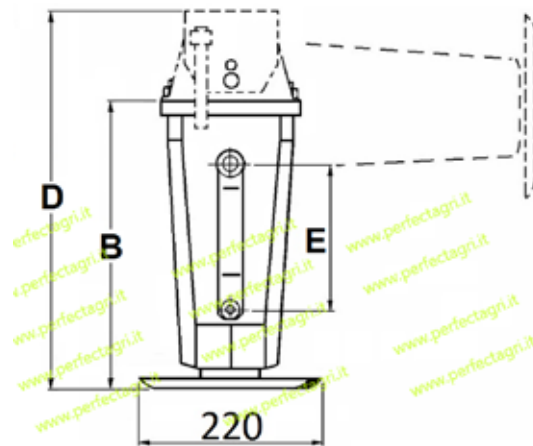
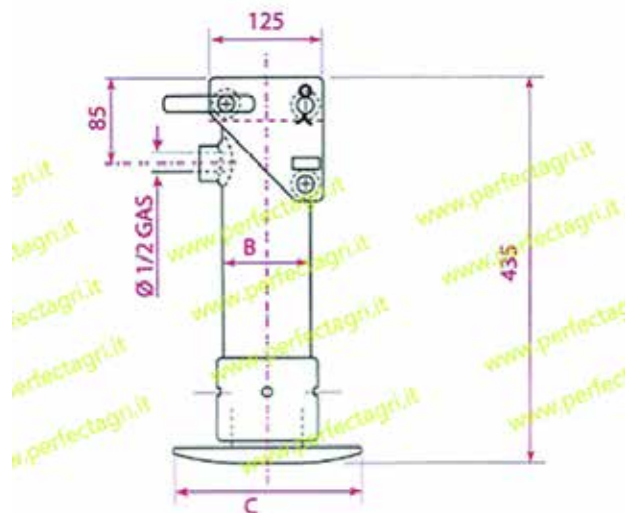


**SERVOTIMONI CON ATTACCO RIBALTABILE**  
**PARKING JACK WITH TIPPING CONNECTION**



Art.	Mod.	B(mm)	E(mm)	D(mm)	Allung.mm	G(mm)	Portata statica kg
3163	70	410	205	490	200	220	4000

**SERVOTIMONI IDRAULICI CON RITORNO A MOLLA**  
**HYDRAULIC JACKS WITH SPRING RETURN**



Art.	Carico Verticale	Note	A (mm)	B (mm)	C (mm)	Corsa (mm)
3166	100 bar - 3300 Kg 150 bar - 4970 Kg	Olio 0,8 Lt	65	80	160	250
3167	100 bar - 5670 Kg 150 bar - 8500 Kg	Olio 1,5 Lt	85	100	215	250