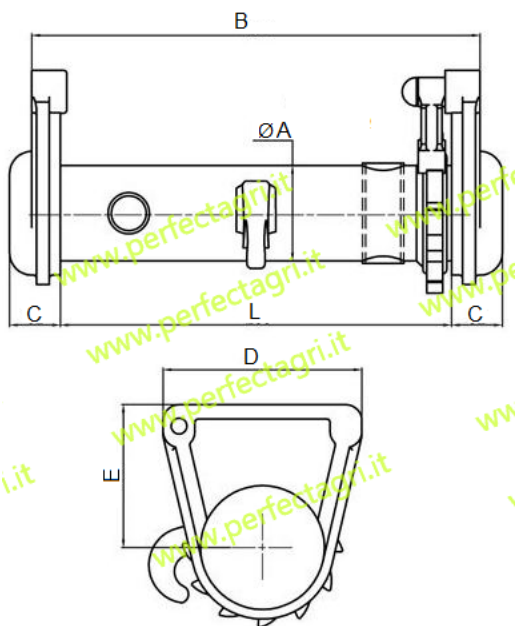
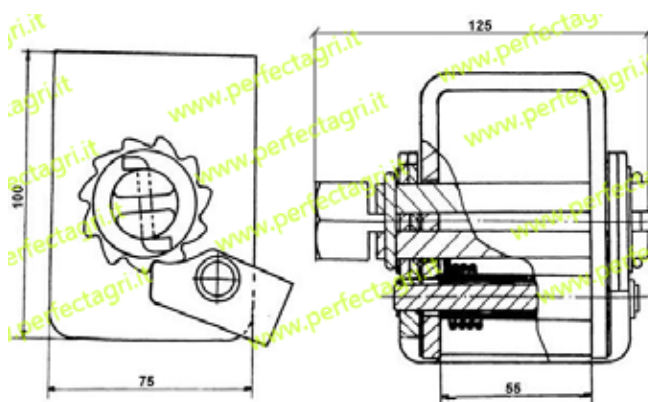


CON FACCIATE STAMPATE FORI RINFORZATI  
WITH FORGED SIDES SUPPORT AND HOLES

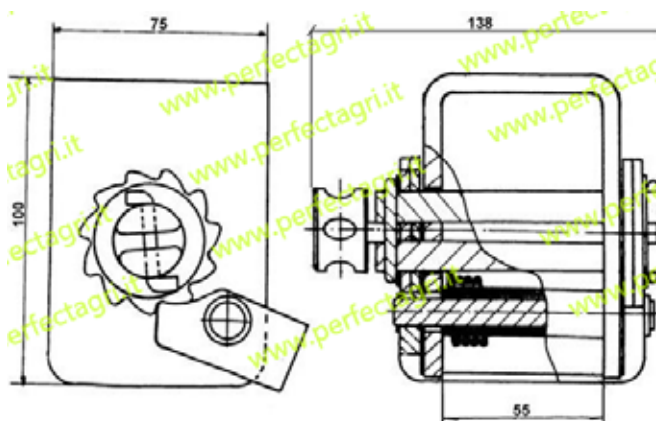


Art.	Lato	ØA (mm)	L (mm)	B (mm)	C (mm)	D (mm)	E (mm)
3226	Dx	48	200	225	27	107	75
3227	Sx						
3232	Dx	60	250	290	32	125	90
3233	Sx						

VERRICELLO PER CINGHIE  
HAND WINCH



Art.	Descrizione
3260	Verricello per cinghie da 50 mm capacità 5000 kg



Art.	Descrizione
3262	Verricello per cinghie da 50 mm capacità 5000 kg