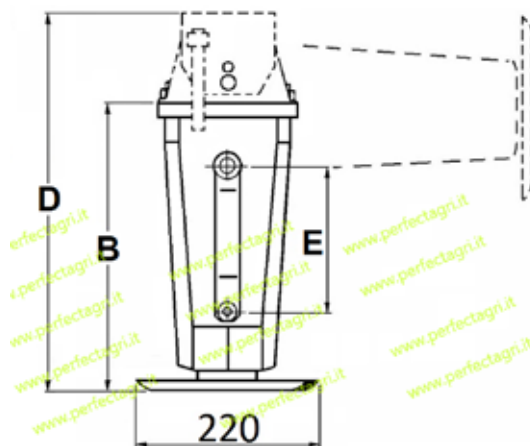
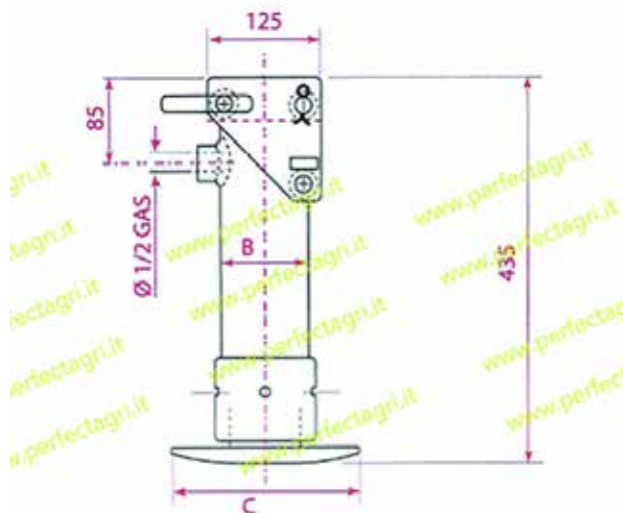


SERVOTIMONI CON ATTACCO RIBALTABILE
PARKING JACK WITH TIPPING CONNECTION



Art.	Mod.	B(mm)	E(mm)	D(mm)	Allung.mm	G(mm)	Portata statica kg
3163	70	410	205	490	200	220	4000

SERVOTIMONI IDRAULICI CON RITORNO A MOLLA
HYDRAULIC JACKS WITH SPRING RETURN



Art.	Carico Verticale	Note	A (mm)	B (mm)	C (mm)	Corsa (mm)
3166	100 bar - 3300 Kg 150 bar - 4970 Kg	Olio 0,8 Lt	65	80	160	250
3167	100 bar - 5670 Kg 150 bar - 8500 Kg	Olio 1,5 Lt	85	100	215	250