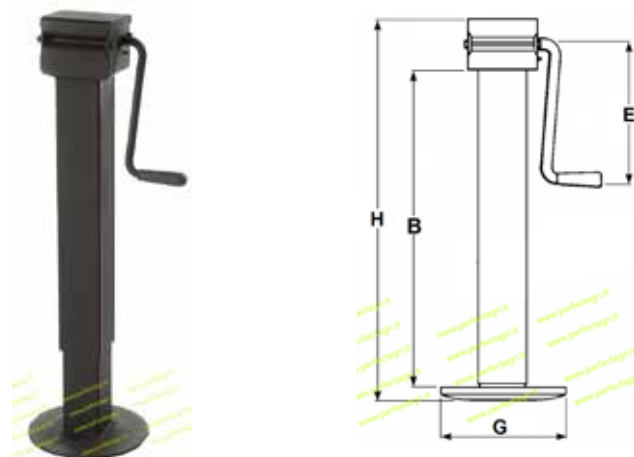
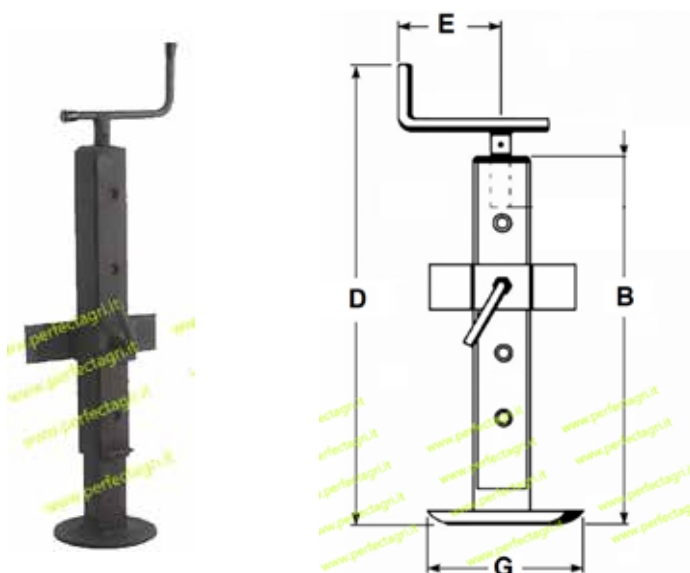


SERVOTIMONE CON MANOVELLA LATERALE PESANTE
HEAVY PARKING JACK WITH VERTICAL HANDLE



Art.	Mod.	B (mm)	H (mm)	E (mm)	Allung. (mm)	G (mm)	Portata statica Kg
3132	70x500	500	620	200	330	220	3000
3135	70x600	600	720	200	430	220	3000
3134	80x500	500	620	200	330	220	4000
3136	80x600	600	720	200	430	220	4000

SERVOTIMONE CON ATTACCO REGOLABILE
PARKING JACK WITH ADJUSTABLE CONNECTION



Art.	Mod.	B(mm)	D(mm)	E(mm)	Allung.mm	G(mm)	Portata statica kg
3137	60x500	470	610	125	330	160	600
3138	70x500	500	610	190	330	160	800
3139	80x500	500	610	190	330	220	1200