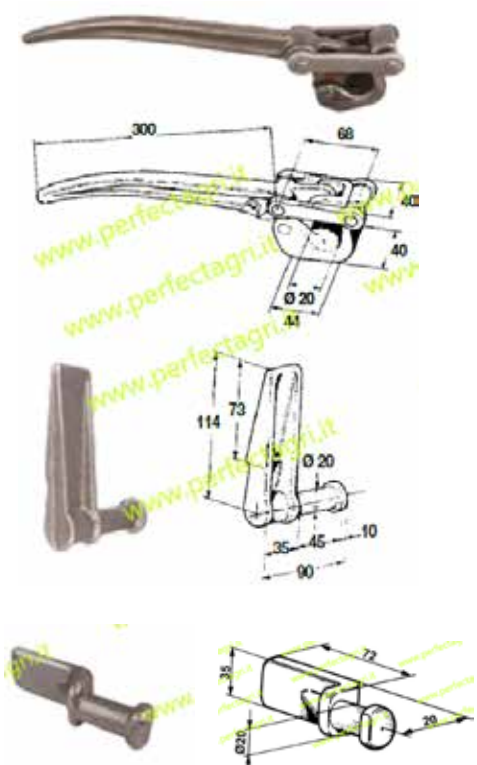


**CHIUSURE MAROTTA  
MAROTTA CLOSURES**



Art.	Descrizione
3327	Chiusura marotta

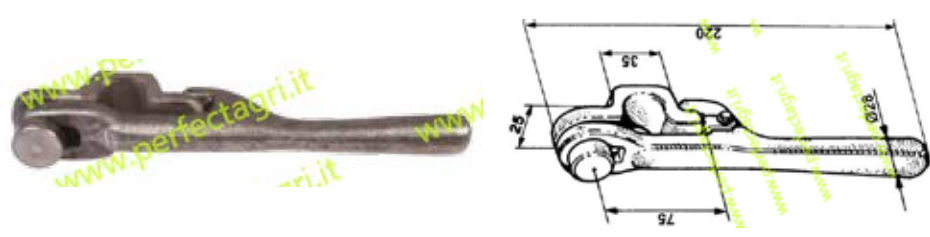
**CERNIERA POSTERIORE PER  
CHIUSURA MAROTTA**

Art.	Descrizione
3506	Cerniera posteriore Ø 20 DX
3507	Cerniera posteriore Ø 20 SX

**PIANTONE PER CHIUSURA MAROTTA**

Art.	Descrizione
3326	Piantone Ø 20

**CHIUSURA UNIVERSALE TRILATERALE  
TIPPING TRAILER CLOSURE**



Art.	Descrizione
3325	Chiusura trilaterale

**PIANTONE PER CHIUSURA TRILATERALE**

Art.	Descrizione
3326	Piantone Ø 20