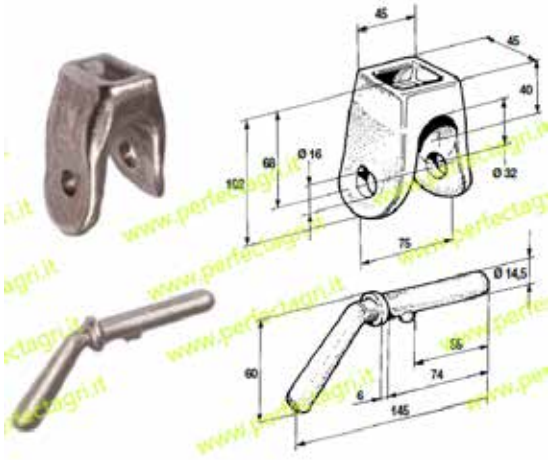


**SUPPORTO FORGIATO RIBALTABILE
FORK FOR TIPPING TRAILERS**

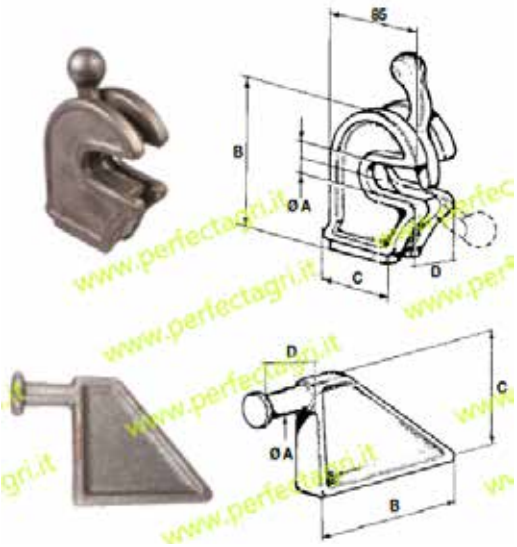


Art.	Descrizione
3504	Cavalletto ribaltabile

**CHIAVISTELLO CAVALLOTTO
RIBALTABILE**

Art.	Descrizione
3505	Chiavistello cavalletto ribaltabile

**CHIUSURA A BLOCCO
LINK BLOCK LOCK**

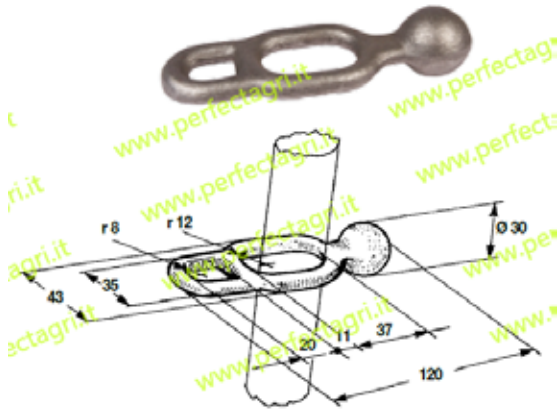


Art.	Descrizione	A mm	B mm	C mm	D mm
3550	Chiusura a blocco leggero	20	115	62	38
3552	Chiusura a blocco medio	24	114	64	42

PIANTONI PER CHIUSURA A BLOCCO

Art.	Descrizione	A mm	B mm	C mm	D mm
3551	Chiusura a blocco leggero	20	115	62	38
3553	Chiusura a blocco medio	24	114	64	42

**DOPPIO ANELLO DI FERMO PER CERNIERE "SOTTOSOPRA"
DOUBLE LINK OF LOCK FOR "SOTTOSOPRA" HINGES**



Art.	Descrizione
3450	Doppio anello di fermo per cerniere sottosopra