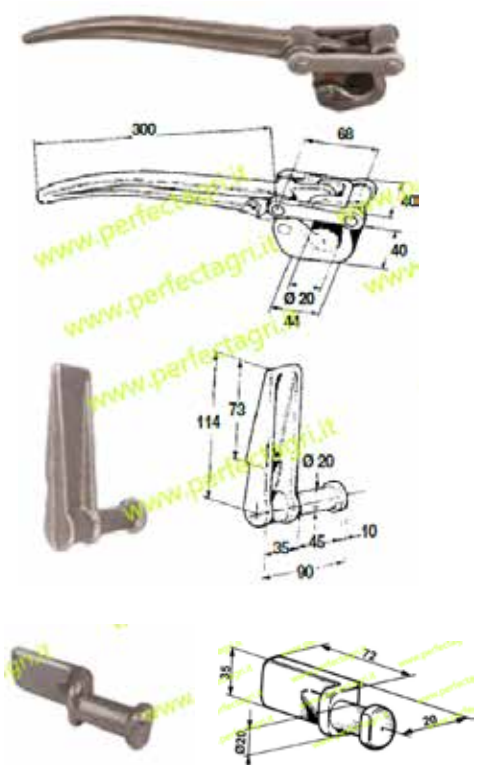


**CHIUSURE MAROTTA
MAROTTA CLOSURES**



Art.	Descrizione
3327	Chiusura marotta

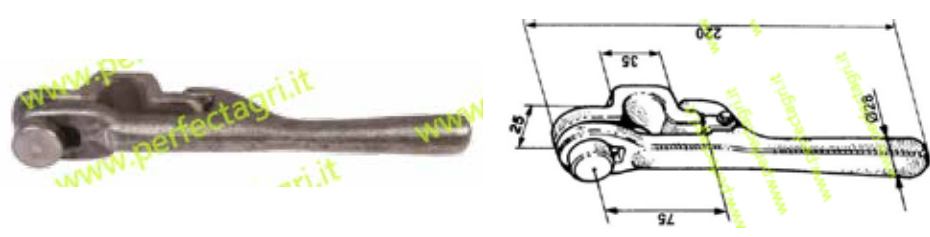
**CERNIERA POSTERIORE PER
CHIUSURA MAROTTA**

Art.	Descrizione
3506	Cerniera posteriore Ø 20 DX
3507	Cerniera posteriore Ø 20 SX

PIANTONE PER CHIUSURA MAROTTA

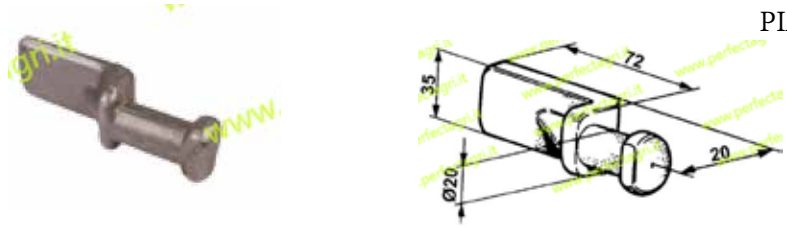
Art.	Descrizione
3326	Piantone Ø 20

**CHIUSURA UNIVERSALE TRILATERALE
TIPPING TRAILER CLOSURE**



Art.	Descrizione
3325	Chiusura trilaterale

PIANTONE PER CHIUSURA TRILATERALE



Art.	Descrizione
3326	Piantone Ø 20