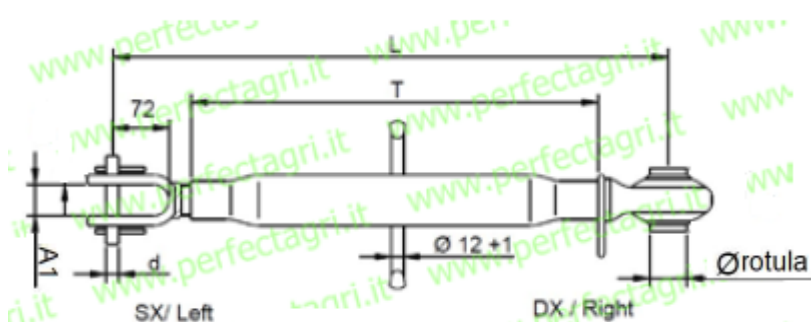




BRACCI DI SOLLEVAMENTO LATERALE CON FORCELLA E TIRANTE
ADJUSTABLE LEVELLING ARM



Art	Ø rotula	A1	d	T	L-min.	L-max	Fil.
288	22	24	16	340	490	705	24x3
289	22	24	19	380	520	735	24x3
700	19	25	18	430	510	-	27x3
701	19	40	18	430	510	-	27x3
702	25	25	18	450	530	-	27x3
703	25	40	18	450	530	-	27x3

NB: A RICHIESTA SI POSSONO AVERE ALTRE MISURE. / NB: ON REQUEST YOU MAY HAVE OTHER SIZES.