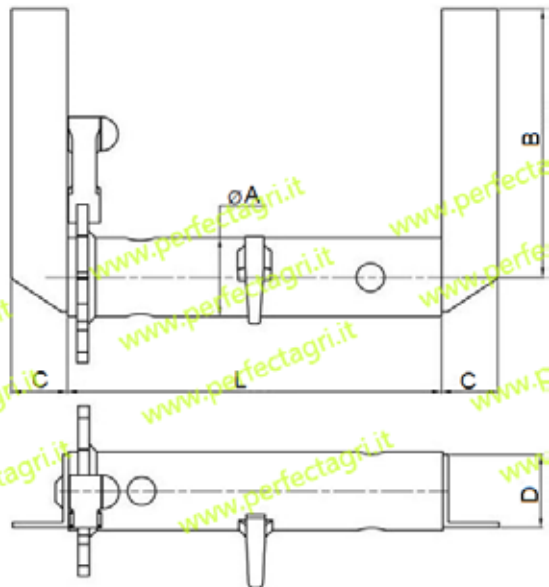
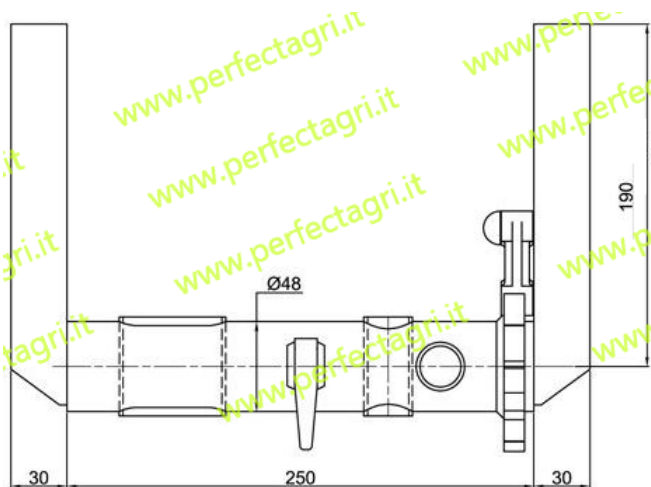


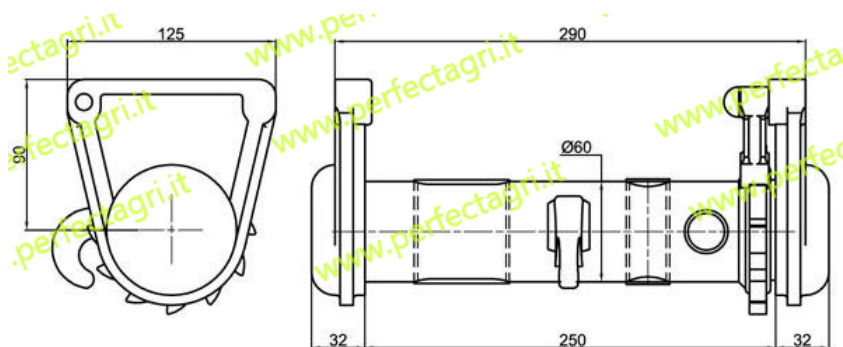
VERRICELLI
WINCH



Art.	Lato	ØA(mm)	L (mm)	B (mm)	D (mm)
3220	Dx	42	200	170	39
3221	Sx				
3222	Dx	48	220	250	45
3223	Sx				
3230	Dx	60	280	250	58
3231	Sx				



Art.	Lato	Descrizione
3224	Dx	Verricello rinforzato
3225	Sx	Ø 48 con asola



Art.	Lato	Descrizione
3234	Dx	Verricello rinforzato Ø 60grezzi con facciate stampate, fori rinforzati con asola
3235	Sx	