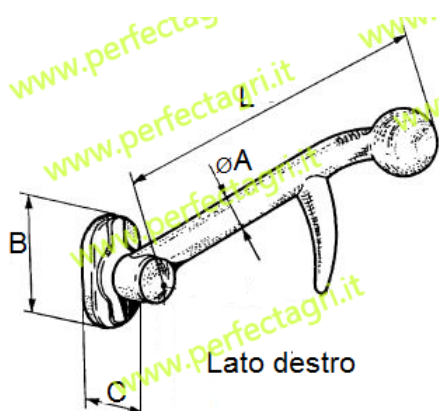


**CHIUSURE A POMOLO E GOLFARI
EYEBOLT CLOSING**



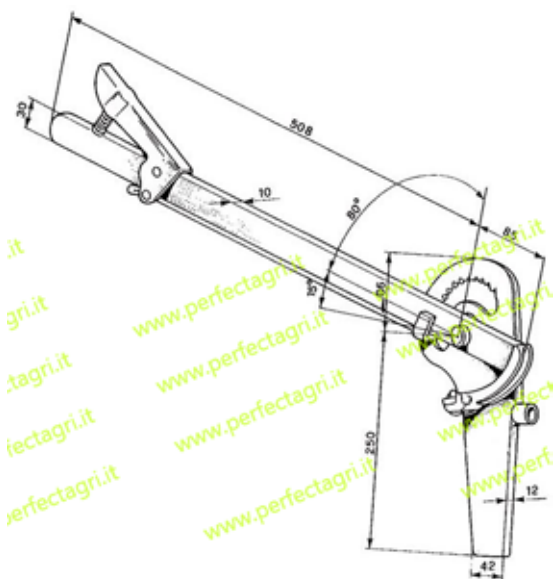
CHIUSURE A POMOLO

GOLFARI

Art.	Lato	Descrizione	ØA (mm)	L (mm)	B (mm)	C (mm)
3310	Dx	Chiusura leggerissima	12	106	72	21
3311	Sx					
3312	Dx	Chiusura leggera	13	120	72	26
3313	Sx					
3314	Dx	Chiusura media	16	145	55	27
3315	Sx					
3316	Dx	Chiusura pesante tipo corto	16,5	150	84	35
3317	Sx					
3318	Dx	Chiusura pesante tipo lungo	15	180	75	35
3319	Sx					

Art.	Descrizione	ØA (mm)	B (mm)
3302	Golfaro per chiusura leggerissima	9,5	27
3303	Golfaro per chiusura leggera	12	31
3304	Golfaro per chiusura media	14,5	34
3305	Golfaro per chiusura pesante tipo corto e lungo	17,5	42

**LEVA FRENO TIPO CUNA
PARKING BRAKE LEVER**



Art.	Descrizione
3080	Leva freno parcheggio con leva a molla
3081	Scatolina per leva freno

