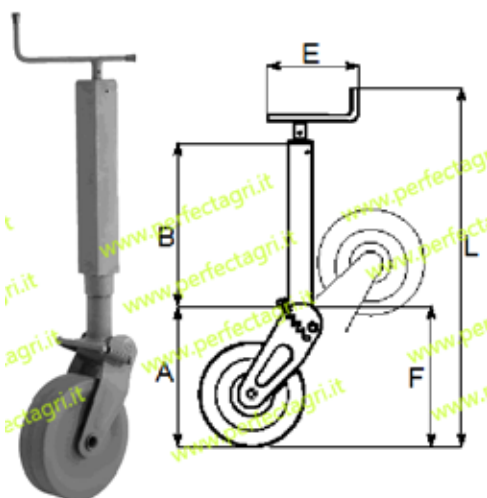


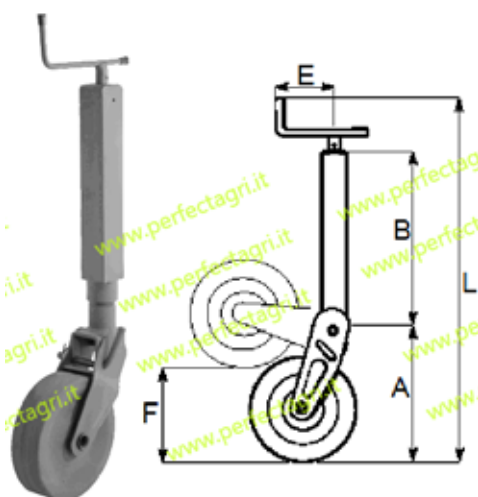
**SERVOTIMONI A RUOTA
WHEEL JACKS**

**BLOCCAGGIO A MOLLA
WITH SPRING LOCK**



Art.	Mod.	B mm	L mm	E mm	A mm	F mm	Ruota di ferro	Ruota gomma	Port. stat. kg
3140	60x400	390	850	125	310	295	220x60	-	700
3142	70x500	480	960	190	340	290	280x80	-	800
3144	60x400	390	830	125	290	280	-	200x60	200
3146	70x500	480	960	190	340	290	-	250x80	300
3141	80x500	480	960	190	380	260	300x100	-	1000
3143	80x600	580	1100	190	380	260	300x100	-	1000
3145	90x500	500	960	190	380	260	300x100	-	1500

**BLOCCAGGIO A SPINA
WITH PIN LOCK**



Art.	Mod.	B mm	L mm	E mm	A mm	F mm	Ruota di ferro	Ruota gomma	Port. stat. kg
3148	60x400	390	850	125	310	295	220x60	-	700
3149	60x400	390	830	125	290	280	-	200x60	200
3150	70x500	480	960	190	340	280	280x80	-	800
3151	70x500	480	960	190	320	290	-	250x80	300