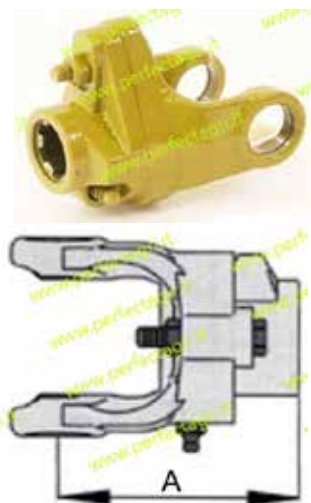




LIMITATORI DI COPPIA A BULLONE DI TRANCIO
SHEAR BOLT TYPE TORQUE LIMITER



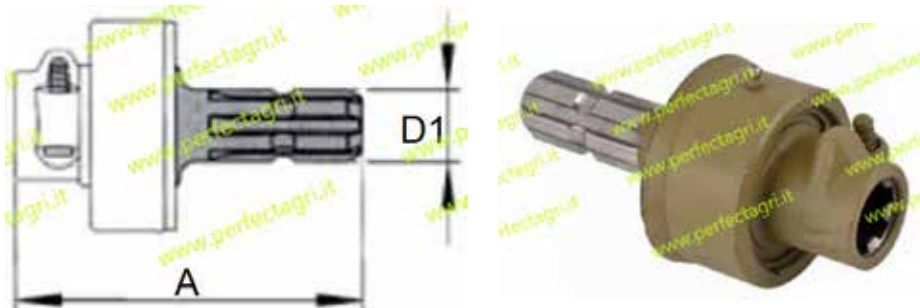
Art.	Art. 	Cat.	Misura crociera	Attacco mozzo c/puls.	Dim. A(mm.)	Tarat. N.m	Bullone
2464	2464HP	2	23x61,3	1"3/8-Z6		900	M6
	2465HP	3	27x70	1"3/8-Z6		1300	M8
2466	2466HP	4	27x74,6	1"3/8-Z6	109	1700	M8x45 cl.8.8
2467	2467HP	5	30,2x80	1"3/8-Z6	111	2100	M10x50 cl.8.8
2468	2468HP	6	30,2x92	1"3/8-Z6	137	2500	M10x55 cl.8.8
2469	-	7	35x94	1"3/8-Z6	137	3000	M12x60 cl.8.8
2470	2470HP	8	35x106,4	1"3/8-Z6	146	3500	M12x60 cl.8.8

RUOTA LIBERA
FREE WHEEL



Art.	Art. 	Cat.	Misura crociera	Attacco mozzo c/pulsante	Dim. A (mm.)	Coppia trasm. N.m	Tipo
2471	2471HP	2	23,8x61,3	1"3/8-Z6	138	1600	RA1
2472	2472HP	4	27x74,6	1"3/8-Z6	145	1600	RA1
2473	2473HP	5	30,2x80	1"3/8-Z6	148	1600	RA1
2474	2474HP	6	30,2x92	1"3/8-Z6	158	1600	RA1
2475	-	6	30x92	1"3/8-Z6	167	2500	RA2

RUOTA LIBERA CON MASCHIO SCANALATO
FREE WHEEL WITH SPLINED MALE



Art.	Attacco albero maschio-D1	Attacco mozzo femmina c/pulsante	Dimensioni A=mm.	Coppia trasmissi- bile N.m
2477	1"3/8-Z6	1"3/8-Z6	185	1600
2478	1"3/8-Z6	1"3/8-Z6	205	2400