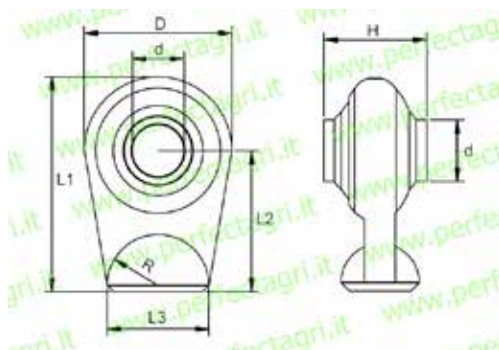


SUPPORTI CON ROTULA SFERICA PER BRACCI 3° PUNTO
TOP LINK BALL END



Art.	d (A12)	H	D	L1	L2	L3	R	Ø sfera
416	14	44	52	75	48	25	12	38
421	16	20	46	73	50	20	10	28
221	19	30	52	75	48	25	12	38
222	19	44	52	75	48	25	12	38
156	19	44	62	91	60	34	17	38
223	19	44	62	82	50	30	15	42
224	20	44	62	91	60	34	17	38
225	20	44	62	82	50	30	15	42
227	22	35	62	82	50	26	13	44
226	22	51	75	103	65	38	19	50
157	25.4	51	75	103	65	38	19	50
228	25.4	51	82	106	65	50	25	54
229	25.4	51	84	110	70	50	25	54
230	29	55	82	106	65	50	25	54
231	30	51	84	110	70	50	25	54
386	30	51	82	106	65	50	25	54
232	30	55	82	106	65	50	25	54
233	32	51	82	110	70	50	25	54
234	35	35	82	106	65	50	25	54
235	35	55	82	106	65	50	25	54
1800	40	75	108	-	85	60	-	-
1802	45	75	108	-	85	60	-	-
1804	50	75	108	-	85	60	-	-
1806	60	100	140	-	87	75	-	-