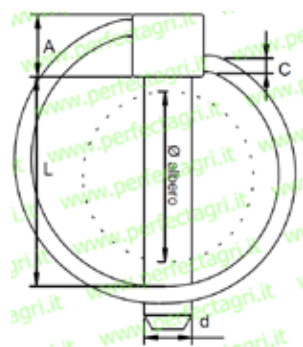


SPINA A SCATTO - TIPO TONDA
LYNCH PIN - ROUND TYPE



Art.	d	L	A	C	Ø Albero
1	4.5	24	6.5	2	dal 10 a 15
2	5	36	7	2.5	dal 14 a 18
3	6	36	8	3	dal 18 a 22
496	7	36	10	3.5	dal 18 a 28
4	8	40	10	3.5	dal 22 a 30
4/a	8	36	10	3.5	dal 18 a 28
5	9	40	12	3.5	dal 26 a 32
6	10	40	13	3.5	dal 28 a 36
6/a	10	36	13	3.5	dal 22 a 32
7	11	42	14	3.5	dal 30 a 40