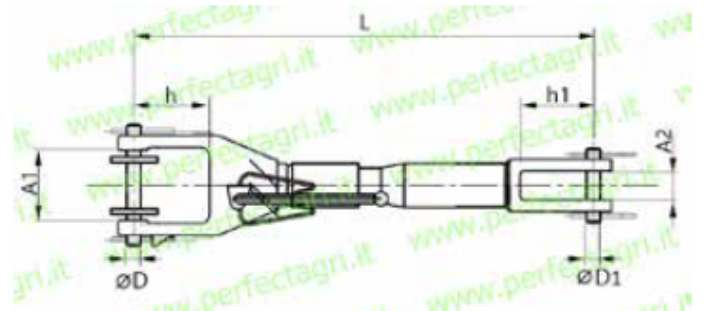




BRACCIO DI SOLLEVAMENTO LATERALE DESTRO REGISTRABILE  
LEVELLING BOX



Trattori inferiori ai 60hp  
Tractors with a power below 60hp

Art.	L-min.	L-max	Fil.	ØD	ØD1	A1	h	A2	h1
1400	380	480	M24x2	18	18	44	70	24	72
1402	450	550	M24x2	18	18	44	70	24	72
1404	500	600	M24x2	18	18	44	70	24	72
1406	400	480	M24x2	18	26	44	70	24	93